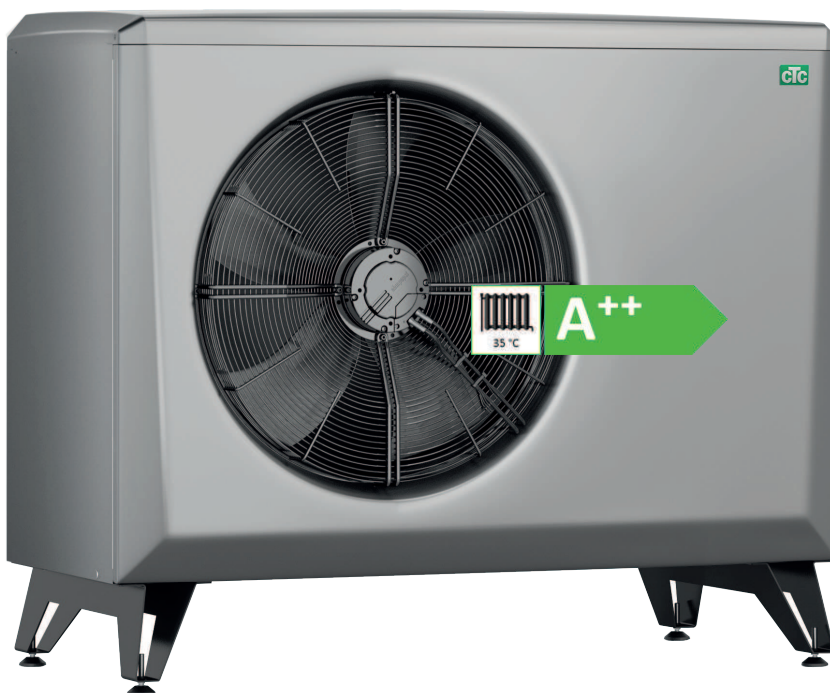


# CTC EcoAir 406-420

Luft-/vattenvärmepumpar 6-17kW

**Sveriges mest sålda luft-/vatten  
värmepump. CTC EcoAir 400 är  
en av de effektivaste och tystaste  
värmepumpar vi utvecklat!**



**ENERGY  
FLEX**

# CTC EcoAir 400 en av våra tystaste luft-/vattenvärmepumpar med en mycket hög årsverkningsgrad på 3,92 i SCOP

## Effektiv och tyst

CTC EcoAir 400 har fått en ny effektivare och driftsäkrare kompressor, elektronisk expansionsventil samt en nytvecklade fläktkonstruktion. Detta gör den till en av de effektivaste (SCOP 3,9) och tystaste luft-/vattenvärmepumparna vi någonsin utvecklat.

## Diskret

Sveriges mest sålda värmepump för luft/vatten har en diskret design som gör att den passar in i de flesta miljöer.

## Luften är fri och fylld av energi

CTC EcoAir 400 är enkel att installera, tar liten plats vid husväggen och kräver inga borrhål eller slingor i marken. Istället tar CTC EcoAir 400 energi från luften och omvandlar den till varmt tappvatten och värme till dina element eller din golvvärme.

## Effekt när den behövs som mest

CTC EcoAir 400 sänker dina uppvärmningskostnader med upp till 70 %, ger värme ner till -22 °C och producerar upp till 65 °C varmvatten.

## Mer effekt och ökad livslängd

CTC EcoAir 400 har behovsstyrd automatiskt avfrostning som minskar avfrostningstillfällena till ett minimum. Detta ger mer värme, mer effekt och ökad livslängd.

## Ingen igloo!

Under många värmepumpar fryser kondensvattnet och bildar en hel igloo av is. Detta slipper du nu. CTC EcoAir 400 har nämligen kondensvattenstråg med inbyggd värmare som standard.

## Låg takhöjd? - Inget problem!

Om takhöjden är låg och en normal värmepump för hög, då är lösningen att installera CTC EcoAir 406-410 med någon av våra lägre inomhusmoduler. CTC EcoZenith i350L (1666 mm) eller CTC EcoZenith i250L (1654 mm).



Produkternas funktion blir då en komplett värmepump med styrning och varmvattentillverkning.

## Extra stort varmvattenbehov?

Har du extra stort varmvattenbehov kan du koppla CTC EcoAir 400 mot multitanke CTC EcoZenith i550 Pro. Den har en varmvattenkapacitet på mer än 600 liter, vilket räcker till 15 duschande tonåringar.

## Koppla till befintlig anläggning

Vill du koppla CTC EcoAir 400 till din befintliga anläggning kompletterar du med styrmodulen CTC EcoLogic Pro/Family.



Ett unikt styrsystem som övervakar och styr CTC's värmepumpar, solpaneler, spetsvärme, bufferttank, pool, fryska etc i upp till fyra olika värmesystem.

CTC EcoLogic prioriterar varmvattenproduktion eller värme helt efter behov. Om energibehovet är extra stort kan upp till tio värmepumpar samköras.

## CTC Trygghet

När du köper en CTC EcoAir ingår alltid 3 års garanti och CTC Trygghet som gäller hela värmepumpsanläggningen. För mer information och villkor se: [ctc.se](http://ctc.se)

## En av våra tystaste luft-/vatten värmepumpar

Ger värme ner till -22 °C utetemperatur

Producerar upp till 65 °C varmvatten

Behovsstyrd avfrostning för mer värme och ökad livslängd



Elektronisk expansionsventil för optimal drift

Ny effektiv och driftsäker kompressor

Kondensvattenskål med inbyggd värmare som standard

Mycket hög årsverkningsgrad, SCOP 3,9



### CTC EcoZenith i350L/H\*

Inomhusmodul med högeffektiv varmvattenberedning. Extremt välisolerad med värmeväxlare. Fabriksmonterad laddpump och installationspaket.

**Låg:** 1 666mm Toppanslutning RSK: 620 3776

**Hög:** 1 924 mm Bottenanslutning RSK: 620 3777

### CTC EcoZenith i250L/H\*

Inomhusmodul med EnergyFlex. Flexibel systemtank med värmepumpstyrning och två varmvattenslingor. Laddpump ingår.

**Låg:** 1 654 mm Toppanslutning. RSK: 624 0927

**Hög:** 1 904 mm Toppanslutning. RSK: 624 0928

\*Endast för CTC EcoAir 406-410

### CTC EcoLogic Pro/Family

EnergyFlex styrning av värmesystem. Ett unikt styrsystem som övervakar och styr CTC's värmepumpar, solpaneler, spetsvärme, bufferttank, pool, frikyla etc.

CTC EcoLogic Pro/Family sköter helt automatiskt in- och urkoppling av den befintliga pannan, prioriterar varmvattenproduktion eller värme.

**Pro:** Kan styra tio CTC värmepumpar i fyra värmesystem. RSK: 624 6513

**Family:** Kan styra två CTC Värmepumpar i två värmesystem. RSK: 624 7711



### CTC EcoZenith i550 Pro

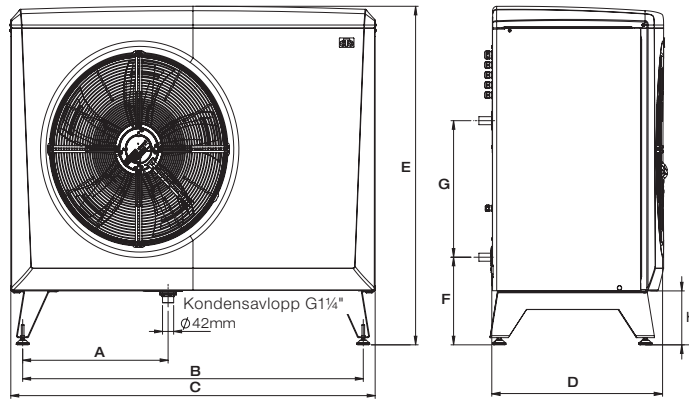
Intelligent multitank med EnergyFlex. Allt-i ett-tank som kan styra tre värmepumpar i tre olika värmesystem, med integrerad solstyrning och två varmvattenslingor.

CTC EcoZenith i550 Pro har en varmvattenkapacitet på mer än 600 liter, men är endast 1 700 mm hög vilket möjliggör placering i utrymmen med låg takhöjd. RSK: 624 0930

## Tillbehör

<b>CTC Installationskit EA400</b>	Frysskydd, flexibla slangar och kopplingar för värmepumpen.	RSK: 624 7708
<b>CTC Basic Display 1m</b>	Digital termostatstyrning. Används för service och namngivning av värmepump.	RSK: 624 6514
<b>CTC Basic Display 2,5m</b>	Digital termostatstyrning. Används för service och namngivning av värmepump.	RSK: 621 2356
<b>Kommunikationskabel 10m</b>	När du har längre avstånd mellan styrenhet och värmepump.	RSK: 624 6820
<b>CTC Laddpump 25/7-130</b>	Lämplig för CTC EcoAir 406-408.	RSK: 625 1104
<b>CTC Laddpump 25/7,5-130</b>	Lämplig för CTC EcoAir 410.	RSK: 625 1105
<b>CTC Laddpump 25/8,5-130</b>	Lämplig för CTC EcoAir 415-420.	RSK: 625 1106
<b>Värmekabel 5m med plintsats</b>	Frostskyddsats för kondensvattenavlopp inkl. 5 m kabel. (endast plints. RSK:6247707).	RSK: 624 7706
<b>Flödesmätare G25</b>	För mätning och justering av vattenflödet. (Isolerskål RSK: 6247710)	RSK: 624 7709
<b>CTC Converter</b>	Gör det möjligt att samköra CTC EcoAir 400 med CTC produkter i modellversion 3. RSK: 624 6512	

## Måttskiss



mm	406-408	410-420
A	486	551
B	1155	1285
C	1245	1375
D	530	610
E	1080	1180
F	301	301
G	476	476
H	188	188

### Leveransomfattning

Värmepump, kommunikationskabel (Modbus)15 m, anslutningsdon för strömmatning & kommunikation

Tekniska data CTC EcoAir		406	408	410	415	420
RSK-nummer		624 7625	624 7626	624 7627	624 7628	624 7629
CTC-nummer		585600001	585600002	585600003	585600004	585600005
Vikt	kg	120	126	180	187	190
Mått (höjd x bredd x djup)	mm	1080 x 1245 x 545			1180 x 1375 x 610	
Eldata		400V 3N~ 50Hz				
Energieffektivitetsklass värmesystem @ 35/55 °C		A++ / A+	A++ / A+	A++ / A++	A++ / A+	A+ / A+
Energieffektivitetsklass @ 35/55 °C		A++ / A+	A++ / A+	A++ / A++	A++ / A+	A+ / A+
Nominell värmeeffekt (Pdesignh) @ 35/55 °C		5 / 5	6 / 6	10 / 9	13 / 12	14 / 14
Skyddsklass	IP	IP24				
Avgiven effekt	kW	6.2/4.8/3.8	7.8/6.0/4.7	11.5/8.8/7.3	15.9/12.0/10.0	17.6/13.9/11.5
Tillförd effekt <sup>1)</sup>	kW	1.3/1.3/1.2	1.6/1.6/1.6	2.4/2.3/2.3	3.5/3.4/3.3	4.1/3.9/3.9
COP <sup>1)</sup>		4.78/3.69/3.10	4.83/3.76/3.02	4.86/3.83/3.19	4.76/3.57/3.03	4.62/3.54/3.02
SCOP medelklimat @ 35/55 °C (EN14825)		3.9/3.0	3.9/3.0	3.9/3.1	3.8/3.1	3.7/3.0
SCOP kallt klimat @ 35/55 °C (EN14825)		3.5/2.7	3.4/2.7	3.5/2.8	3.3/2.8	3.3/2.8
Köldmediemängd (R407C, GWP 1774)	kg	2.2	2.2	2.7	3.4	3.5
CO <sub>2</sub> -ekvivalent (* Hermetisk sluten utrustning)	ton	3.902	3.902	4.790	6.032 *	6.209 *
Luftflödes hastighet (silent mode)	m <sup>3</sup> /h	2500	2800	4100	5400 (4000)	6200 (5400)
Ljudeffekt L <sub>WA</sub> <sup>3)</sup> (silent mode)	dB(A)	56	58	58	64 (61)	66 (64)
Ljudtryck L <sub>pA</sub> 5 m <sup>3)</sup> (silent mode)	dB(A)	34-37	36-39	36-39	42-45 (39-42)	44-47 (42-45)
Ljudtryck L <sub>pA</sub> 10 m <sup>3)</sup> (silent mode)	dB(A)	28-31	30-33	30-33	36-39 (33-36)	39-42 (36-39)

Tekniska data CTC EcoAir		406	408	410
CTC-nummer		585600011	585600012	585600013
Vikt	kg	120	126	180
Mått (höjd x bredd x djup)	mm	1080x1245x545		1180x1375x610
Eldata		230V 1N~ 50Hz		
Energieffektivitetsklass värmesystem @ 35/55 °C		A++ / A+	A++ / A+	A++ / A++
Energieffektivitetsklass @ 35/55 °C		A++ / A+	A++ / A+	A++ / A++
Nominell värmeeffekt (Pdesignh) @ 35/55 °C		5/5	6/6	10/9
Skyddsklass	IP	IP 24		
Avgiven effekt <sup>1)</sup>	kW	6.2/4.7/3.7	7.7/6.0/4.8	11.6/8.9/7.1
Tillförd effekt <sup>1)</sup>	kW	1.3/1.3/1.3	1.7/1.6/1.6	2.5/2.4/2.3
COP <sup>1)</sup>		4.59/3.53/2.87	4.64/3.62/2.97	4.86/3.65/3.03
SCOP medelklimat 35/55°C (EN14825)		3.85/2.95	3.92/3.03	3.92/3.09
SCOP kallt klimat 35/55°C (EN14825)		3.53/2.65	3.40/2.72	3.46/2.81
Köldmediemängd (R407C, GWP 1774)	kg	2.2	2.2	2.7
CO <sub>2</sub> -ekvivalent	ton	3.902	3.902	4.789
Luftflödes hastighet	m <sup>3</sup> /h	2500	2800	4100
Ljudeffekt L <sub>WA</sub> <sup>2)</sup>	dB(A)	56	58	58
Ljudtryck L <sub>pA</sub> 5 m <sup>2)</sup>	dB(A)	34-37	36-39	36-39
Ljudtryck L <sub>pA</sub> 10 m <sup>2)</sup>	dB(A)	28-31	30-33	30-33

Produkterna omfattas inte av den periodiskt återkommande läkagekontrollen av köldmedie.

<sup>1)</sup> Vid 35 °C vattentemperatur och +7/+2/-7 uteluft.

<sup>2)</sup> Angivet ljud ska ses som en fingervisning eftersom nivån påverkas av effekt och omgivning.

Det övre värdet motsvarar 100 % reflekterande mark och vägg (slipad betong). Värden enligt EN12102