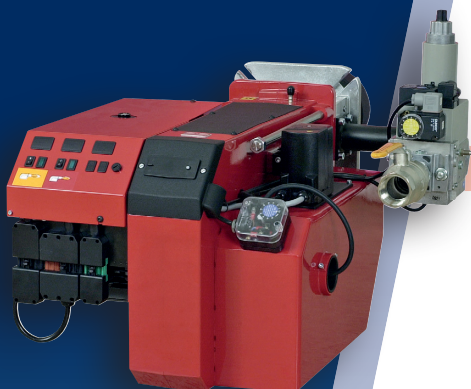


Bentone BG550

140-628 kW

Bentone BG650

200-1125 kW



Gas Burner

- Energy saving and compatible with environmental requirements
- Quiet in operation and designed for easy maintenance
- Reliable and trouble free
- Designed and approved in accordance with the European standard EN 676
- 2-stage or modulating
- Plug-in contact facilitates the installation
- Two valves, slow opening
- Gas connection left or right
- Available for natural gas, LPG town gas, biogas
- When biogas is used, Bentone shall always be contacted

Gasbrenner

- Energiesparend und umweltfreundlich
- Leise und servicefreundlich
- Zuverlässig und problemlos
- Konstruiert und genehmigt nach der europäischen Norm EN 676
- 2-stufig oder stufenlos
- Eurostecker erleichtert die Installation
- Zwei langsam öffnende Ventile
- Gasanschluss links oder rechts
- Erhältlich für Erdgas, Flüssiggas, Stadtgas, Biogas
- Wenn Biogas verwendet wird, setzen Sie sich bitte immer mit Bentone in Verbindung

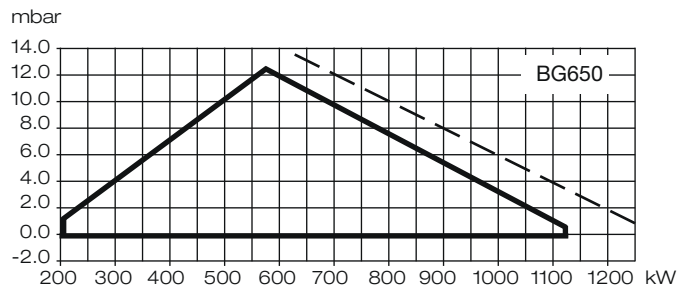
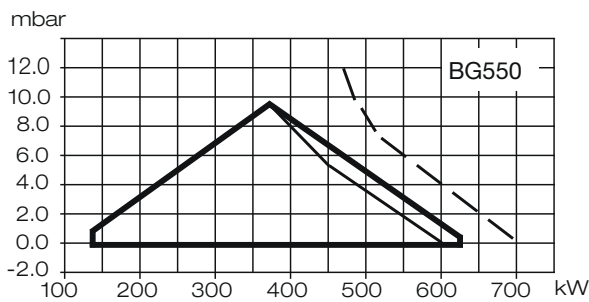
Brûleur à gaz

- Economise l'énergie et protège l'environnement
- Silencieux et facile à entretenir
- Fiable et sans problèmes
- Construit et agréé selon la norme européenne EN 676
- 2 allures ou modulant
- Prise européenne facilitant l'installation
- Deux vannes, ouverture lente
- Arrivée du gaz, à gauche ou à droite
- Peut être obtenu pour gaz naturel, GPL, gaz de ville, biogaz
- Quand biogaz est utilisé, prenez toujours contact avec Bentone

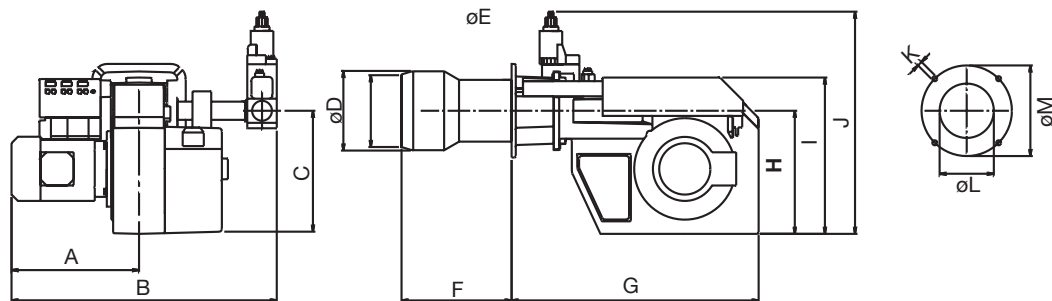
| Type | Typ | Type | | BG550 | BG650 |
|----------------------|----------------------|-----------------------------|--------|----------------|-----------------|
| Capacity G20,G30,G31 | Leistung G20,G30,G31 | Débit G20,G30,G31 | kW | 140-628 | 200-1125 |
| Capacity G25 | Leistung G25 | Débit G25 | kW | 140-600 | 200-1125 |
| Motor | Motor | Moteur | V/Hz/W | 230-400/50/750 | 230-400/50/1500 |
| Max. inlet pressure | Max. Anschlussdruck | Pression d'alimentation max | mbar | 360 | |
| Flame monitoring | Überwachung | Surveillance de flamme | | Ionisation | |
| Air damper motor | Stellmotor | Servo moteur | | • | |
| Ball valve | Kugelhahn | Vanne d'arrêt | | • | |
| Pressure gauge | Manometer | Manomètre | | * | |
| Leakage control | Dichtkontrolle | Contrôle d'étanchéité | | * | |
| Regulator RM 16 | Regulator RM 16 | Regulator RM 16 | | * | |
| Gross weight | Gewicht, brutto | Poids brut | kg c. | 100 | |
| Volume | Volumen | Volume | m³ c. | 0,70 | |

• Standard * Accessories/ Zubehören/ Accessoires

Available for 60 Hz on request/ Für 60 Hz erhältlich auf Anforderung/ Disponible pour les frequences de 60 Hz sur demande.



BG 550 G20, G30, G31, BG 650 G20, G25, G30, G31
 BG 550 G25
 Measured (tested), Gemessen (geprüft), Mesuré (essayé)



| | A | B | C | øD | øE | F | F* | G | H | I | J | K | øL | øM |
|-------|-----|-----|-----|-----|-----|-----|------|-----|-----|-----|-----|-----|-----|---------------|
| BG550 | 290 | 690 | 321 | 185 | 162 | 226 | +100 | 658 | 321 | 400 | 660 | M12 | 190 | (210) 254-280 |
| BG650 | 290 | 690 | 321 | 185 | 162 | 286 | +100 | 658 | 321 | 400 | 660 | M12 | 190 | (210) 254-280 |