

# Guide til produktenes serienummer

Her får du noen tips til hva serienummeret betyr og hvor du finner det på CTC-produktet ditt.

## Eksempel på dataskilt

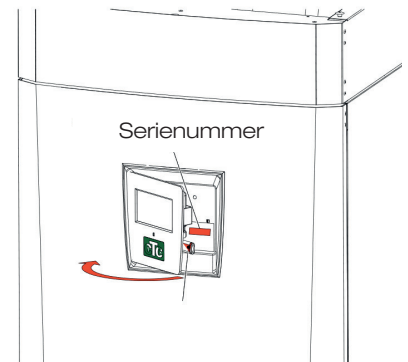
- Det sitter et mindre serienummerskilt og et stort dataskilt på produktet.
- Eksempel på produktets serienummer: **7312-1712-0719**. De fire første tallene angir hvilket produkt det er, de neste fire tallene angir produksjonsår og produksjonsuke, i dette eksempelet: CTC EcoAir 510M, 2017 uke 12. De fire siste tallene angir løpenummer.



**CTC GSi 12** (serienummeret starter med 7310-)

**CTC EcoZentih i350 L/H** (serienummeret starter med 7208-)

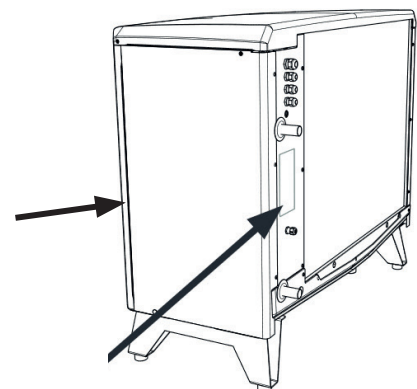
- Serienummerskiltet sitter bak displayet. Trekk displayet forsiktig ut ved å ta tak i høyre kant av det. Av og til kan det sitte på produktets overside, bak dekkåpen.
- Dataskiltet med produktets serienummer sitter innenfor frontplaten på størmkablingen.



**CTC EcoZenith i250 L/H** (serienummeret starter med 7208-)

**CTC EcoHeat 400** (serienummeret starter på 7310-)

- Serienummerskiltet sitter bak displayet. Trekk displayet forsiktig ut ved å ta tak i høyre kant av det. Kan av og til sitte på produktets overside, bak dekkåpen.
- Dataskiltet med produktets serienummer sitter innenfor fronten på innsiden av høyre sideplate. Trekk dekkåpen fremover, og løft den. Løsne de to skruene på overside, og løsne fronten forsiktig.



CTC EcoAir

**CTC EcoAir 406 – 410 og CTC EcoAir 510M**

(serienummeret starter med 7312-)

**CTC EcoAir 415 – 420 og CTC EcoAir 520M**

(serienummeret starter med 7311-).

- Serienummerskiltet sitter på baksiden ved rørene,
- Dataskiltet med produktets serienummer sitter innenfor plastfronten. Løsne to skruer på sidene av taket, og fjern fronten.

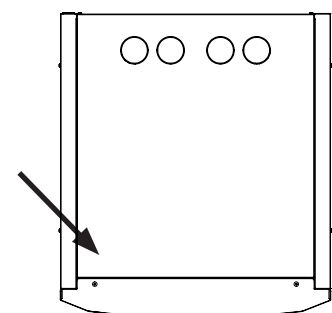
**CTC EcoPart, CTC EcoPart 425-435 og**

**CTC EcoPart Pro i425-i435** (serienummeret starter med 7301-)

- Dataskiltet med produktets serienummer sitter på produktets overside.

**CTC EcoZenith i 550 Pro** (starter med 7250-)

- Dataskiltet sitter på siden av produktet.



CTC EcoPart