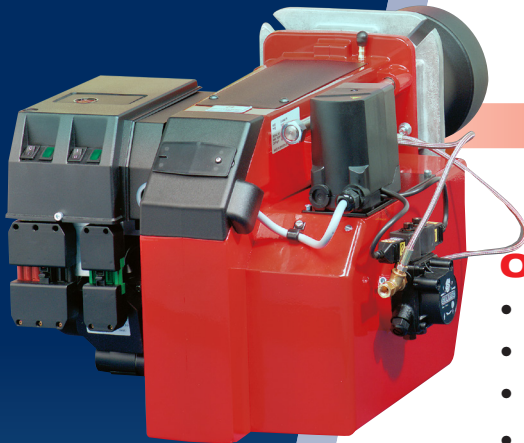


# Bentone B45A 2.2 RME

8,5-45,5 kg/h (101-540 kW)



## Oil Burner

- Energy saving and compatible with environmental requirements
- Designed for easy regulation and maintenance
- Reliable and trouble free
- Designed and approved in accordance with the European standard EN 267
- Suitable for High Resistance Boilers
- Industry standard components easily available
- Designed for 2-stage operation
- Plug-in contact facilitates the installation
- Safety shut-off valve with internal parts of ruby and stainless steel

## Ölbrenner

- Energiesparend und umweltfreundlich
- Konstruiert für einfache Handhabung bei der Einregulierung und Wartung
- Zuverlässig und problemlos
- Konstruiert und genehmigt nach der europäischen Norm EN 267
- Geeignet für Kessel mit hohen Gegendrücken
- Standard Bauteile überall erhältlich
- Ausführung für 2-Stufen-Betrieb
- Eurostecker erleichtert die Installation
- Sicherheitsabsperrenteil mit Innenteil aus Kupfer und Edelstahl

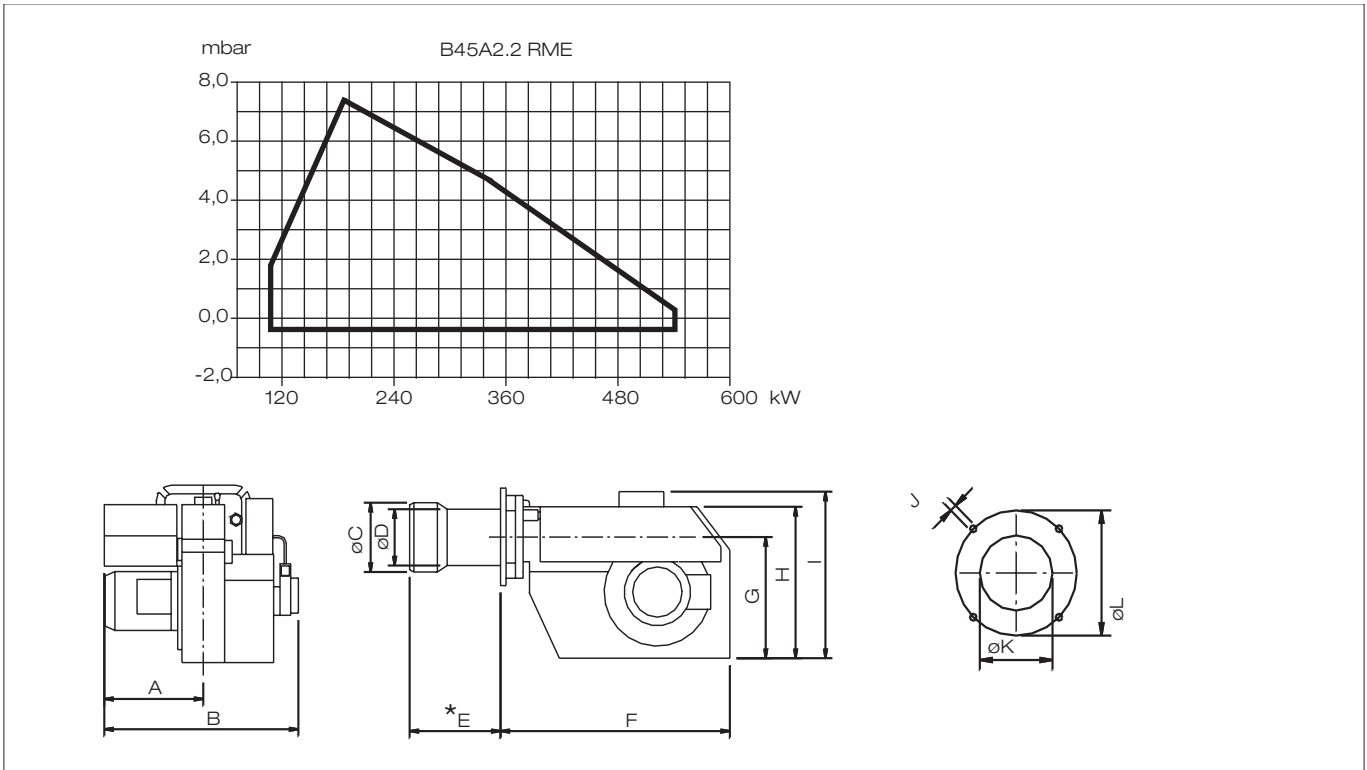
## Brûleur à fioul

- Economise l'énergie et protège l'environnement
- Conçu pour être de maniement et de maintenance aisée
- Fiable et sans problèmes
- Construit et agréé selon la norme européenne EN 267
- Recommandé pour des chaudières fortement pressurisées
- Composants standards pouvant être obtenus facilement
- Fonctionnement à 2 allures
- Prise européenne facilitant l'installation
- Electrovanne de sécurité avec pièces internes en rubis et inox

170 055 99, 15-01, Subject to alterations in design. Technische Änderungen vorbehalten. Tous droits de modification réservés

Type	Typ	Type		B45A2.2 RME
Capacity	Leistung	Débit	kg/h	8,5-45,5
			kW	101-540
Motor	Motor	Moteur	V/Hz/W	230/50/450
Control box	Ölfeuerungsautomat	Coffret de sécurité		Siemens
Fuel pump	Ölpumpe	Pompe à fuel		Danfoss,Suntec
Gross weight	Gewicht, brutto	Poids brut	kg c.	34
Volume	Volumen	Volume	m <sup>3</sup> c.	0,22

Available for 60 Hz on request/Für 60 Hz erhältlich auf Anforderung/Disponible pour les frequences de 60 Hz sur demande.



	A	B	ØC	ØD	E	F	G	H	I	J	ØK	øL
B45A2.2 RME	262	515	162	134	*	480	252	328	335	M12	134	(200)224-260

* Blast tube lengths mm	B45A2
* Brennerrohrängen mm	340
* Longueur du tube diffuseur mm	440
• Standard	240

	2-nozzle 2 Düse 2 Gicleur	Air damper motor Stellmotor Servo moteur	Hydr. air regulation Hydr. Luftregelung Réglage d'air hydraulique	Hydraulic adjustment of nozzle assembly Hydraulische Einstellung des Düsenstocks Réglage hydraulique de la ligne porte-gicleur
B45A2.2 RME	•	•		



+46 372 867 00 Fax +46 372 823 19  
[www.bentone.com](http://www.bentone.com)  
 Box 309, 341 26 Ljungby

