



## **Bentone BG 550, BG 650**

Reservdelar och tillbehör

Spare Parts and Accessories

Ersatzteile und Zubehör

Pièces détachées et accessoires



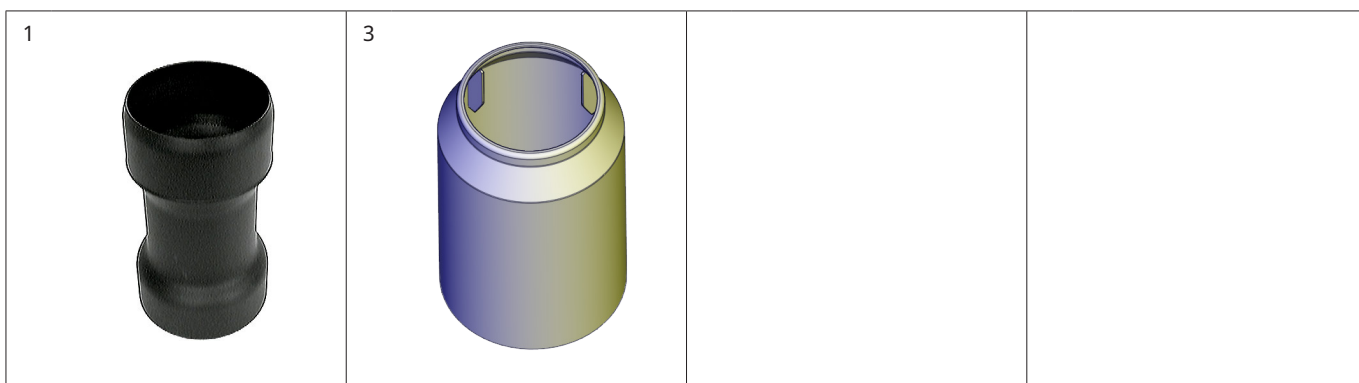
MADE IN SWEDEN

## Innehåll - Index - Inhalt - Sommaire

1. Brännarrör - Flame tube - Brennerrohr - Tube de brûleur	_ 3
2. Insats - Nozzle assembly - Düsenstock - Ligne porte-gicleur	4
3. Motor - Motor - Motor - Moteur _____	7
4. Gasventil - Gas Valve - Gasventil - Vanne de gaz - (MultiBloc)	8
5. Elkomponenter - Electrical - Elektrische - Électriques _____	12
6. Luftreglering - Air control - Luftsteuerung	
- Régularisation à air _____	15
7. Exteriör - Exterior - Exterieur - Extérieur _____	16
8. Övrigt - Sundries - Verschiedenes - Divers _____	18

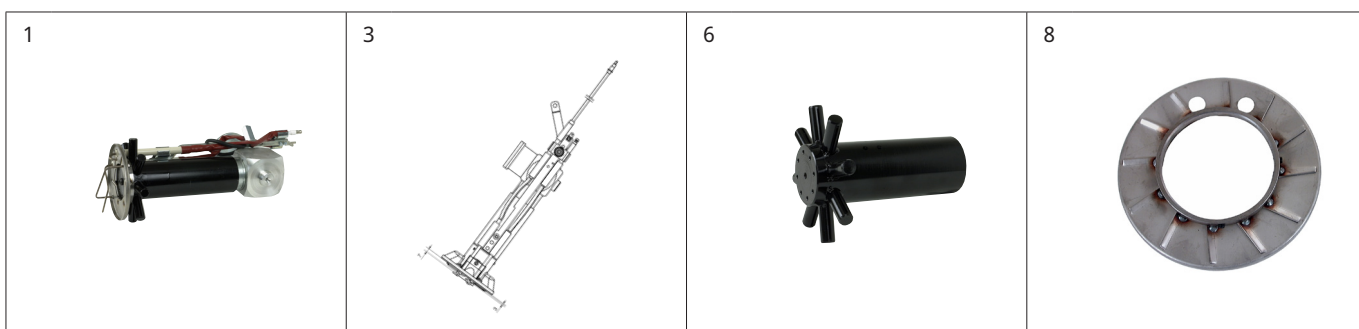
# 1. Brännarrör - Flame tube - Brennerrohr - Tube de brûleur

Namn	Name	Name	Nom	Information	Artikel nr
1 Brännarrör	Flame tube	Brennerrohr	Tube de brûleur	BG 550, L=256 mm	0011835801
1 Brännarrör	Flame tube	Brennerrohr	Tube de brûleur	BG 550, L=356 mm	0011835802
1 Brännarrör	Flame tube	Brennerrohr	Tube de brûleur	BG 650, L=316 mm	0011831801
1 Brännarrör	Flame tube	Brennerrohr	Tube de brûleur	BG 650, L=416 mm	0011831802
3 Brännarrör	Flame tube	Brennerrohr	Tube de brûleur	BG 550 LN	0011974801



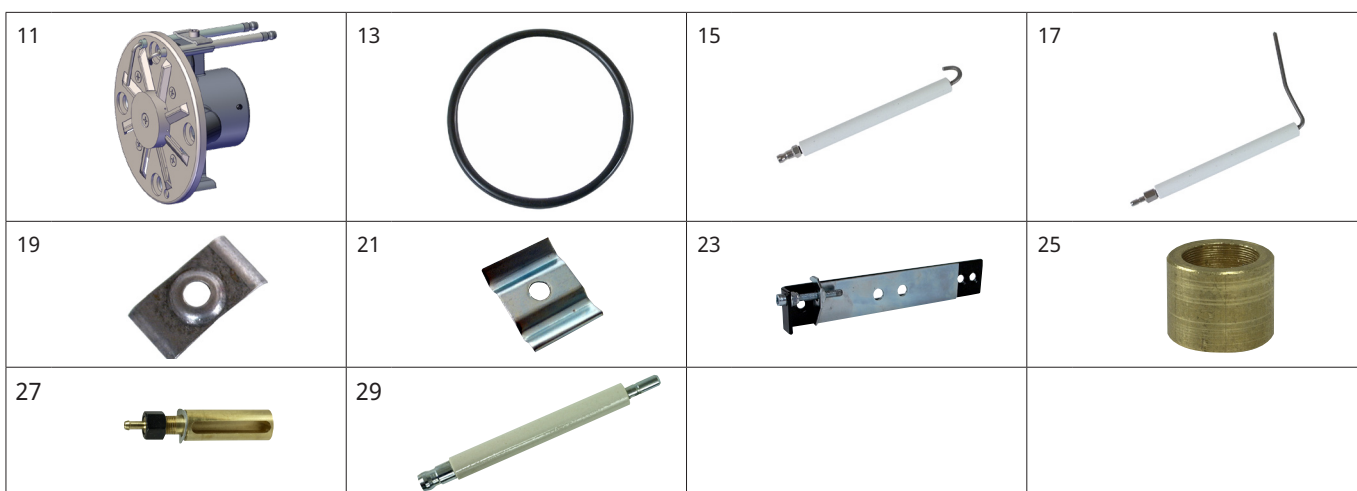
## 2. Insats - Nozzle assembly - Düsenstock - Ligne porte-gicleur

Namn	Name	Name	Nom	Information	Artikel nr
1 Insats kompl. Natur/propangas	Nozzle assembly compl. LPG/Natural gas	Düsenstock kompl. Flüssiggas/Erdgas	Ligne porte-gicleur compl. Gaz propane/naturel	BG 550	0011865411
1 Insats kompl. Natur/propangas Förlängt utf.	Nozzle assembly compl. LPG/Natural gas. Lenghtened design.	Düsenstock kompl. Flüssiggas/Erdgas. Verlengte ausf.	Ligne porte-gicleur compl. Gaz propane/naturel. Modèle allongée	BG 550L	0011865412
1 Insats kompl. Stadsgas.	Nozzle assembly compl. Town gas.	Düsenstock kompl. Stadtgas	Ligne porte-gicleur compl. Gaz de ville	BG 550	0011865413
1 Insats kompl. Natur/propangas	Nozzle assembly compl. LPG/Natural gas	Düsenstock kompl. Flüssiggas/Erdgas	Ligne porte-gicleur compl. Gaz propane/naturel	BG 650	0011871511
1 Insats kompl. Natur/propangas Förlängt utf.	Nozzle assembly compl. LPG/Natural gas. Lenghtened design.	Düsenstock kompl. Flüssiggas/Erdgas. Verlengte ausf.	Ligne porte-gicleur compl. Gaz propane/naturel. Modèle allongée	BG 650L	0011871512
1 Insats kompl. Stadsgas.	Nozzle assembly compl. Town gas.	Düsenstock kompl. Stadtgas	Ligne porte-gicleur compl. Gaz de ville	BG 650	0011871513
3 Insats kompl.	Nozzle assembly compl.	Düsenstock kompl.	Ligne porte-gicleur compl.	BG 550	0012033801
6 Gasmunstycke	Gas nozzle	Gasdüse	Gicleur gaz	BG 550	0011816003
8 Bromsskiva	Brake plate	Stauscheibe	Disque accroche-flamme	BG 550, Ø 120 mm	0011473519
8 Bromsskiva	Brake plate	Stauscheibe	Disque accroche-flamme	BG 650, Ø 130 mm	0011473526
8 Bromsskiva Stadsgas.	Brake plate. Town gas.	Stauscheibe. Stadtgas	Disque accroche-flamme. Gaz de ville	BG 550	0011473520
8 Bromsskiva Stadsgas.	Brake plate. Town gas.	Stauscheibe. Stadtgas	Disque accroche-flamme. Gaz de ville	BG 650	0011473521



## 2. Insats - Nozzle assembly - Düsenstock - Ligne porte-gicleur

Namn	Name	Name	Nom	Information	Artikel nr
11 Brännarhuvud kpl.	Burner head head compl.	Brennerkopf Kopf kompl.	Tête de brûleur tête compl.	MG 10	0012030301
13 O-ring insatsrör	O-ring flue liner	O-ring Düsenstock	Joint torique, tube á buse	41,6 x 2,4mm	0011316837
13 O-ring anslutningsrör	O-ring connection pipe	O-ring Anschluss Schlauch	Joint torique, tuyau de raccordement	44 x 2,5mm	0011316845
15 Tändeledrod	Ignition electrode	Zündeledrod	Electrode d'allumage		0091865501
15 Tändeledrod	Ignition electrode	Zündeledrod	Electrode d'allumage LN		0012030901
17 Joniseringseledrod	Ionization electrode	Ionisationseledrod	Electrode d'ionisation		0091837301
17 Joniseringseledrod	Ionization electrode	Ionisationseledrod	Electrode d'ionisation LN		0012031001
19 Klammer, elektrodhållare, övre	Bracket, Electrode holder, upper	Klammer, Elektrodenhalter, öbere	Crampon, Porte-électrode, top		0011273801
21 Klammer, elektrodhållare, undrea	Bracket, Electrode holder, lower	Klammer, Elektrodenhalter, undrea	Crampon, Porte-électrode, base		0011397305
23 Ställplatta kompl.	Adjustment plate compl.	Stellplatte kompl.	Platine de réglage compl.		0011822902
25 Bussning, stödrulle	Bushing, backing roller	Buchse, Stützrolle	Douille, stabilisateur		0011828501
27 Nippel, tryckvakt	Nipple, pressure switch	Nippel, Druckwächter	Raccord, pressostat		0091908401
29 Isolator	Insulator	Zündeledrod	Isolateur		0011924201



## 2. Insats - Nozzle assembly - Düsenstock - Ligne porte-gicleur

Namn	Name	Name	Nom	Information	Artikel nr	
40	Transformator, kompl.	Transformer compl.	Transformator kompl.	Transformateur compl.	Fida	0011852304
42	Kabel, transformator	Cable, transformer	Kabel, Transformator	Câble, transformateur	FIDA L=700mm	0012062004
44	Transformator	Transformer	Transformator	Transformateur	Fida	0012043202
46	Kabel, transformator	Cable, transformer	Kabel, Transformator	Câble, transformateur	FIDA L=450mm	0011804701
48	Tändkabelsats	Ignition Cable Kit	Zündleitungssatz	Kit de fils d'allumage		0012026304
50	Joniseringskabel, sats	Ignition Cable Kit	Zündleitungssatz	Kit de fils d'allumage		0012026314



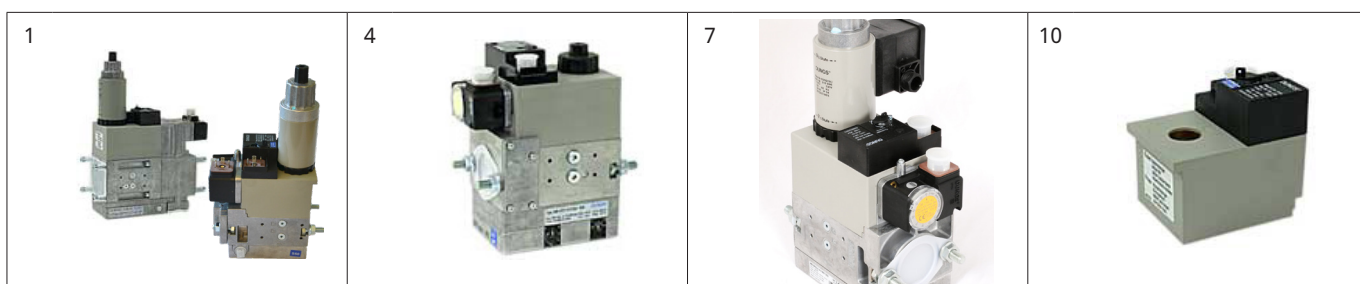
### 3. Motor - Motor - Motor - Moteur

Namn	Name	Name	Nom	Information	Artikel nr
1 Motor	Motor	Motor	Moteur	BG 550, 0.75/0.90kW 50/60Hz 3F	0012115201
3 Motor	Motor	Motor	Moteur	BG 550, BG 650, 1.5/1.8kW 50/60Hz 3F	0012115301
5 Fläkthjul	Fan wheel	Gebläserad	Rotor	BG 550, 224X62X19	0011824504
5 Fläkthjul	Fan wheel	Gebläserad	Rotor	BG 650, 224x82x19	0011824505
7 Avskärningskon	Conical shield plate	Abschirmkonus	Cone deflecteur d'air		0011793501
9 Motorfläns	Flange, motor	Flansch, motor	Bride, moteur		001197370105
11 Motorkabel	Cable motor	Kabel Motor	Câble moteur	4x1.5 3F	0011944903



## 4. Gasventil - Gas Valve - Gasventil - Vanne de gaz - (MultiBloc)

Namn	Name	Name	Nom	Information	Artikel nr
1 Gasventil (MultiBloc)	Gas valve (MultiBloc)	Gasventil (MultiBloc)	Vanne de gaz (MultiBloc)	ZRDLE 412 BO1S50	0011567189
1 Gasventil (MultiBloc)	Gas valve (MultiBloc)	Gasventil (MultiBloc)	Vanne de gaz (MultiBloc)	ZRDLE 415 BO1S20	0011567176
1 Gasventil (MultiBloc)	Gas valve (MultiBloc)	Gasventil (MultiBloc)	Vanne de gaz (MultiBloc)	ZRDLE 415 BO1S50	0011567173
1 Gasventil (MultiBloc)	Gas valve (MultiBloc)	Gasventil (MultiBloc)	Vanne de gaz (MultiBloc)	ZRDLE 420 BO1S20	0011567177
1 Gasventil (MultiBloc)	Gas valve (MultiBloc)	Gasventil (MultiBloc)	Vanne de gaz (MultiBloc)	ZRDLE 420 BO1S50	0011567174
4 Gasventil (MultiBloc)	Gas valve (MultiBloc)	Gasventil (MultiBloc)	Vanne de gaz (MultiBloc)	VEF 412 BO1S30	0011851104
4 Gasventil (MultiBloc)	Gas valve (MultiBloc)	Gasventil (MultiBloc)	Vanne de gaz (MultiBloc)	VEF 415 BO1S32 GW150	0011851138
4 Gasventil (MultiBloc)	Gas valve (MultiBloc)	Gasventil (MultiBloc)	Vanne de gaz (MultiBloc)	VEF 420 BO1S32 GW150	0011851139
4 Gasventil (MultiBloc)	Gas valve (MultiBloc)	Gasventil (MultiBloc)	Vanne de gaz (MultiBloc)	VEF 425 BO1S32 GW150	0011851137
7 Gasventil (MultiBloc)	Gas valve (MultiBloc)	Gasventil (MultiBloc)	Vanne de gaz (MultiBloc)	ZRDLE 412 B07S22 GW150	0011567164
10 Spole Steg1	Coil Stage 1	Spule Stufe 1	Bobine 1ère étape	ZRDLE 410/412/415	0011568813
10 Spole Steg2	Coil Stage 2	Spule Stufe 2	Bobine 2ème allure	ZRDLE 410/412/415	0011568815
10 Spole Steg1	Coil Stage 1	Spule Stufe 1	Bobine 1ère étape	ZRDLE 420	0011568816
10 Spole Steg2	Coil Stage 2	Spule Stufe 2	Bobine 2ème allure	ZRDLE 420	0011568817





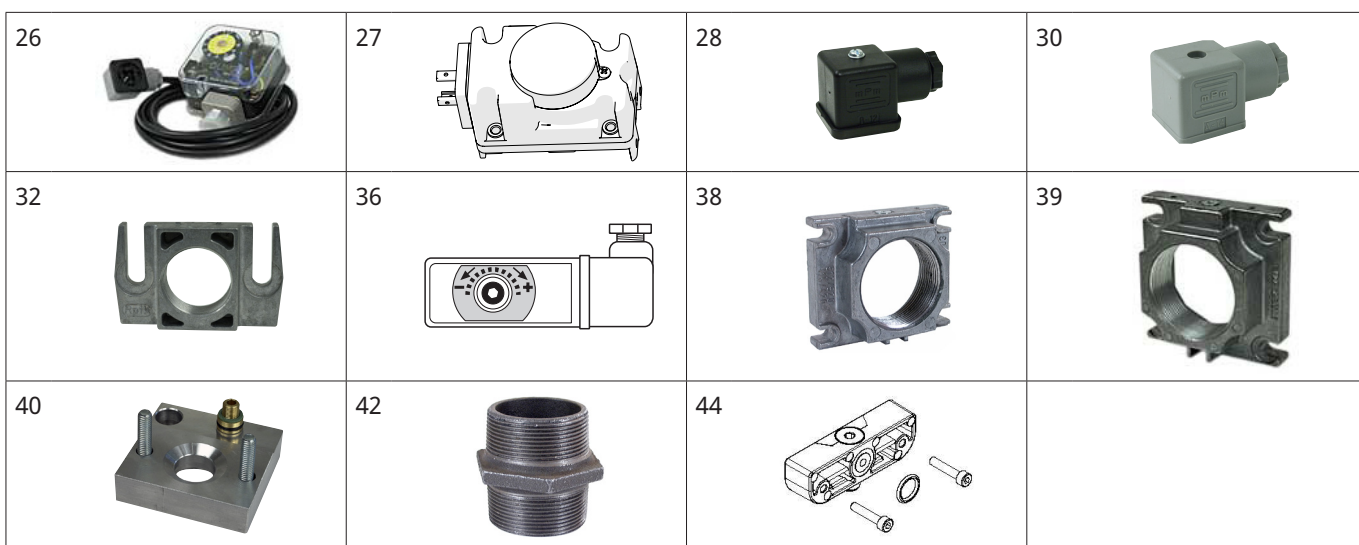
## 4. Gasventil - Gas Valve - Gasventil - Vanne de gaz - (MultiBloc)

Namn	Name	Name	Nom	Information	Artikel nr
12 Spole	Coil	Spule	Bobine	VEF 412/415 1205	0011568823
12 Spole	Coil	Spule	Bobine	MB-VEF420 1215	0011568824
12 Spole Steg1	Coil Stage 1	Spule Stufe 1	Bobine 1ère étape	MB 410/412/415B07S22	0011568808
12 Spole Steg2	Coil Stage 2	Spule Stufe 2	Bobine 2ème allure	MB 410/412/415B07S22	0011568809
15 Filtersats	Filter set	Filtersatz	Jeu de filtre	415/420	0011916601
16 Filtersats	Filter set	Filtersatz	Jeu de filtre	410/412	0011916501
17 Filtersats	Filter set	Filtersatz	Jeu de filtre	410/412 XR	0011916511
18 Täthetskontroll	Valve, leak tester	Dichtkontrolle	Controle d'étanchéité	VPS 504SO2	0011861701
18 Täthetskontroll med snabbkoppling	Valve, leak tester, with quick coupling	Dichtkontrolle mit Schnellkupplung	Controle d'étanchéité avec raccord rapide	VPS 504	0092059901
20 Tryckvakt	Pressure switch	Druckwächter	Pressostat	LGW 50A2 2,5-50 MBAR	0011531907
22 Tryckvakt	Pressure switch	Druckwächter	Pressostat	GW 50A5, 5-50 MBAR	0011531926
22 Tryckvakt	Pressure switch	Druckwächter	Pressostat	GW 150A5, 10-150 MBAR	0011531927
24 Magnetventil, kontinuerlig fläkt	Solenoid valve, continous fan	Magnetventil, kontinuerliches Gebläse	Electrovanne, ventilation continue		0011923001



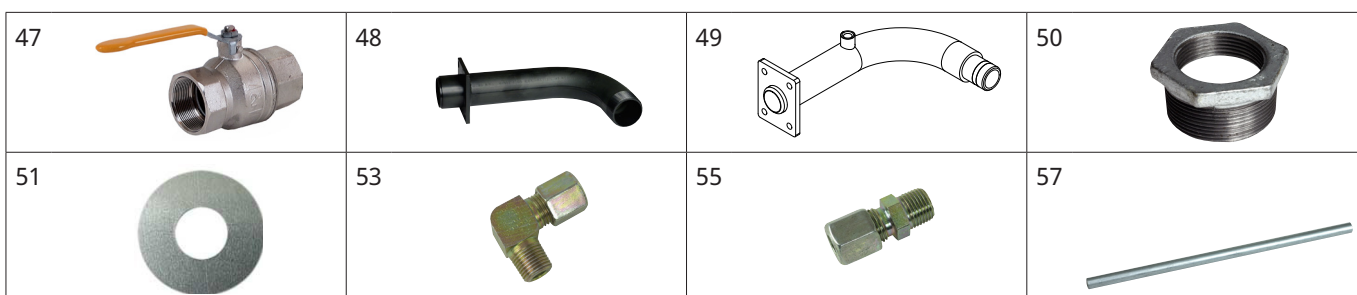
## 4. Gasventil - Gas Valve - Gasventil - Vanne de gaz - (MultiBloc)

Namn	Name	Name	Nom	Information	Artikel nr
26 Effektvakt	Power switch	Leistungsbegrenzer	Limiteur de puissance	ÜB50/A2	0011950701
27 Tryckvakt	Pressure switch	Druckwächter	Pressostat	QPL25.050	0012079713
28 Kontaktdon, magnetventil, hona V0	Plug-in contact, solenoid valve, female V0	Buchsenteil, Magnetventil, Weiblich V0	Fiche de prise de courant, electrovanne, femelle V0		0011421616
30 Kontaktdon, gasvakt V0 hona	Plug-in contact, gas guard V0 female	Buchsenteil, Gaswächter V0, Weiblich	Fiche de prise de courant, garde de gaz V0, femelle		0011421624
32 Fläns	Flange	Flansch	Bride	1 1/4", 410/412	0011566713
36 Switch	Switch	Schalter	Commutateurs	CPI DU 211202	0012109401
38 Fläns	Flange	Flansch	Bride	1 1/2", 415/420	0011899201
38 Fläns	Flange	Flansch	Bride	2", 415/420	0011899202
39 Fläns	Flange	Flansch	Bride	2", 425	0011899302
40 Impulsfläns	Impulse flange	Impulsflansch	Bride d'impulsions	VEF 412	0011968402
40 Impulsfläns	Impulse flange	Impulsflansch	Bride d'impulsions	VEF 415	0011968403
40 Impulsfläns	Impulse flange	Impulsflansch	Bride d'impulsions	VEF 420	0011968404
40 Impulsfläns	Impulse flange	Impulsflansch	Bride d'impulsions	VEF 425	0011968405
42 Nippel	Nipple	Nippel	Raccord	1 1/2 x 1 1/2"	0011463703
42 Nippel	Nipple	Nippel	Raccord	2 x 2"	0011463704
42 Nippel	Nipple	Nippel	Raccord	1 1/2 x 1 1/4"	0011463708
44 Adapter set GW Dungs	Adapter kit GW Dungs	Adapter Satz GW Dungs	Adapteur kit GW Dungs		0012127101



## 4. Gasventil - Gas Valve - Gasventil - Vanne de gaz - (MultiBloc)

Namn	Name	Name	Nom	Information	Artikel nr
47 Kulventil, rak	Ball valve, straight	Kugelhahn, gerade	Vanne à boule, droite	1 1/2"	0011396104
47 Kulventil, rak	Ball valve, straight	Kugelhahn, gerade	Vanne à boule, droite	2"	0011396105
48 Förbindelserör	Connecting pipe	Öldruckrohr	Conduite de raccordement	1 1/2"	0011943201
48 Förbindelserör	Connecting pipe	Öldruckrohr	Conduite de raccordement	1 1/4"	0011981701
49 Förbindelserör	Connecting pipe	Öldruckrohr	Conduite de raccordement	1 1/2"	0011943220
49 Förbindelserör	Connecting pipe	Öldruckrohr	Conduite de raccordement	1 1/4"	0011981720
50 Bussning RSK1319458	Bushing	Hülse	Bague	R2xRP1½ VF	0011533507
51 Bländare	Diaphragm	Blende	Diaphragme	20 mm	0011922001
51 Bländare	Diaphragm	Blende	Diaphragme	25 mm	0011922002
51 Bländare	Diaphragm	Blende	Diaphragme	30 mm	0011922003
53 Vinkelkoppling	Elbow	Winkelkupplung	Coude	1/8"	0011545201
55 Koppling rak	Coupling straight	Kupplung gerade	Raccord droit.	1/8"	0011545101
57 Impulsrör	Impulse tube	Impulsrohr	Tube d'impulsions	Ø6,0x1,0 fz, 240 mm	0011973811
57 Impulsrör	Impulse tube	Impulsrohr	Tube d'impulsions	Ø6,0x1,0 fz, 570 mm	0011973812
57 Rör, metervara	Pipe, by the meter	Rohr, Metervare	Tuyau, merchandise métrique	Ø6,0x1,0 fz	0023107700



## 5. Elkomponenter - Electrical - Elektrische - Électriques

Namn	Name	Name	Nom	Information	Artikel nr
1 Reläbox	Control box	Steuergerät	Boite de relais	LME22.232C2E, BG 550-2, BG 650-2	0092070201
1 Reläbox	Control box	Steuergerät	Boite de relais	LME22.233, BG 550-M, BG 650-M	0092070301
3 Reläsockel kompl.	Base, control box compl.	Unterteil, Steuergerät kompl.	Socle de raccordement compl.	LGB, LMG, LME	0091559600
6 Reläbox	Control box	Steuergerät	Boite de relais	LFL 1.333E	0011463204
8 Reläsockel kompl.	Base, control box compl.	Unterteil, Steuergerät kompl.	Socle de raccordement compl.	LFL	0011463300
10 Styrautomat	Automatic control unit	Automatisches Steuergerät	Module de commande automatique	FirEye BP230UVFR-S4	0012122701
12 UV-cell	UV-detector	UV-Detektor	Cellule UV	QRA 2	0091463401
14 Flamdetektor	Flame detector	Flammendetektor	Détecteur de flamme	UV 5-2	0012122901
16 Fläns, flamdetektor	Flange, flame detector	Flansch, Flammendetektor	Bride, détecteur de flamme	UV 5-2	0012126601
18 Signalförstärkare	Signal amplifier	Signalverstärker	Signal amplificateur	LGB/UV, AGQ1.2A27	0011898301
20 Säkringshållare	Holder, fuse	Halter, Sicherung	Support, fusible		0011811804
22 Säkring	Fuse	Sicherung	Fusible	6,3A	0011333201



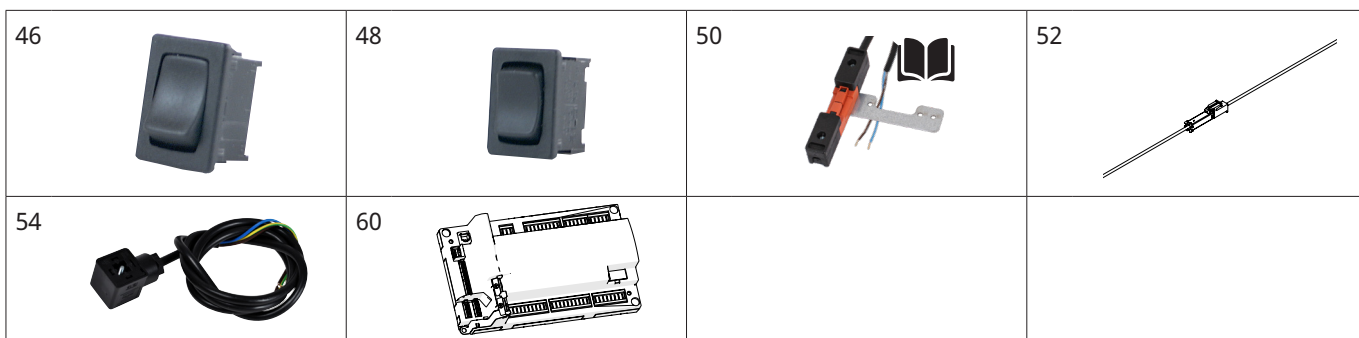
## 5. Elkomponenter - Electrical - Elektrische - Électriques

Namn	Name	Name	Nom	Information	Artikel nr
25 Motorskydd	Thermal overload protection	Überstromschutz	Déclencheur à maxima d'intensité	1,6-2,5A, BG 550	0012130906
25 Motorskydd	Thermal overload protection	Überstromschutz	Déclencheur à maxima d'intensité	2,5-4,0A, 3x230V, BG 550, BG 650	0012130903
25 Motorskydd	Thermal overload protection	Überstromschutz	Déclencheur à maxima d'intensité	5,5-8,0A,, 3x230V, BG 650	0012130905
27 Kontaktor	Contacteur	Schütz	Contacteur	LC1D09P7	0012130801
30 Kontaktdon 4+7+5 pol kompl.	Plug-in contact 4+7+5-pole compl.	Steckerteil 4+7+5-polig kompl.	Fiche de prise de courant 4+7+5-polaire compl.	BG 550, BG 650	0011948601
30 Kontaktdon 4+7+5 pol kompl.	Plug-in contact 4+7+5-pole compl.	Steckerteil 4+7+5-polig kompl.	Fiche de prise de courant 4+7+5-polaire compl.	BG 550M, BG 650M	0011948612
32 5 pol, hona	5-pole, female	5-polig, Buchsenteil	5-polaire, femelle		0011920001
33 5 pol, hane	5-pole, male	5-polig, Stecker	5-polaire, mâle		0011919901
34 7 pol, hona	7-pole, female	7-polig, Buchsenteil	7-polaire, femelle		0091558501
35 7 pol, hane	7-pole, male	7-polig, Stecker	7-polaire, mâle		0011558500
36 4 pol, hona	4-pole, female	4-polig, Buchsenteil	4-polaire, femelle		0011919801
37 4 pol, hane	4-pole, male	4-polig, Stecker	4-polaire, mâle		0011919701
40 Indikeringslampa, grön	Indication lamp, green	Anzeigelampe, grün	Voyant lumineux, vert		0011721103
42 Strömbrytare	Switch	Schalter	Interrupteur	0-I	0012132201
44 Strömbrytare	Switch	Schalter	Interrupteur	I-II	0012132202



## 5. Elkomponenter - Electrical - Elektrische - Électriques

Namn	Name	Name	Nom	Information	Artikel nr
46 Omkopplare, manuell-automatisk	Switch, manuel-automatic	Umschalter, manuell-automatisch	Commutateurs, manuel-automatique		0012132203
48 Omkopplare, öka-minska	Switch, increase-decrease	Umschalter, erhöhen-reduzieren	Commutateurs, augmenter-réduire		0011784302
50 Euro-kontakt, brännare extern reset (Tillbehör)	Plug-in contact, burner external reset (optional)	Eurostecker, Brenner Externe Rückstellung (optional)	Prise européenne, réarmement externe (en option), brûleur		0092062401
52 Kabel, pilottest	Cable, pilot test	Kabel, Pilotprüfung	Câble, essai pilote	170 mm	0012109802
54 Magnetventilkabel	Cable, solenoid valve	Kabel, Magnetventil	Câble, électrovanne	3*0,75 L=1100, VEF, DLE, ZRDLE B07	0011951005
54 Magnetventilkabel	Cable, solenoid valve	Kabel, Magnetventil	Câble, électrovanne	4X0,75 L=1200, DLE, B07, ZRDLE	0011951006
60 Styrautomatik	Automatic control unit	Automatisches Steuergerät	Module de commande automatique	LMV37 PROG. VER.11	0012101011
60 Styrautomatik	Automatic control unit	Automatisches Steuergerät	Module de commande automatique	LMV37 PROG. VER.12	0012101012



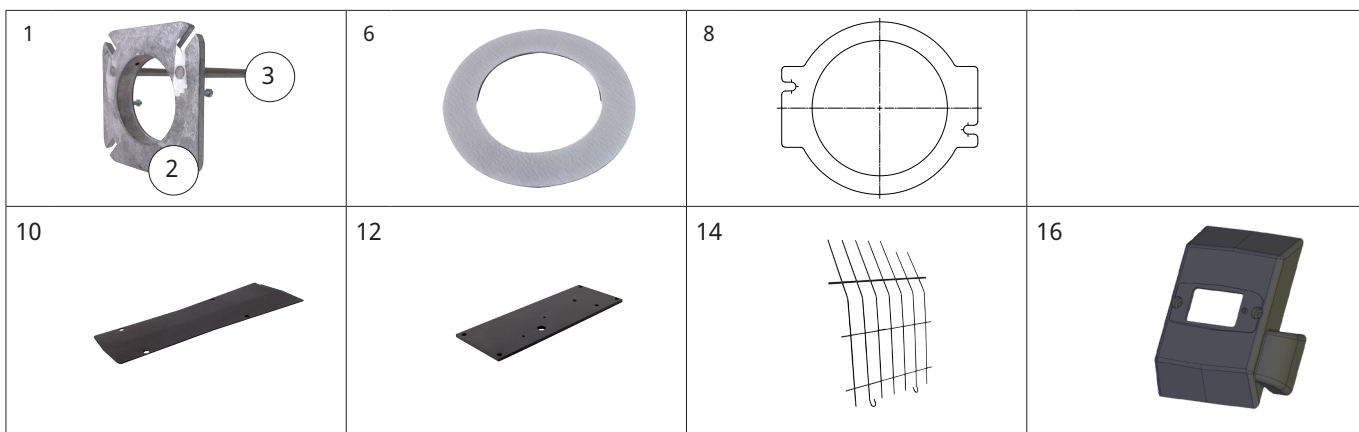
## 6. Luftreglering - Air control - Luftsteuerung - Régularisation à air

Namn	Name	Name	Nom	Information	Artikel nr
1 Spjällmotor, modulerande	Damper motor, modulationg	Klappenmotor, modullerend	Moteur de volet, modullant	LFL, SQN75.664A21B	0011942305
1 Spjällmotor, 2-steg	Damper motor, 2-stage	Klappenmotor, 2-stufig	Moteur de volet, 2 allures	LFL, SQN75.294.A21B	0011942303
1 Spjällmotor, modulerande	Damper motor, modulationg	Klappenmotor, modullerend	Moteur de volet, modullant	LMG, SQN75.624.A21B	0011942309
1 Spjällmotor, 2-steg	Damper motor, 2-stage	Klappenmotor, 2-stufig	Moteur de volet, 2 allures	LMG, SQN75.254.A21B	0011942307
1 Spjällmotor	Damper motor	Klappenmotor	Moteur de volet	TMG, SQN75.215.A21B	0011942308
5 Luftspjäll kompl.	Air damper compl.	Luftklappe kompl.	Volet d'air compl.		0091824002
7 Fästplatta luftspjäll	Covering plate, air damper	Deckplatte, Luftklappe	Plaque de recouvrement, volet d'air		001182390105
9 Pinnskruv	Stud screw	Stiftschraube	Vis à goupille		0011920301
11 Ändavslutning	Covering plug	Endstück	Bouchon de protection		0011810301
13 Plugg med nippel	Covering plug with nipple	Stopfe mit Nippel	Tampon, avec raccord	54 mm.	0011920911
15 Mät-nippel	Test nipple	Messnippel	Raccord de mesure	R1/8"xØ8	0012074501
17 Mät-nippel, gas	Test nipple, gas	Messnippel, Gas	Raccord de mesure, gaz	R 1/8	0011542701
19 Länkarm kompl.	Slewing bracket compl.	Gelenkarm kompl.	Pivot compl.		0011947001



## 7. Exteriör - Exterior - Exterieur - Extérieur

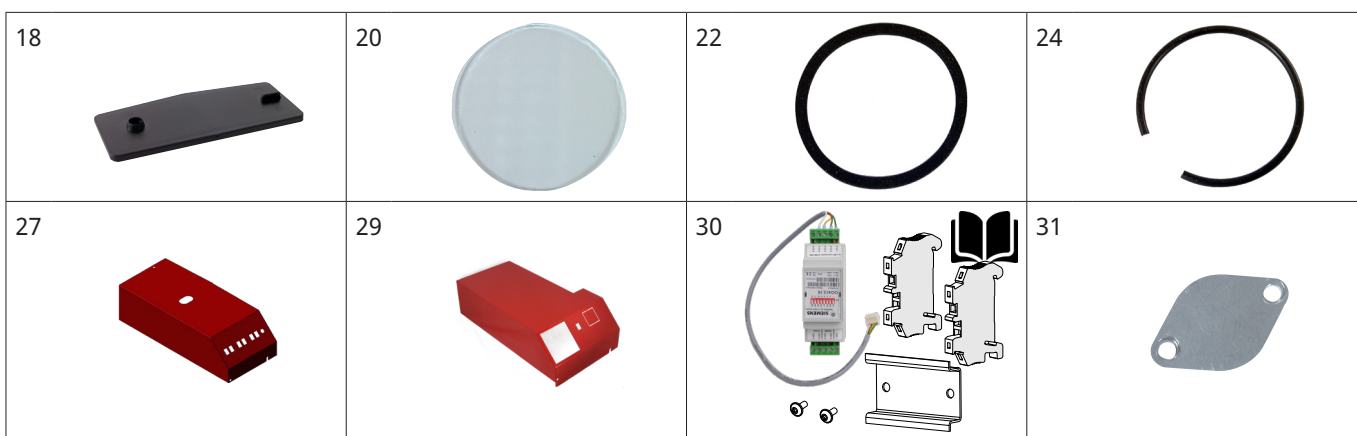
Namn	Name	Name	Nom	Information	Artikel nr
1 Anslutningsfläns kompl.	Fixing flange compl.	Anschlussflansch kompl.	Bride de fixation compl.		0091874112
2 Anslutningsfläns	Fixing flange	Anschlussflansch	Bride de fixation		0011874102
3 Gejder	Guide	Führungsschienen	Guides		0011809302
6 Packning	Gasket	Dichtung	Joint	Ø 164/240	0011278808
8 Packning, fläktusfläns	Gasket	Dichtung	Joint	Ø 138/202*2	0012134201
10 Lock	Cover	Deckel	Couvercle		001182380105
12 Packning, lock	Gasket, cover	Dichtung, Deckel	Joint, couvercle		0011824901
14 Skyddsgaller	Protective grating	Schutzgitter	Grille de protection		0011831901
16 Kåpa, inspektionsglas	Cover, inspection glass	Haube, Schauglas	Capot, viseur de flamme		001182420205





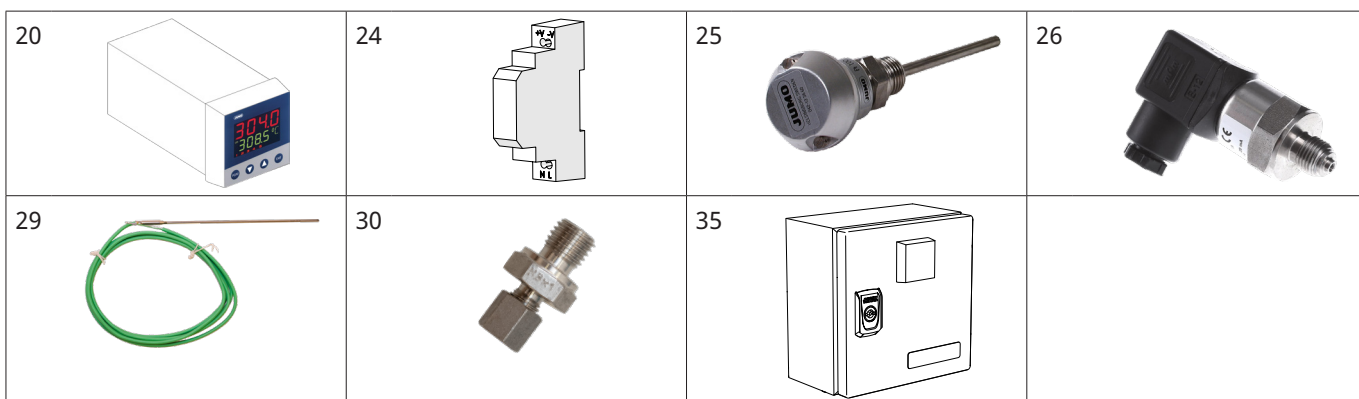
## 7. Exteriör - Exterior - Exterieur - Extérieur

Namn	Name	Name	Nom	Information	Artikel nr
18 Inspektionslock	Inspection cover	Deckel, Schauglas	Couvercle, viseur de flamme		0011708001
20 Inspektionsglas	Inspection glass	Schauglas	Voyant liquide		0011808801
22 Packning, inspektionsglas	Gasket, inspection glass	Dichtung, Inspektionsglas	Joint, verre d'inspection		0011795301
24 Säkringsring	Locking ring	Sicherungsring	Circlip		0011801801
27 Kåpa, elpanel	Cover, electric panel	Abdeckung, Schalttafel	Capot, panneau électrique		001189973427
29 Kåpa, elpanel	Cover, electric panel	Abdeckung, Schalttafel	Capot, panneau électrique	LMV	001210010127
30 Modbusenhet (utgående artikel)	Modbus unit (outgoing article)	Modbusgerät (ausgehendes Produkt)	Unité Modbus (produit périmé)	OCI 412	0092101901
31 Lock, fotomotstånd	Cover, photoresistor	Deckel, Fotowiderstand	Couvercle, cellule photorésistante		0011173101



## 8. Övrigt - Sundries - Verschiedenes - Divers

Namn	Name	Name	Nom	Information	Artikel nr
20 Effektregulator	Power control	Leistungsregler	Régulateur de puissance	R316 T, PT 100	0012052601
20 Effektregulator, tryck	Power control, pressure	Leistungsregler, druck	Régulateur de puissance, pression	R316 T, 0-10V	0012052602
20 Effektregulator	Power control	Leistungsregler	Régulateur de puissance	R316 M, PT 100	0012052701
20 Effektregulator, tryck	Power control, pressure	Leistungsregler, druck	Régulateur de puissance, pression	R316 M, 0-10V	0012052702
24 Transformator	Transformer	Transformator	Transformateur	HDR-15-24 220 VAC/24 VDC	0012133901
25 Givare	Sensor	Fühler	Sonde	PT 100	0011581902
26 Jumo tryckgivare	Jumo pressure transmitter	Jumo Drucktransmitter	Jumo transmetteur de pression	0-1 bar	0011581905
26 Jumo tryckgivare	Jumo pressure transmitter	Jumo Drucktransmitter	Jumo transmetteur de pression	0-10 bar	0011581906
26 Jumo tryckgivare	Jumo pressure transmitter	Jumo Drucktransmitter	Jumo transmetteur de pression	0-16 bar	0011581907
29 Jumo termoelement	Jumo thermocouple	Jumo Thermoelement	Jumo thermocouple	-200 - 1500	0011581910
30 Jumo klämförskruvning termoelement	Jumo compression fitting thermocouple	Jumo, Klemmverschraubung für Thermoelemente	Jumo raccord à vis de serrage pour thermocouples		0011581911
35 Effektregulator, kapslad	Power regulator in device box	Leistungsregler im Gerätekasten	Régulateur de puissance dans la boîte de l'appareil	R316 T, PT 100	0012134901
35 Effektregulator, kapslad, tryck	Power regulator in device box, pressure	Leistungsregler im Gerätekasten, druck	Régulateur de puissance dans la boîte de l'appareil, pression	R316 T, 0-10V	0012134902
35 Effektregulator, kapslad	Power regulator in device box	Leistungsregler im Gerätekasten	Régulateur de puissance dans la boîte de l'appareil	R316 M, PT 100	0012134903
35 Effektregulator, kapslad, tryck	Power regulator in device box, pressure	Leistungsregler im Gerätekasten, druck	Régulateur de puissance dans la boîte de l'appareil, pression	R316 M, 0-10V	0012134904







CTC AB Box 309 SE-341 26 Ljungby

info@bentone.se +46 372 88 000

[www.bentone.se](http://www.bentone.se)