



Providing sustainable energy solutions worldwide

Bentone B10

Reservdelar och tillbehör

Spare parts and accessories

Ersatzteile und Zubehör

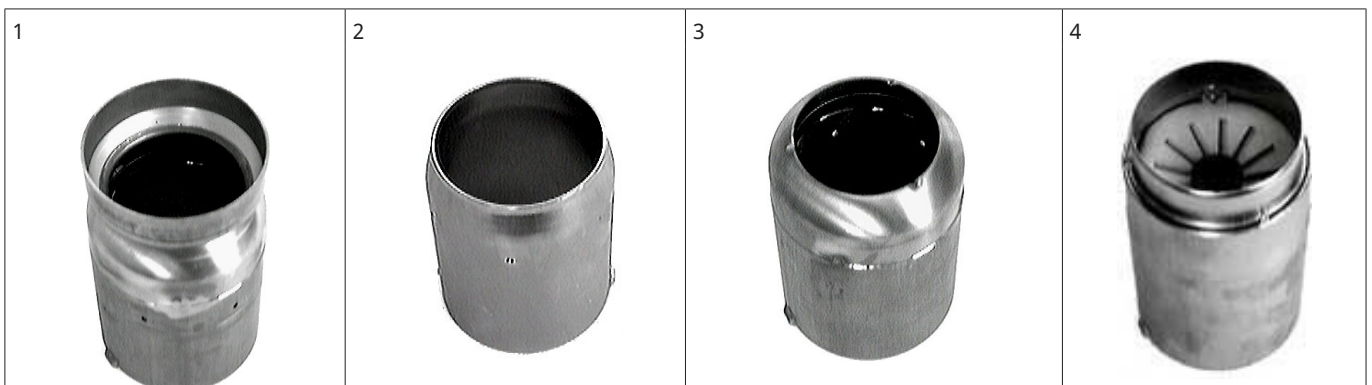
Pièces détachées et accessoires

1. Brännarrör - Flame tube - Brennerrohr - Tube de brûleur	4
2. Insats - Nozzle assembly - Düsenstock - Ligne porte-gicleur	5
3. Pump - Pump - Pumpe - Pompe.....	8
4. Motor - Motor - Motor - Moteur.....	10
5. Elkomponenter - Electrical - Elektrische - Électriques.....	11
6. Luftreglering - Air control - Luftsteuerung - Commande d'air	14
7. Övrigt - Tillbehör - Accessoires - Zubehör - Accessoires.....	15



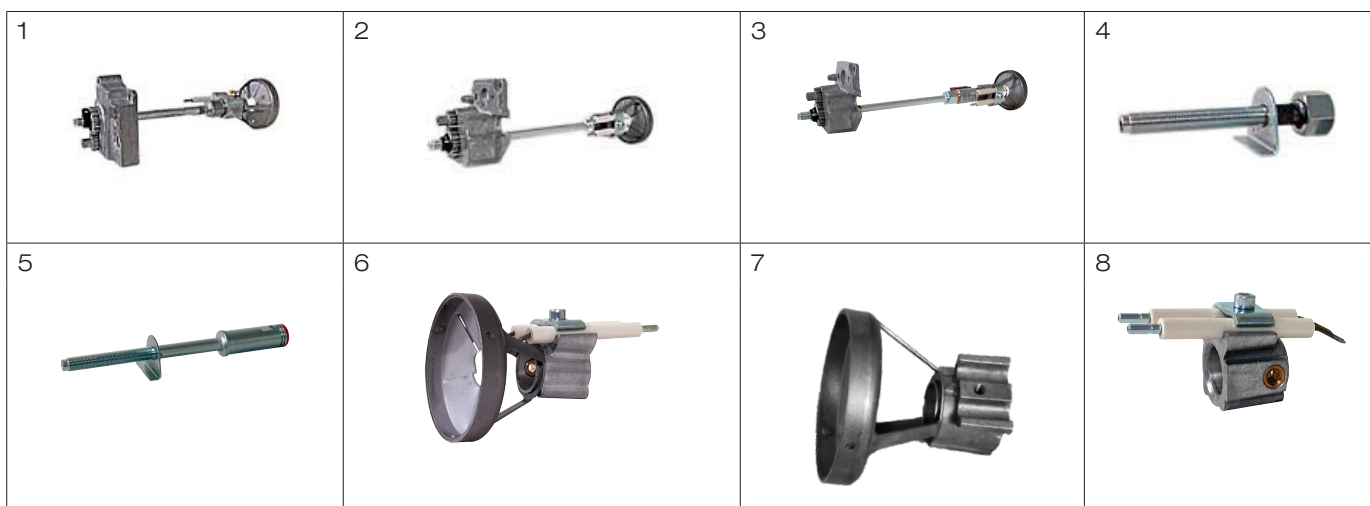
1. Brännarrör - Flame tube - Brennerrohr - Tube de brûleur

Namn	Name	Name	Nom	Information	Artikel nr
1 Brännarrör	Flame tube	Brennerrohr	Tube de brûleur	F/FV L=127mm	0011591401
2 Brännarrör	Flame tube	Brennerrohr	Tube de brûleur	K/KA L=147mm	0011728402
3 Brännarrör	Flame tube	Brennerrohr	Tube de brûleur	FU L=103mm	0011764301
3 Brännarrör	Flame tube	Brennerrohr	Tube de brûleur	FU L=194mm	0011764303
3 Brännarrör	Flame tube	Brennerrohr	Tube de brûleur	FU L=133mm	0011764304
4 Brännarrör	Flame tube	Brennerrohr	Tube de brûleur	E L=124mm	0011934005



2. Insats - Nozzle assembly - Düsenstock - Ligne porte-gicleur

Namn	Name	Name	Nom	Information	Artikel nr
1 Insats för brännarrör	Nozzle assembly for flame tube	Düsenstock für Brennerrohr	Ligne porte-gicleur pour tube de brûleur	E124/PL127	0011798702
1 Insats för brännarrör	Nozzle assembly for flame tube	Düsenstock für Brennerrohr	Ligne porte-gicleur pour tube de brûleur	E154/PL157	0011798703
2 Insats för brännarrör	Nozzle assembly for flame tube	Düsenstock für Brennerrohr	Ligne porte-gicleur pour tube de brûleur	F128/FU103	0011798601
2 Insats för brännarrör	Nozzle assembly for flame tube	Düsenstock für Brennerrohr	Ligne porte-gicleur pour tube de brûleur	F158/FU133	0011798604
3 Insats för brännarrör	Nozzle assembly for flame tube	Düsenstock für Brennerrohr	Ligne porte-gicleur pour tube de brûleur	FV128/FUV103	0011798401
3 Insats för brännarrör	Nozzle assembly for flame tube	Düsenstock für Brennerrohr	Ligne porte-gicleur pour tube de brûleur	FV158/FUV133	0011798404
3 Insats för brännarrör	Nozzle assembly for flame tube	Düsenstock für Brennerrohr	Ligne porte-gicleur pour tube de brûleur	FUV 193/218 mm	0011798403
4 Oljerör, förvärmning för brännarrör	Nozzle line for preheating for flame tube	Düsenrohr für Vorwärmung für Brennerrohr	Canne porte-gicleur pour réchauffage pour tube de brûleur	103, 115, 127mm	0011742103
4 Oljerör, förvärmning för brännarrör	Nozzle line for preheating for flame tube	Düsenrohr für Vorwärmung für Brennerrohr	Canne porte-gicleur pour réchauffage pour tube de brûleur	194, 218mm	0011742105
4 Oljerör, förvärmning för brännarrör	Nozzle line for preheating for flame tube	Düsenrohr für Vorwärmung für Brennerrohr	Canne porte-gicleur pour réchauffage pour tube de brûleur	133, 157mm	0011742106
5 Oljerör för brännarrör	Nozzle line for flame tube	Düsenrohr für Brennerrohr	Canne porte-gicleur pour tube de brûleur	103mm	0011756901
5 Oljerör för brännarrör	Nozzle line for flame tube	Düsenrohr für Brennerrohr	Canne porte-gicleur pour tube de brûleur	133, 157mm	0011756904
6 Bromsskiva	Brake plate	Stauscheibe	Disque accroche flamme	F/FV/FU/FUV	0011591201
7 Bromsskiva kompl.	Brake plate compl.	Stauscheibe kompl.	Disque accroche flamme	F/FV/FU/FUV	0011591501
8 Elektrodhållare	Electrode holder	Elektrodenhalter	Porte-électrode		0011598401



2. Insats - Nozzle assembly - Düsenstock - Ligne porte-gicleur

Namn	Name	Name	Nom	Information	Artikel nr
9 Elektrodhållare	Electrode holder	Elektrodenhalter	Porte-électrode		0011592801
10 Bromsskiva	Brake plate	Stauscheibe	Disque accroche flamme	KA	0011885801
11 Lock, insats	Cover, nozzle assembly	Deckel, Düsenstock	Couvercle, Ligne porte-gicleur		0011786901
12 Lock, insats	Cover, nozzle assembly	Deckel, Düsenstock	Couvercle, Ligne porte-gicleur	ZHV	0011786902
13 Tändkabelpar	Set of ignition	Zündkabelpaar	Câble H.T. 1 paire	L=350mm	0012068335
13 Tändkabelpar	Set of ignition	Zündkabelpaar	Câble H.T. 1 paire	L=400mm	0012068340
14 Förvärmare	Preheater	Vorwärmer	Réchauffeur	FPHE5 30-110W 70°	0012086705
15 Kabelgenomföring (förvärmare)	Cable inlet (preheater)	Kabeldurchführung (Vorwärmer)	Douille de passage de câble (Réchauffeur)		0011589801
17 Distansring	Spacer ring	Abstandsring	Bague d'écartement	L=17,5mm	0011593601
18 Skala insats	Scale nozzle assembly	Skala Düsenstock	Echelle Ligne porte-gicleur		0011734601



2. Insats - Nozzle assembly - Düsenstock - Ligne porte-gicleur

Namn	Name	Name	Nom	Information	Artikel nr
19 Ställskruv	Set screw	Stellschraube	La vis de réglage		0011752501
20 Ställmutter	Adjusting nut	Stellmutter	Ecrou		0011790201
21 Skruv elektrodhållare	Screw, electrode holder	Schraube, Elektrodenhalter	Vis, porte-électrode		0012022901
22 Fjäderbricka	Washer	Federtelle	Rondelle A'lastique		0439016017
23 Bricka, starlock	Washer, Starlock	Scheibe Starlock	Plateau, starlock	8mm	0011309101
24 Bygel	Clamp	Bügel	Crampon		0439017224
25 Flänskoppling insats	Flange coupling nozzle assey	Flanschkupplung düsenstock	Bride de couplément Ligne porte-gicleur		0011757601
26 Spårring	Slotring	Ringnut	Rainure de ronde		0439077315
27 O-ring	O-ring	O-ring	Joint torique		0011316802
28 Tändelektrod Par	Ignition electrode , Pair of	Zündelektrode Paar	Electrode d'allumage 1 paire		0091593701
29 Förbindelserör	Connecting pipe	Öldruckrohr	Trompette		0011794601



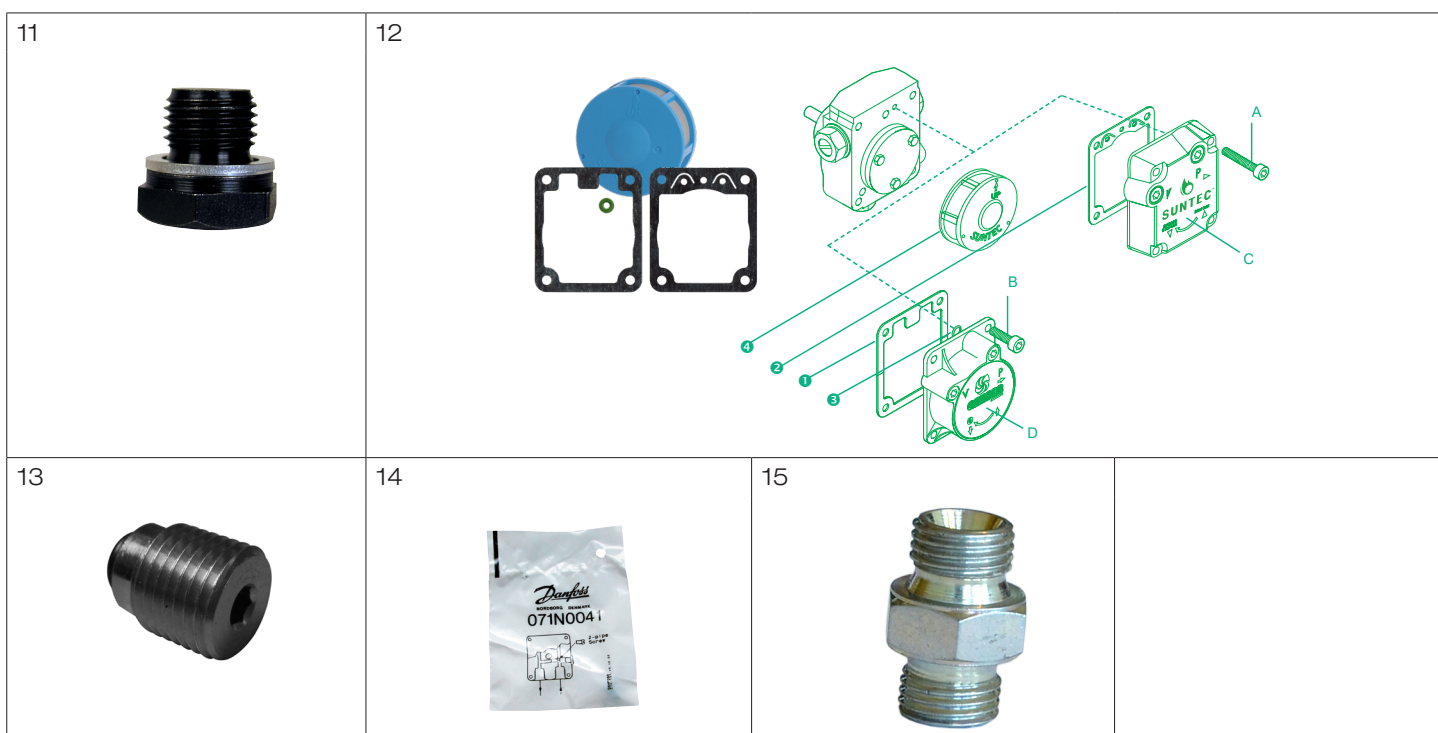
3. Pump - Pump - Pumpe - Pompe

Namn	Name	Name	Nom	Information	Artikel nr
1 Pump kompl. 2-rör med kabel	Pump 2-pipe compl. with cable	Pumpe 2-Rohr kompl. mit kabel	Pompe 2 tuyaux compl. avec câble	BFP41L3	0092074001
2 Pump, styckförpackning med kabel	Pump, Single-piece package with cable	Pumpe, Stückverpackung mit Kabel	Pompe, Emballage par pièces avec câble	BFP21L3LE	0092074022
3 Pump kompl. 2-rör med kabel	Pump 2-pipe compl. with cable	Pumpe 2-Rohr kompl. mit kabel	Pompe 2 tuyaux compl. avec câble	AS47CK DS	0092026432
4 Pump, styckförpackning med kabel	Pump, Single-piece package with cable	Pumpe, Stückverpackung mit Kabel	Pompe, Emballage par pièces avec câble	AS47C	0092026431
5 Spole kompl.	Coil, compl.	Spule, kompl.	Bobine, compl.	MS11	0091597401
5 Spole kompl.	Coil, compl.	Spule, kompl.	Bobine, compl.	BFP	0011597404
5 Spole Steg2 NO	Coil Stage 2 NO	Spule Stufe 2 NO	Bobine 2ème allure NO	BFP	0011597405
6 Filter	Filter	Filter	Filtre	BFP41L3	0011774901
7 Magnetventil AT steg-1 kompl.	Solenoid valve AT stage 1 compl.	Magnetventil AT stufe 1 kompl.	Electrovanne AT 1ère allure compl.	AS47C	0091597201
7 Magnetventil AT steg-2 kompl.	Solenoid valve AT stage 2 compl.	Magnetventil AT stufe 2 kompl.	Electrovanne AT 2ème allure compl.	AS47C	0011597204
8 Packning, lock	Gasket, cover	Dichtung, Deckel	Joint, couvercle	BFP	0011981001



3. Pump - Pump - Pumpe - Pompe

Namn	Name	Name	Nom	Information	Artikel nr
11 Plugg	Plug	Ströplel	Bouchon	Suntec	0011461201
11 Bricka	Washer	Scheibe	Plateau	Suntec	0011461202
12 Filtersats, filter, packningar, o-ring	Filter kit, filter, gaskets, o-ring	Filter Kit, Filter, Dichtungs, O-Ring	Kit de filtre, filtre, joint, joint torique	Suntec, AN,AS,AP,AT,AL-67	0011457002
13 Plugg med O-ring	Plug with O-ring	Stöpsel mit O-ring	Bouchon avec joint torique	BFP 1/4	0011786101
14 Plugg, by-pass	Plug, by-pass	Stöpsel, By-pass	Bouchon, by-pass	071N0041 BFP21-52	0011782012
15 Nippel, rak	Nipple, straight	Nippel, gerade	Raccord, droit	1/4"-1/4"	0012115601



4. Motor - Motor - Motor - Moteur

Namn	Name	Name	Nom	Information	Artikel nr
1 Kondensator för motor	Capacitor for motor	Kondensator für motor	Condensateur pour moteur	4µF FHP, AEG	0012093001
1 Kondensator för motor	Capacitor for motor	Kondensator für motor	Condensateur pour moteur	6.3µF Siemel	0012093701
2 Motor med kabel och koppling	Motor with cable and coupling	Motor mit Kabel und Kupplung	Moteur avec câble et accouplement	90W, 6.3µF, Siemel	0092128501
3 Fläkthjul	Fan wheel	Gebläserad	Rotor	108x42x8	0011592701
4 Koppling, vit	Coupling, white	Kupplung, Weiß	Accouplement, blanc	FHP, AEG, Hanning	0012059301
5 Kabel, Motor	Cable, motor	Kabel, motor	Câble, moteur	L=435mm	0012086601
6 Koppling, svart	Coupling, black	Kupplung, Schwarz	Accouplement, noir	Siemel	0011756802



5. Elkomponenter - Electrical - Elektrische - Électriques

Namn	Name	Name	Nom	Information	Artikel nr
1 Reläbox	Control box	Steuergerät	Boîte de relais	LMO14.113C2E	0092000102
2 Reläbox	Control box	Steuergerät	Boîte de relais	LOA24.171B2E	0091559504
3 Reläbox	Control box	Steuergerät	Boîte de relais	TF834E.3	0091702704
4 Reläsockel kompl.	Relay base compl.	Steuergerät Unterteil kompl.	Socle de raccordement compl.	MMI Satronic	0091991001
5 Reläsockel kompl.	Relay base compl.	Steuergerät Unterteil kompl.	Socle de raccordement compl.	LOA LGB LMG	0091559600
7 Fotomotstånd kompl.	Photoresistor compl.	Fotowiderstand kompl.	Cellule photorésistante compl.	QRB1-B, L=350mm	0091240905
8 Fotomotstånd kompl.	Photoresistor compl.	Fotowiderstand kompl.	Cellule photorésistante compl.	QRB1-B, L=360mm	0091240907
9 Fotomotstånd kompl. långt utförande	Photoresistor compl. long design	Fotowiderstand kompl. lange Ausführung	Cellule photorésistante compl. version longue	MZ 770 S	0011800301
10 Flimmerdetektor med clips	Flicker detector with clips	Flackerdetektor mit Klammern	Détecteur de vascillation avec crampons	IRD1010M	0011865201
11 Hållare fotomotstånd	Holder photoresist	Erziehende Fotowiderstand	Maître de maison photoresist	QRB1 L&G	0011240701
12 Fläns fotomotstånd	Flange photoresistor	Flansch Fotowiderstand	Bride, cellule photorésistante	QRB1 L&G	0011240501



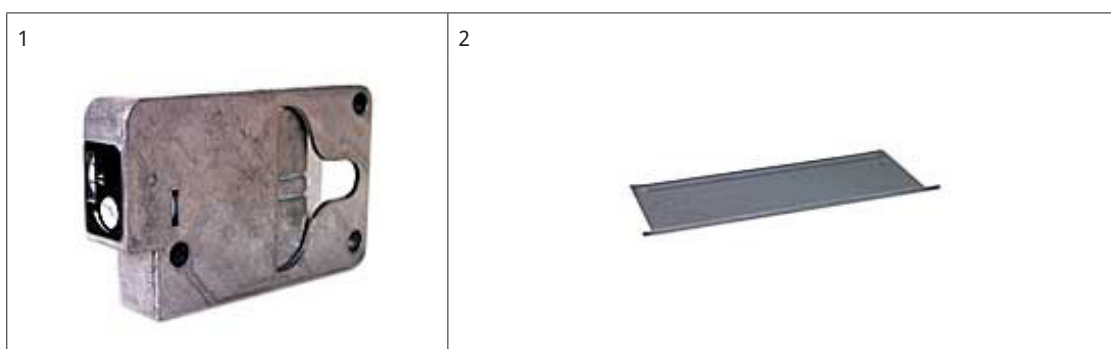
5. Elkomponenter - Electrical - Elektrische - Électriques

Namn	Name	Name	Nom	Information	Artikel nr
13 Kontaktdon 7P hane kompl.	Cover Plug-in male 7p compl.	Steckerteil 7-Polig kompl.	Fiche de Prise mâle 7p compl.		0011558500
13 Kontaktdon 7P hona kompl.	Cover Plug-in female 7p compl.	Stecker und uchsenteil 7-polig Buchsenteil kompl.	Fiche de Prise de 7-polaire femelle		0091558501
13 Kontaktdon 7P. hona kåpa	Cover plugin female 7p	Haube, Steckdose 7p	Capot, dispositif de contact 7p		0011558502
13 Kontaktdon 7P hona med kabel	Cover Plug-in female 7p with cabel	Stecker und uchsenteil 7-polig Buchsenteil mit kabel	Fiche de Prise de 7-polaire femelle , Cable		0011558606
14 Täckbricka	Cover plate	Abdeckscheibe	Plaque de recouvrement		0011789211
15 Transformator kompl.	Ignition transformer compl.	Zündtransformator kompl.	Transformateur d'allumage compl.	EBI 4 2P 33% 30mA	0092074401
16 Transformator kabel	Ignition transformer kabel	Zündtransformator kabel	Transformateur d'allumage cable	L=300mm	0012062005
17 Transformator kompl.	Ignition transformer compl.	Zündtransformator kompl.	Transformateur d'allumage compl.		0092043201
18 Primärkabel	Primary cable	Cable coude	Câble coude	Fida L=280mm	0011977103
19 Kabel, förvärmare	Cable, preheater	Kabel, Vorwärmer	Cable, réchauffeur	030N0180	0011477705
20 Kabel	Cable	Kabel	Cable	MZ770 L=300mm	0011856101
21 Magnetventilkabel	Cable, solenoid valve	Kabel, Magnetventil	Câble, électrovanne	L=630mm AS47C	0011597505



6. Luftreglering - Air control - Luftsteuerung - Commande d'air

Namn	Name	Name	Nom	Information	Artikel nr
1 Luftreglering	Air adjustment	LuftEinstellung	Réglage d'air		0011794101
2 Självstängande luftspjäll	Automatic air damper	Luftansaug-vorrichtung	Clapet d'air automatique		0011594701



7. Övrigt - Tillbehör - Accessoires - Zubehör - Accessoires

Namn	Name	Name	Nom	Information	Artikel nr
1 Kåpa, röd	Cover, red	Haube, Rot	Capot, Rouge		0011788301
2 Fäste	Holder	Halter	Support		0011789701
3 Skruv	Screw	Schraube	Vis		0011790001
4 Munstycksnyckel	Nozzle key	Düsenschlüssel	Clé de gicleur		0011024201
5 Anslutningsfläns	Fixing flange	Anschlussflansch	Bride de fixation		0011811601
6 Packning	Gasket	Dichtung	Joint		0011819101
7 Packning	Gasket	Dichtung	Joint		0011875601
9 Oljeslang nrb böj DS	Flexible bend	Ölschlauch	Flexible	1/4 L=1500mm	0012110017
11 Nippel slang	Nipple flexible pipe	Nippel Ölschlauch	Raccord flexible	3/8x3/8	0011027902
12 Nippel slang	Nipple flexible pipe	Nippel Ölschlauch	Raccord flexible	1/4xR1/2	0011246003



7. Övrigt - Tillbehör - Accessoires - Zubehör - Accessoires

Namn	Name	Name	Nom	Information	Artikel nr
13 Hållare, slang	Holder, Flexible	Erziehende, Ölschlauch	Maître de maison, Flexible		0011912201
14 Slangnippel	Nipple, flexible pipe	Nippel, Ölschlauch	Raccord pour flexible	G1/4xR3/8	0012115702
15 Kopparpackning	Copper gasket	Kupferdichtung	Joint en cuivre	13*17*1	0011021210
16 Kopparpackning	Copper gasket	Kupferdichtung	Joint en cuivre	13*19*1,5	0011021227
17 O-ring	O-ring	O-ring	Joint torique	84,5x3,0 NITRIL	0011316835
18 Kabelgenomföring	Cable inlet	Kabeldurchführung	Douille de passage câble		0011810001
19 Oljefilter, Plast För Eo 1 och HVO/XTL	Oil filter, Plastic For Fuel oil and HVO/ XTL	Ölfilter, Kunststoff Für Heizöl und HVO/ XTL	Filtre d'huile, Plastique Pour l'huile de chauffage et HVO/XTL	1/4RP 15µM 70313P #0011932301	0011429311
20 Packningssats för filter 11429303, 11429311 och 11429313	Gasket set for filter 11429303, 11429311 and 11429313	Dichtungssatz für Filter 11429303, 11429311 und 11429313	Kit d'emballage de filtres 11429303, 11429311 et 11429313	3203V, Viton #11885304	0011885314



7. Övrigt - Tillbehör - Accessoires - Zubehör - Accessoires

Namn	Name	Name	Nom	Information	Artikel nr
21 Filterinsats för filter 11429311	Filter insert for filter 11429311	Filtereinsatz für Filter 11429311	Filtre insert pour filtre 11429311	60200/00015P	0012128901
22 Oljefilter, ALU För Eo 1, HVO/XTL och FAME/RME	Oil filter, ALU For Fuel oil, HVO/XTL and FAME/RME	Ölfiter, ALU Für Heizöl, HVO/XTL und FAME/RME	Filtre d'huile, ALU Pour l'huile de chauffage, HVO/XTL et FAME/RME	3/8RP 100µM 70311AE, Viton #0011429303	0011429313
23 Oljefilter, Plast För Eo 1 och HVO/XTL	Oil filter, Plastic For Fuel oil and HVO/XTL	Ölfiter, Kunststoff Für Heizöl und HVO/XTL	Filtre d'huile, Plastique Pour l'huile de chauffage et HVO/XTL	1/4RP 100µM 70452P #0011429306	0011429305
24 Packningssats för filter 11429305 och 11429306	Gasket set for filter 11429305 and 11429306	Dichtungssatz für Filter 11429305 und 11429306	Kit d'emballage de filtres 11429305 et 11429306		0011885301
25 Automatisk oljeavluftare med filter Kerosin, För eldningsolja med max 20% biolja, HVO/XTL Rsk nr: 6469526	Automatic oil de-aerator with filter	Automatische Ontluchter mit Filter	Purgeur Automatique avec filtre	<110 l/h, OV COMBI TC3110	0011748902
26 Filter för 11748902 och 11709301	Filter for 11748902 and 11709301	Filter für 11748902 und 11709301	Filtre pour 11748902 et 11709301	50-75 µm	0011758901



