



## Pro 70i

Reservdelar och tillbehör

Spare Parts and Accessories

Ersatzteile und Zubehör

Pièces détachées et accessoires



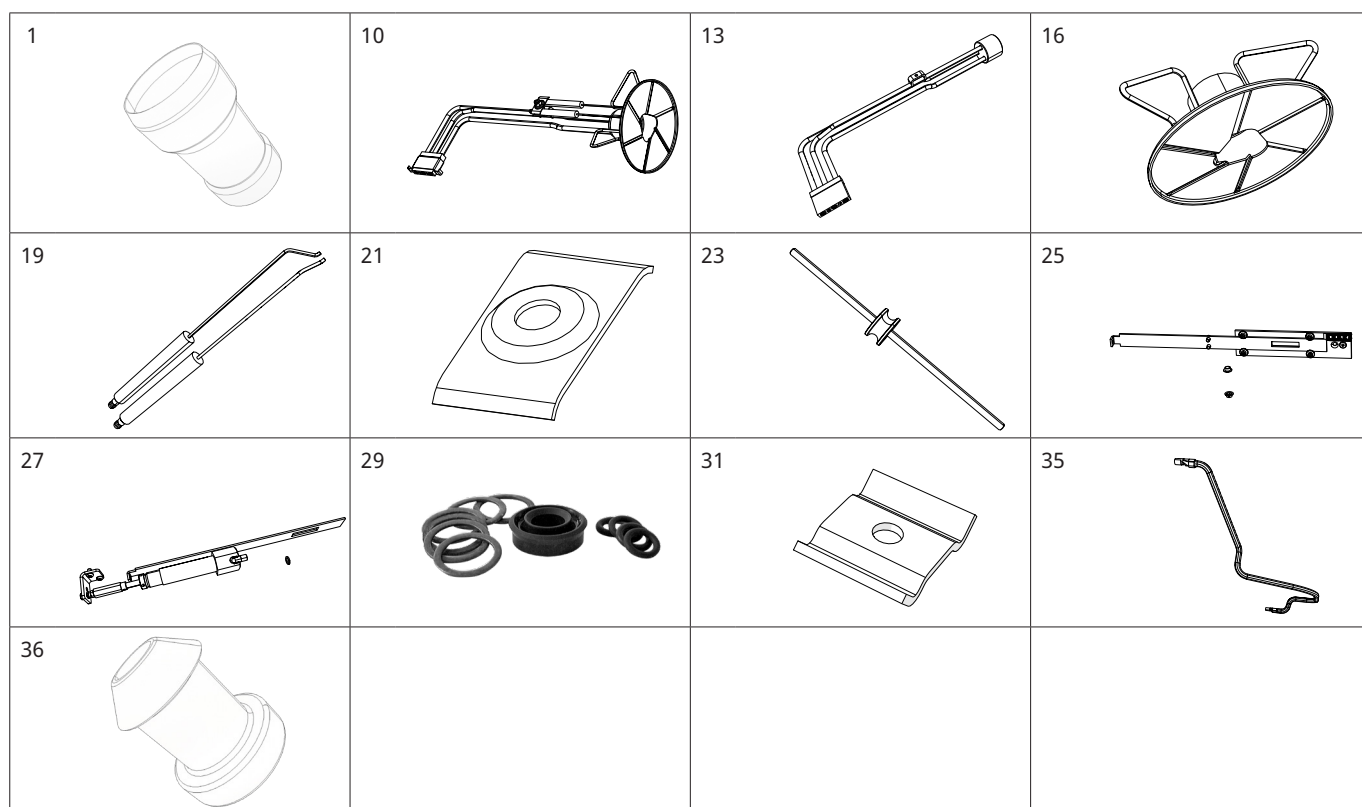
MADE IN SWEDEN

# Innehåll - Index - Inhalt - Sommaire

1. Förbränningsdon - Combustion device	
- Verbrennungsvorrichtung - Ensemble de combustion	3
2. Motor - Motor - Motor - Moteur _____	4
3. Pump - Pump - Pumpe - Pompe _____	5
4. Elkomponenter - Electrical - Elektrische - Électriques _____	9
5. Luftreglering - Air control - Luftsteuerung	
- Régularisation à air _____	12
6. Fläkthus - Fan housing - Lüftergehäuse	
- Carter de ventilateur _____	13
7. Tillbehör - Accessories - Zubehör - Accessoires _____	14

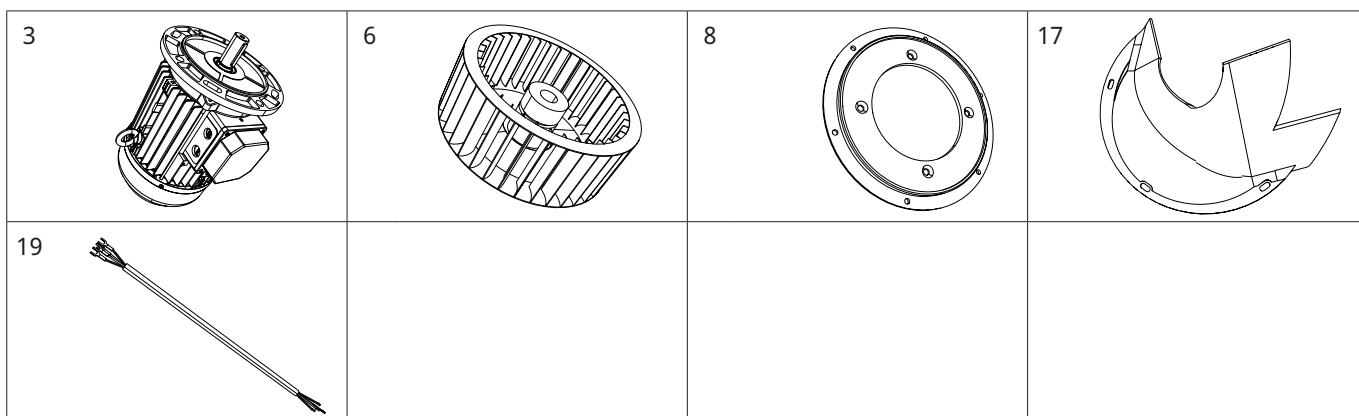
# 1. Förbränningsdon - Combustion device - Verbrennungsvorrichtung - Ensemble de combustion

Namn	Name	Name	Nom	Information	Artikel nr
3 Brännarrör	Flame tube	Brennerrohr	Tube de brûleur	B70 L=363 mm	0011919401
10 Brännarrör	Flame tube	Brennerrohr	Tube de brûleur	B70-3	0011945401
3 Brännarrör	Flame tube	Brennerrohr	Tube de brûleur	B70 L=363 mm	0011919401
16 Bromsskiva	Brake plate	Stauscheibe	Disque accroche-flamme	B70, D150	0011284142
19 Tändelektrod, par	Ignition electrode, Pair of	Zündelektrode, Paar	Electrode d'allumage, 1 paire		0091924701
21 Bygel	Clamp	Bügel	Crampon		0011273801
23 Axel	Shaft	Achse	Arbre		0011947101
25 Ställplatta kompl.	Adjustment plate compl.	Stellplatte kompl.	Platine de réglage compl.		0011946801
27 Reglerdon	Adjustment device	Regelgerät	Dispositif de réglage		0091926301
29 Packningssats, reglerdon	Gasket kit, adjustment device	Dichtung set, Regelgerät	Kit joint, dispositif de réglage		0011832202
31 Bygel	Clamp	Bügel	Crampon		0011155201
35 Tändkabel	Ignition cable	Zündkabel	Câble H.T.	L=500 mm.	0012074970
36 Kabelgenomföring	Cable inlet	Kabeldurchführung	Douille de passage câble		0011498101



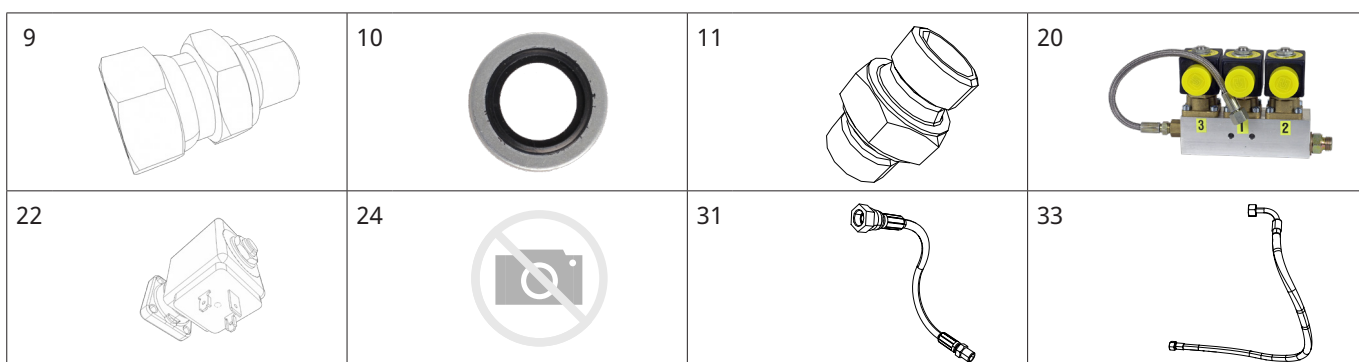
## 2. Motor - Motor - Motor - Moteur

Namn	Name	Name	Nom	Information	Artikel nr
3 Motor 3-fas	Motor 3-phase	Motor 3-phasig	Moteur triphasé	Simel, 3.0/3.6 kW, 50/60 Hz, B70	0012115401
6 Fläkthjul	Fan wheel	Gebälserad	Rotor		0011277607
8 Motorfläns	Flange, motor	Flansch, motor	Bride, moteur		001190430105
17 Avskärningskon	Conical shield plate	Abschirmkonus	Cone deflecteur d'air		0011914401
19 Kabel, motor	Cable, motor	Kabel, motor	Câble, moteur		0012102805



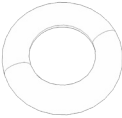
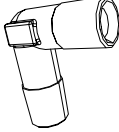




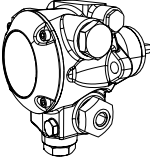

### 3. Pump - Pump - Pumpe - Pompe

Namn	Name	Name	Nom	Information	Artikel nr
9 Nippel	Nipple	Nippel	Raccord	1/4, 700-04	0011842302
10 Tätningsring	Sealing ring	Dichtungsring.	Anneau d'étanchéité.	1/4"	0011983301
11 Nippel	Nipple	Nippel	Raccord	G1/4xG1/4	0012115601
20 Magnetventilblock kompl.	Solenoid valve block compl.	Magnetventilblock kompl.	Jeu d'électrovanne compl.	Parker, 50HZ	0011945301
22 Magnetventil	Solenoid valve	Magnetventil	Électrovanne	Parker, 50HZ	0092118301
24 Spole magnetventil	Coil, solenoid valve	Spule, magnetventil	Bobine, électrovanne	Parker, 50HZ	0012118311
31 Hydraulslang, magnetventilblock-reglerdon	Hydraulic hose, solenoid valve block-adjustment device	Hydraulischer, Ölschlauch, Magnetventilblock-Regelgerät	Tuyau hydraulique, jeu d'électrovanne-dispositif de réglage	1/8 L=230 mm.	0012087602
33 Hydraulslang, magnetventilblock-pump	Hydraulic hose, solenoid valve block-pump	Hydraulischer, Ölschlauch, Magnetventilblock-Pumpe	Tuyau hydraulique, jeu d'électrovanne-pompe	G1/4 L=550 mm.	0012121801



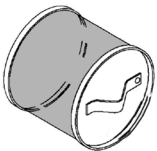

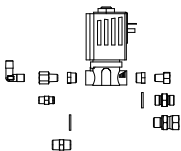
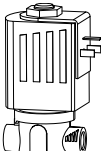





### 3. Pump - Pump - Pumpe - Pompe

Namn	Name	Name	Nom	Information	Artikel nr
35 O-ring	O-ring	O-ring	Joint torique	R2025, 6.07*1.78	0011316805
35 O-ring, grön	O-ring	O-ring	Joint torique	FPM75, 4.48*1.78	0011316802
39 Vinkelkoppling	Elbow	Winkelkupplung	Coude	R1/8xG1/8x60GR.KO	0011840401
41 Magnetventilkabel	Cable, solenoid valve	Kabel, Magnetventil	Câble, électrovanne	3x0.75, 1500 mm.	0011951033
42 Dekal, magnetventilkabel, steg 1	Label, solenoid valve, step 1	Etikett, Magnetventil, Stufe 1	Étiquette, électrovanne, Étape 1		0011818401
43 Dekal, magnetventilkabel, steg 2	Label, solenoid valve, step 2	Etikett, Magnetventil, Stufe 2	Étiquette, électrovanne, Étape 2		0011818402
44 Dekal, magnetventilkabel, steg 3	Label, solenoid valve, step 3	Etikett, Magnetventil, Stufe 3	Étiquette, électrovanne, Étape 3		0011818403
51 Pump	Pump	Pumpe	Pompe	E6NC-1069 8P	0012131806
53 Packbox kpl	Gasket seal cpl	Dichtung kpl	Joint cpl	1069	0012085701

35		39		41		42	
43		44		51		53	

### 3. Pump - Pump - Pumpe - Pompe

Namn	Name	Name	Nom	Information	Artikel nr
55 Filter	Filter	Filter	Filtre	N	0012085801
59 Lockpackning	Cover gasket	Deckeldichtung	Joint, couvercle	från/from/ab/de: 8P	0012132101
61 Magnetventil, rostfritt, kit	Solenoid valve, stainless, kit	Magnetventil, Edelstahl, Satz	Électrovanne, inoxydable, kit	RME, 1/4", 50Hz	0012119203
63 Magnetventil, rostfritt	Solenoid valve, stainless	Magnetventil, Edelstahl	Électrovanne, inoxydable		0012118203
64 Spole magnetventil	Coil, solenoid valve	Spule, magnetventil	Bobine, électrovanne	Bürkert 50 Hz	0012118211
65 Magnetventilkabel	Cable, solenoid valve	Kabel, Magnetventil	Câble, électrovanne	3x0.75, 1600 mm.	0011951032
68 Oljeslang med Värmeskyddsslang	Flexible pipe with Heat protection hose	Ölschlauch mit Hochtemperatur Isolierband PST	Flexible avec Tuyau de protection thermique	RME, Viton, G3/8x1500xG3/8	0012124401
69 Oljeslang med Värmeskyddsslang	Flexible pipe with Heat protection hose	Ölschlauch mit Hochtemperatur Isolierband PST	Flexible avec Tuyau de protection thermique	RME, Viton, G1/2x1500xG3/8	0012124404
71 Drivkoppling	Coupling	Kupplung	Accouplement	AJ-J-E, L=240 mm.	0011127833

55		59		61		63	
64		65		68		69	
71							

## 4. Elkomponenter - Electrical - Elektrische - Électriques

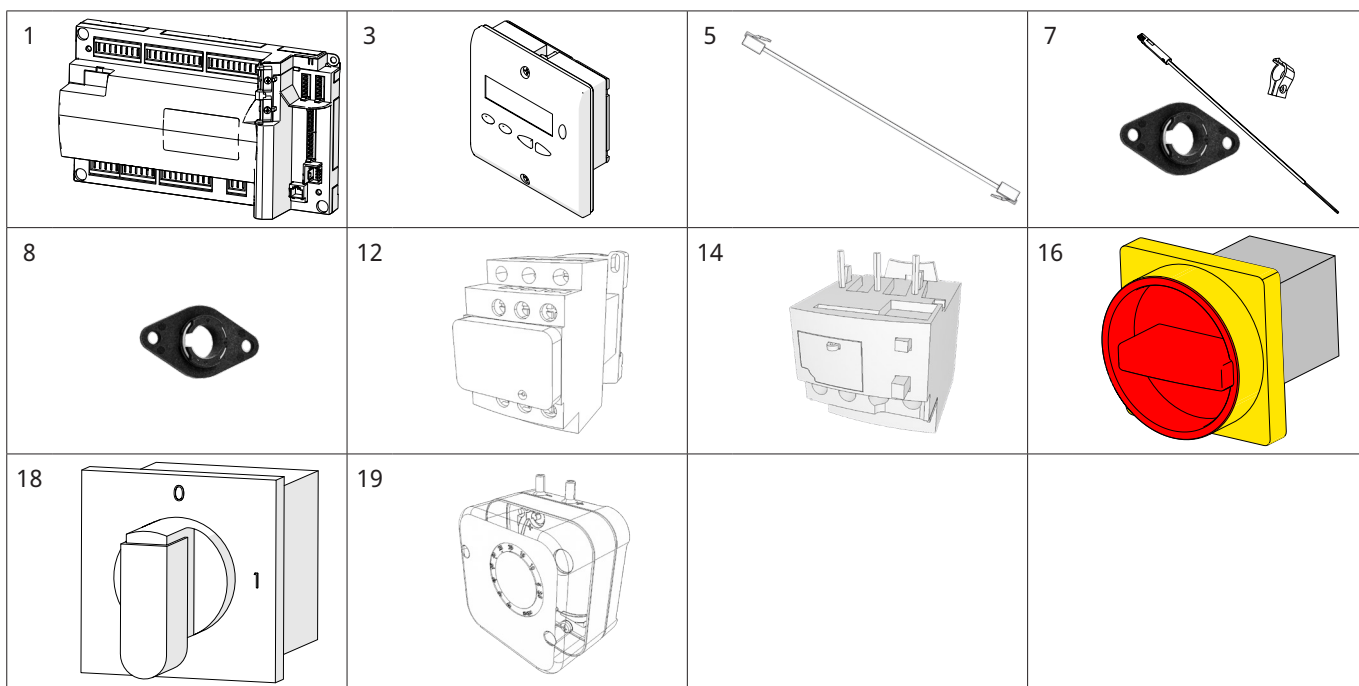
Bk	Black
Bn	Brown
Bu	Blue
Gn	Green
Gn/Ye	Green/Yellow
Gy	Grey

Og	Orange
Pk	Pink
Rd	Red
Vt	Violet
Wh	White
Ye	Yellow



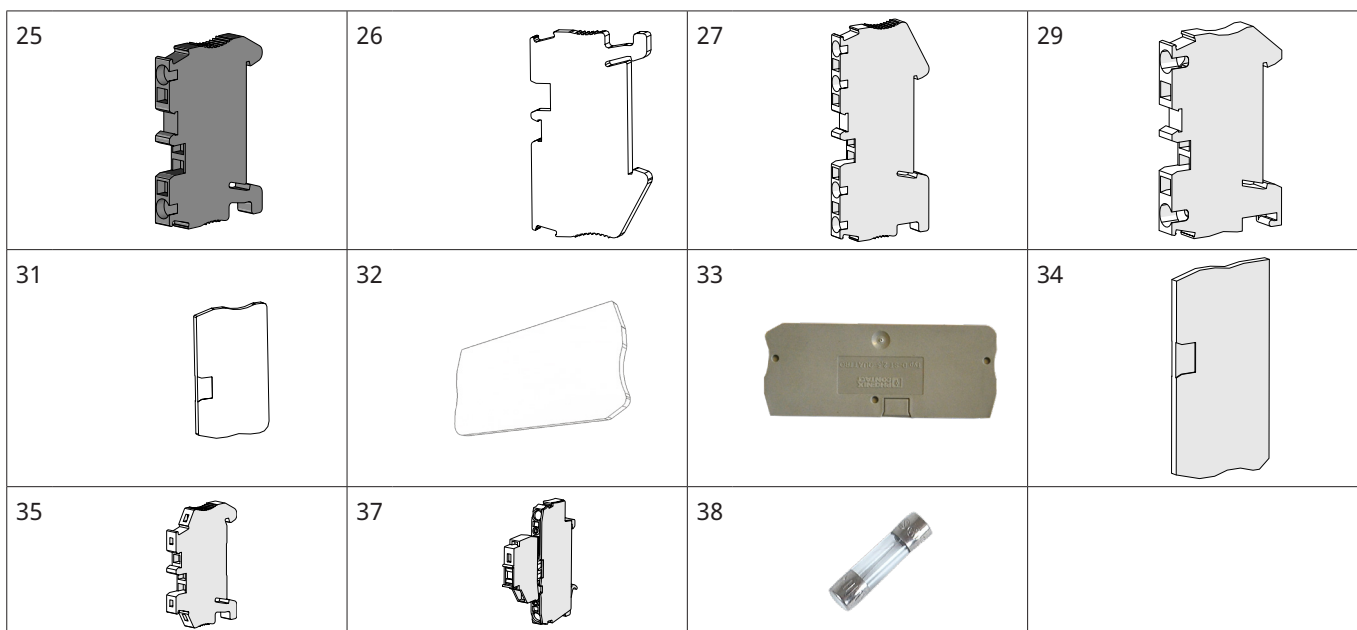
## 4. Elkomponenter - Electrical - Elektrische - Électriques

Namn	Name	Name	Nom	Information	Artikel nr
1 Styrautomat	Automatic control unit	Automatisches Steuergerät	Module de commande automatique	LMV37 prog. Version 19	0012101019
3 Display	Display	Display	Afficheur	LMV, AZL.23	0012101101
5 Kabel, display	Cable, display	Kabel, Display	Câble, Afficheur	AZL, L= 626,4 mm	0012106302
7 Flamdetektor	Flame detector	Flammendetektor	Détecteur de flamme	QRB4B-B050	0092119623
8 Fläns, fotomotstånd	Flange, photoresistor	Flansch, fotowiderstand	Bride, cellule photorésistante	QRB4	0011240502
12 Kontaktor	Contacteur	Schütz	Contacteur	LC1D09	0012143101
14 Motorskydd	Thermal overload protection	Überstromschutz	Déclencheur à maxima d'intensité	5.5-8.0A	0012143205
16 Strömbrytare säkerhetsred, 4-pol	Switch Safety button, 4-pole	Schalttaste wechseln, 4-polig	Bouton de sécurité du commutateur, 4-polaire		0012114114
18 Strömbrytare	Switch	Schalter	Interrupteur	0-I	0012114002
19 Tryckvakt, luft	Pressure switch, air	Druckwächter, Luft	Pressostat, à air	LGW 50A2 2,5-50 MBAR	0011531907



## 4. Elkomponenter - Electrical - Elektrische - Électriques

Namn	Name	Name	Nom	Information	Artikel nr
25 Plint	Terminal block unit	Reihenklammeneinheit	Bornier	ST 2,5	913145401
26 Plint	Terminal block unit	Reihenklammeneinheit	Bornier	ST 2,5-TWIN	913146401
27 Plint	Terminal block unit	Reihenklammeneinheit	Bornier	ST 2.5 QUATTRO GY	584359001
27 Plint	Terminal block unit	Reihenklammeneinheit	Bornier	ST 2.5 QUATTRO BU	584359002
27 Plint	Terminal block unit	Reihenklammeneinheit	Bornier	ST 2.5 QUATTRO PE	584359003
29 Plint	Terminal block unit	Reihenklammeneinheit	Bornier	ST 4	0012135701
29 Plint	Terminal block unit	Reihenklammeneinheit	Bornier	ST 4 BU	0012135702
29 Plint	Terminal block unit	Reihenklammeneinheit	Bornier	ST 4 PE	0012135703
31 Ändbricka	End plate	Endplatte	Plaque d'extrémité	D-ST2,5	913190401
32 Ändbricka	End plate	Endplatte	Plaque d'extrémité	D-ST2,5 TWIN	913190402
33 Ändbricka	End plate	Endplatte	Plaque d'extrémité	2.5 QUATTRO	586936405
34 Ändbricka	End plate	Endplatte	Plaque d'extrémité	D-ST 4	0012135801
35 Ändstöd	End support	Endstütz	Butée d'extrémité		586938401
37 Säkringsplint 5x20	Fuse terminal	Sicherungsklemme	Borne à fusible	5x20	0012103301
38 Säkring	Fuse	Sicherung	Fusible	1 A	0011333202



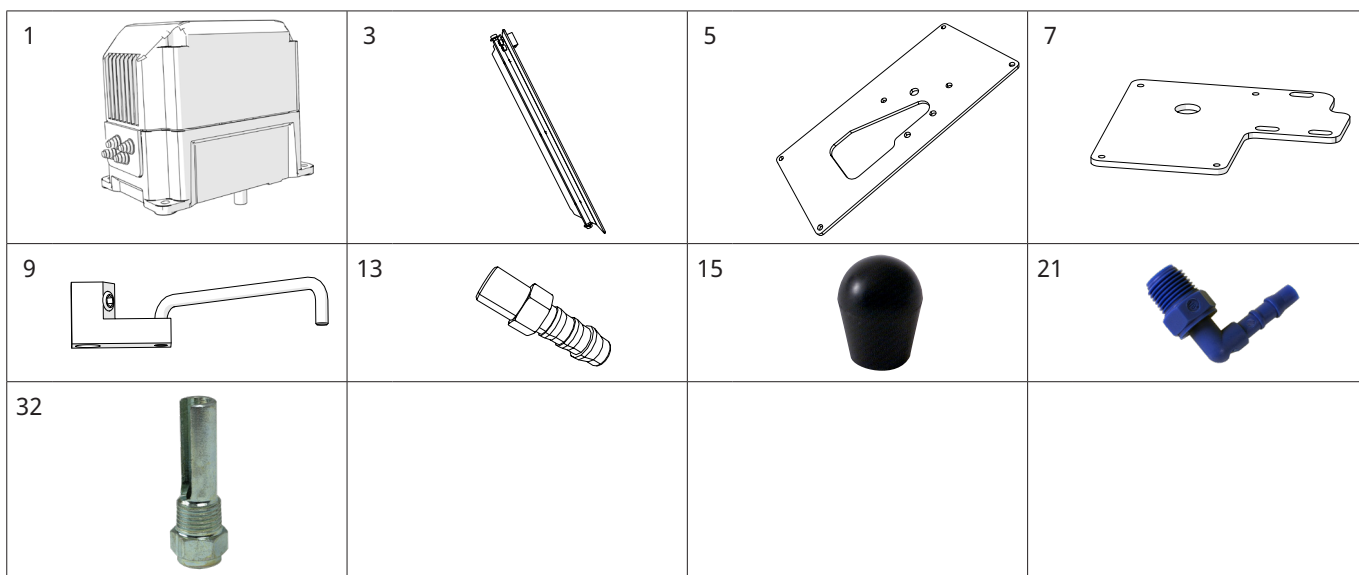
## 4. Elkomponenter - Electrical - Elektrische - Électriques

Namn	Name	Name	Nom	Information	Artikel nr
42 Transformator	Transformer	Transformator	Transformateur	UV, EBI, 2P	0012064301
44 Kabel, transformator	Cable, transformer	Kabel, Transformator	Câble, transformateur	EBI L=300mm	0012062005

<p>42</p> 	<p>44</p> 		
---	---	--	--

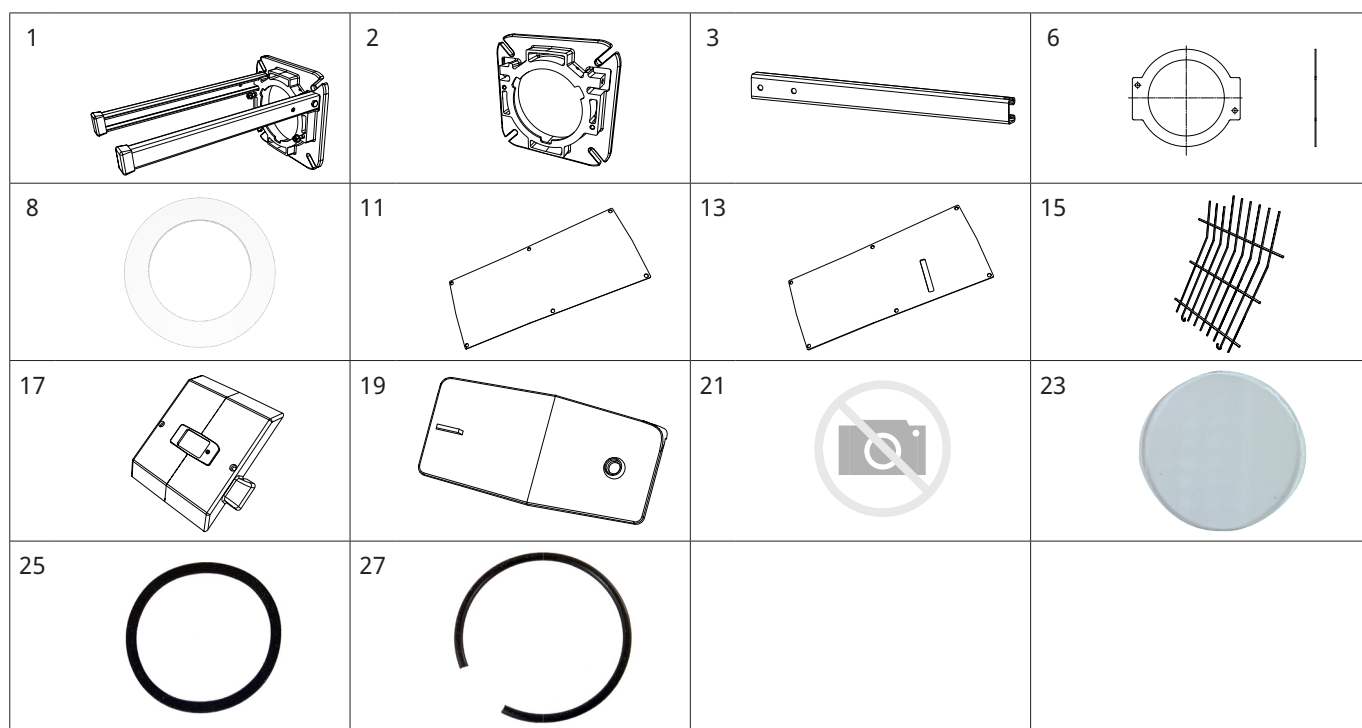
## 5. Luftreglering - Air control - Luftsteuerung - Régularisation à air

Namn	Name	Name	Nom	Information	Artikel nr
1 Spjällmotor	Damper motor	Klappenmotor	Moteur de volet	SQM33 511A9	0012101602
3 Luftspjäll kompl.	Air damper compl.	Luftklappe kompl.	Volet d'air compl.		0011946302
5 Fästplatta luftspjäll	Covering plate, air damper	Deckplatte, Luftklappe	Plaque de recouvrement, volet d'air		001212150105
7 Fäste, spjällmotor	Holder, damper motor	Halter, Klappenmotor	Support, motor de volet	SQM3	001211880105
9 Länkkarm kompl.	Slewing bracket compl.	Gelenkarm kompl.	Pivot compl.	SQM33	0012136201
13 Mät nipple	Test nipple	Messnippel	Raccord de mesure	R1/8"xØ8	0012074501
15 Ändavslutning	Covering plug	Endstück	Bouchon de protection		0011810301
21 Slangnippel	Hose nipple	Schlauchnippel	Raccord de tuyau flexible	V4x1/8	0011575301
32 Nippel	Nipple	Nippel	Raccord		0011542301



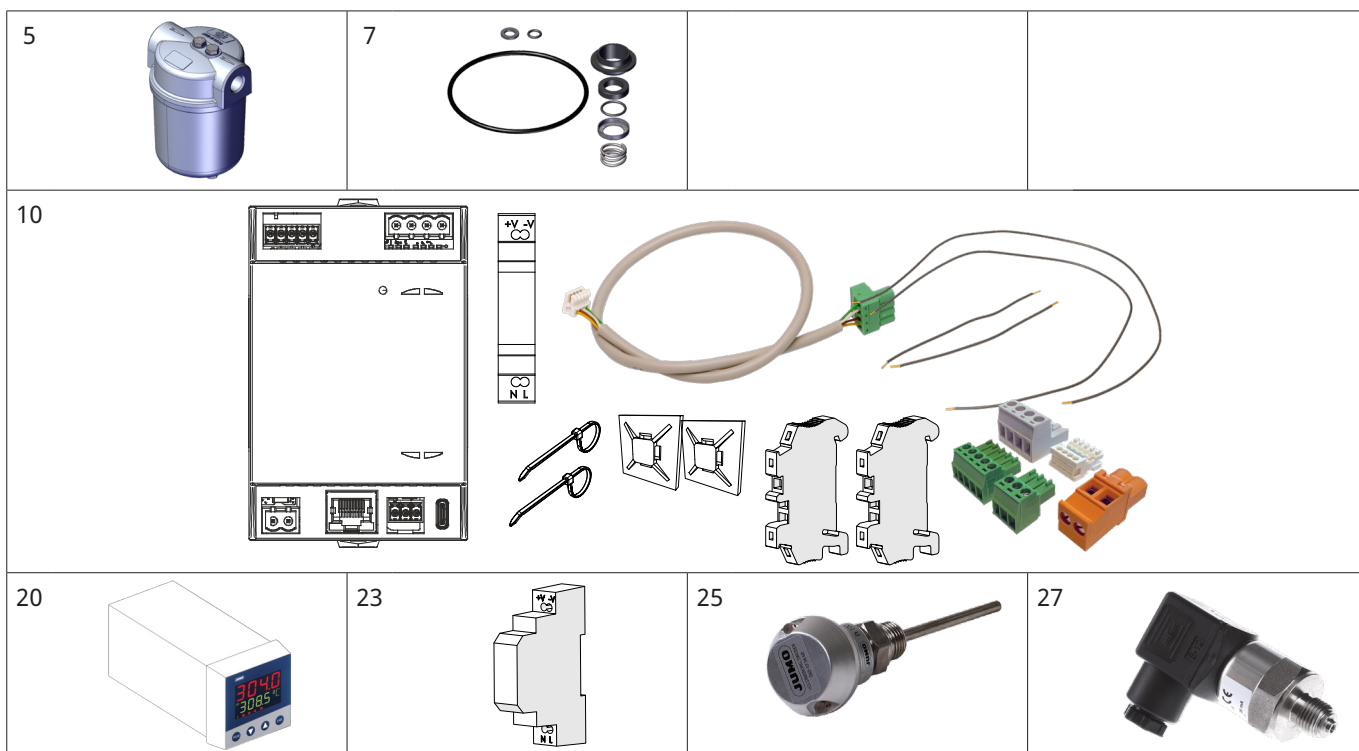
## 6. Fläkthus - Fan housing - Lüftergehäuse - Carter de ventilateur

Namn	Name	Name	Nom	Information	Artikel nr
1 Anslutningsfläns kompl.	Fixing flange compl.	Anschlussflansch kompl.	Bride de fixation compl.		0011945501
2 Anslutningsfläns	Fixing flange	Anschlussflansch	Bride de fixation		0011915301
3 Gejder	Guide	Führungsschienen	Guides		001191420105
6 Packning, fläktusfläns	Gasket	Dichtung	Joint		0012134301
8 Packning	Gasket	Dichtung	Joint		0011278807
11 Lock	Cover	Deckel	Couvercle		001192540105
13 Packning, lock	Gasket, cover	Dichtung, Deckel	Joint, couvercle		0011915102
15 Skyddsgaller	Protective grating	Schutzgitter	Grille de protection		0011904801
17 Kåpa, inspektionsglas	Cover, inspection glass	Haube, Schauglas	Capot, viseur de flamme		001190660105
19 Inspektionslock	Inspection cover	Deckel, Schauglas	Couvercle, viseur de flamme		0011708001
21 Hjullager	Bearing	Lager	Palier		0011946201
23 Inspektionsglas	Inspection glass	Schauglas	Voyant liquide		0011808801
25 Packning, inspektionsglas	Gasket, inspection glass	Dichtung, Inspektionsglas	Joint, verre d'inspection		0011795301
27 Säkringsring	Locking ring	Sicherungsring	Circlip		0011801801





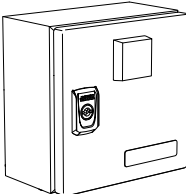


## 7. Tillbehör - Accessories - Zubehör - Accessoires

Namn	Name	Name	Nom	Information	Artikel nr
5 Oljefilter ALU För Eo 1, HVO/XTL och FAME/RME	Oil filter, ALU For Fuel oil, HVO/XTL and FAME/RME	Ölfiter, ALU Für Heizöl, HVO/XTL und FAME/RME	Filtre d'huile, ALU Pour l'huile de chauffage, HVO/XTL et FAME/RME	1/2RP 100µM 70107E, Viton	0011429314
7 Packningssats För filter 11429304 och 11429314	Gasket set For Filter 11429304 och 11429314	Dichtungssatz Für Filter 11429304 och 11429314	Jeu de joint Pour filtre 11429304 och 11429314	3207V, Viton	0011885313
10 Modbusenhet	Modbus unit	Modbusgerät	Unité Modbus	OCI 460	0012139001
20 Effektregulator	Power control	Leistungsregler	Régulateur de puissance	R316 T, PT 100	0012052601
20 Effektregulator, tryck	Power control, pressure	Leistungsregler, druck	Régulateur de puissance, pression	R316 T, 0-10V	0012052602
23 Transformator	Transformer	Transformator	Transformateur	HDR-15-24 220 VAC/24 VDC	0012133901
25 Givare	Sensor	Fühler	Sonde	PT 100	0011581902
27 Jumo tryckgivare	Jumo pressure transmitter	Jumo Drucktransmitter	Jumo transmetteur de pression	0-1 bar	0011581905
27 Jumo tryckgivare	Jumo pressure transmitter	Jumo Drucktransmitter	Jumo transmetteur de pression	0-10 bar	0011581906
27 Jumo tryckgivare	Jumo pressure transmitter	Jumo Drucktransmitter	Jumo transmetteur de pression	0-16 bar	0011581907



## 7. Tillbehör - Accessories - Zubehör - Accessoires

Namn	Name	Name	Nom	Information	Artikel nr
29 Jumo termoelement	Jumo thermocouple	Jumo Thermoelement	Jumo thermocouple	-200 - 1500	0011581910
31 Jumo klämförskruvning termoelement	Jumo compression fitting thermocouple	Jumo, Klemmverschraubung für Thermoelemente	Jumo raccord à vis de serrage pour thermocouples		0011581911
50 Effektregulator, kapslad	Power regulator in device box	Leistungsregler im Gerätekasten	Régulateur de puissance dans la boîte de l'appareil	PT 100, R316 T	0012134903
50 Effektregulator, kapslad, tryck	Power regulator in device box, pressure	Leistungsregler im Gerätekasten, druck	Régulateur de puissance dans la boîte de l'appareil, pression	R316 T	0012134904
60 Magnetventil, kontinuerlig fläkt	Solenoid valve, continous fan	Magnetventil, kontinuierliches Gebläse	Electrovanne, ventilation continue		0011923001
70 Oljetryckvakt kompl.	Oil pressure switch compl.	Öldruckschalter kompl.	Interrupteur de pression d'huile compl.		0012114301

29	31	50	60
			
70			
			



CTC AB Box 309 SE-341 26 Ljungby  
info@bentone.se +46 372 88 000  
www.bentone.se