



BG 450

Reservdelar och tillbehör

Spare Parts and Accessories

Ersatzteile und Zubehör

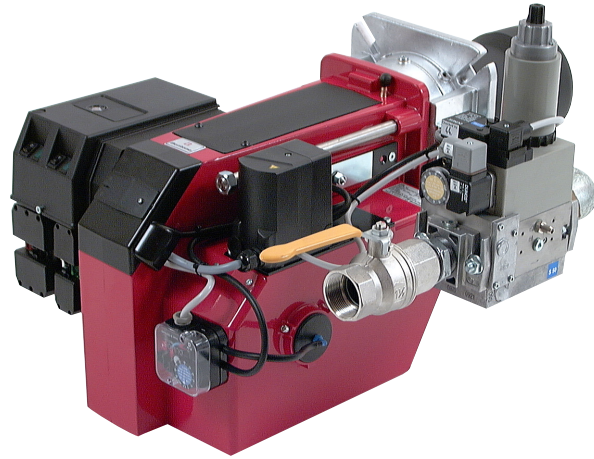
Pièces détachées et accessoires



MADE IN SWEDEN

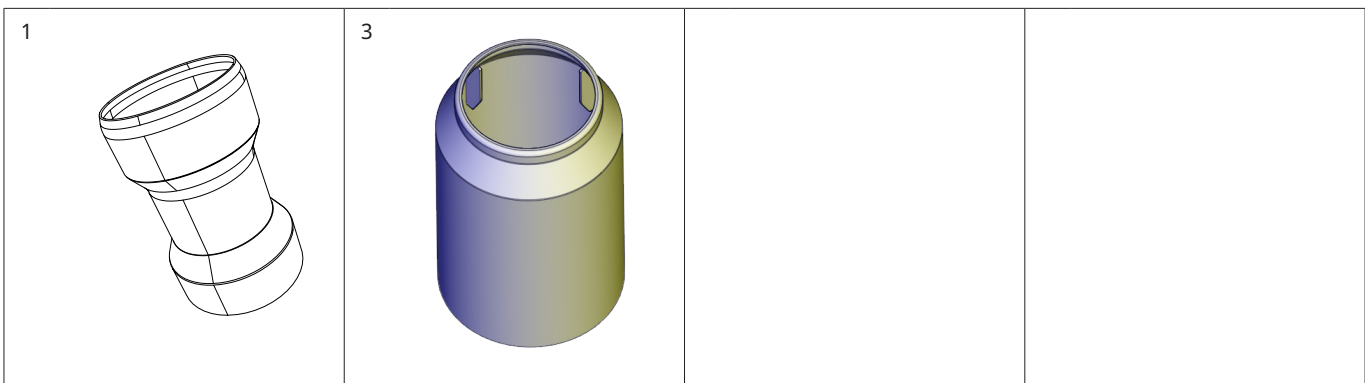
Innehåll - Index - Inhalt - Sommaire

1. Brännarrör - Flame tube - Brennerrohr - Tube de brûleur	4
2. Insats - Nozzle assembly - Düsenstock - Ligne porte-gicleur	5
3. Motor - Motor - Motor - Moteur	7
4. Gasventil - Gas Valve - Gasventil - Vanne de gaz - (MultiBloc)	8
5. Elkomponenter - Electrical - Elektrische - Électriques	12
6. Luftreglering - Air control - Luftsteuerung	
- Régularisation à air	14
7. Exteriör - Exterior - Exterieur - Extérieur	15
8. Övrigt - Sundries - Verschiedenes - Divers	17



1. Brännarrör - Flame tube - Brennerrohr - Tube de brûleur

Namn	Name	Name	Nom	Information	Artikel nr
1 Brännarrör	Flame tube	Brennerrohr	Tube de brûleur	L=256 mm	0011835801
1 Brännarrör	Flame tube	Brennerrohr	Tube de brûleur	L=356 mm	0011835802
3 Brännarrör	Flame tube	Brennerrohr	Tube de brûleur	BG 450 LN	0011974701



2. Insats - Nozzle assembly - Düsenstock - Ligne porte-gicleur

Namn	Name	Name	Nom	Information	Artikel nr
1 Insats kompl.	Nozzle assembly compl.	Düsenstock kompl.	Ligne porte-gicleur compl.	BG 450 N/P 1 1/2", L=256	0011952701
1 Insats kompl.	Nozzle assembly compl.	Düsenstock kompl.	Ligne porte-gicleur compl.	BG 450L N/P 1 1/2", L=356	0011952702
4 Insats kompl.	Nozzle assembly compl.	Düsenstock kompl.	Ligne porte-gicleur compl.	BG 450 LN	0012034301
6 Gasmunstycke	Gas nozzle	Gasdüse	Gicleur gaz		0011816003
8 Bromsskiva	Brake plate	Stauscheibe	Disque accroche-flamme		0011473522
11 Brännarhuvud kpl.	Burner head head compl.	Brennerkopf Kopf kompl.	Tête de brûleur tête compl.	MG 10, BG 450 LN	0012030301
13 O-ring insatsrör	O-ring flue liner	O-ring Düsenstock	Joint torique, tube à buse	41,6 x 2,4mm	0011316837
13 O-ring anslutningsrör	O-ring connection pipe	O-ring Anschlussschlauch	Joint torique, tuyau de raccordement	44 x 2,5mm	0011316845
15 Tändelektrod	Ignition electrode	Zündelektrode	Electrode d'allumage		0091865501
15 Tändelektrod	Ignition electrode	Zündelektrode	Electrode d'allumage	BG 450 LN	0012030901
17 Joniseringselektrod	Ionization electrode	Ionisationselektrode	Electrode d'ionisation		0091837301
17 Joniseringselektrod	Ionization electrode	Ionisationselektrode	Electrode d'ionisation	BG 450 LN	0012031001
19 Klammer, elektrodhållare, övre	Bracket, Electrode holder, upper	Klammer, Elektrodenhalter, übere	Crampon, Porte-électrode, top		0011273801
21 Klammer, elektrodhållare, undre	Bracket, Electrode holder, lower	Klammer, Elektrodenhalter, untere	Crampon, Porte-électrode, base		0011397305



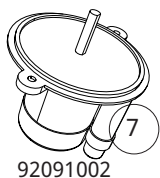
2. Insats - Nozzle assembly - Düsenstock - Ligne porte-gicleur

Namn	Name	Name	Nom	Information	Artikel nr
23 Ställplatta kompl.	Adjustment plate compl.	Stellplatte kompl.	Platine de réglage compl.		0011822902
25 Bussning, stödrulle	Bushing, backing roller	Buchse, Stützrolle	Douille, stabilisateur		0011828501
27 Nippel, tryckvakt	Nipple, pressure switch	Nippel, Druckwächter	Raccord, pressostat		0091908401
29 Isolator	Insulator	Zündelektrode	Isolateur		0011924201
40 Transformator, kompl.	Transformer compl.	Transformator kompl.	Transformateur compl.	Fida	0011852303
42 Kabel, transformator	Cable, transformer	Kabel, Transformator	Câble, transformateur	FIDA L=700mm	0011804702
44 Kabelgenomföring	Cable inlet	Kabeldurchführung	Douille de passage câble		0011589802
46 Tändkabelsats	Ignition Cable Kit	Zündleitungssatz	Kit de fils d'allumage		0012026304
48 Joniseringskabel, sats	Ignition Cable Kit	Zündleitungssatz	Kit de fils d'allumage		0012026314
50 Resistanständkabel	Ignition cable	Zündkabel	Câble H.T	L=500 mm	0012074945



3. Motor - Motor - Motor - Moteur

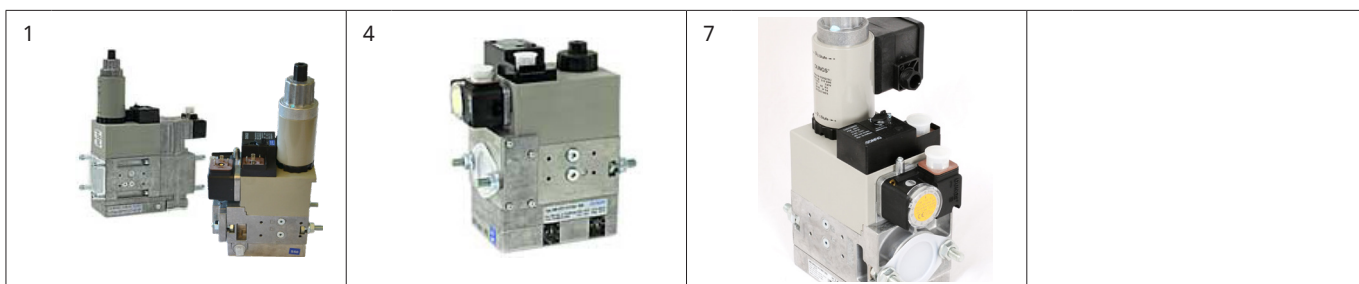
Namn	Name	Name	Nom	Information	Artikel nr
1 Motor Simel ers. av FHP med plugg & kabel 1-fas	Motor Simel replaced by FHP with plug & cable 1-phase	Motor Simel ersetzt durch FHP mit Stopfe & Kabel 1-phasig	Moteur Simel remplacée par FHP avec tampon & câble monophasé	450 W, 50/60 Hz/ 16µF, IE2	0092091003
2 Motor Simel ers. av FHP med plugg & kabel 1-fas	Motor Simel replaced by FHP with plug & cable 1-phase	Motor Simel ersetzt durch FHP mit Stopfe & Kabel 1-phasig	Moteur Simel remplacée par FHP avec tampon & câble monophasé	650 W, 50/60 Hz/ 25µF	0092091603
3 Motor Simel ers. av FHP med plugg, 3-fas	Motor Simel replaced by FHP with plug, 3-phase	Motor Simel ersetzt durch FHP mit Stopfe, 3-phasig	Moteur Simel remplacée par FHP avec tampon, triphasé	650 W 50/60 Hz	0092091702
7 Kondensator	Capacitor	Kondensator	Condensateur	Simel 450 W, 10 µF, for motor 12091002	0012093901
9 Kondensator	Capacitor	Kondensator	Condensateur	FHP 620 W, 16µF	0012093401
9 Kondensator	Capacitor	Kondensator	Condensateur	FHP 450 W, 12µF	0012093501
10 Kondensator	Capacitor	Kondensator	Condensateur	Simel 450 W, 16 µF, for motor 12091003	0012142701
11 Kondensator	Capacitor	Kondensator	Condensateur	Simel 650 W, 25 µF, for motor 12091603	0012142901
12 Fläkthjul	Fan wheel	Gebläserad	Rotor	180X74X12.7	0011277623
14 Avskärningskon	Conical shield plate	Abschirmkonus	Cone deflecteur d'air		0011895401
16 Motorfläns	Flange, motor	Flansch, motor	Bride, moteur		0011928500
18 Motorkabel	Cable motor	Kabel Motor	Câble moteur	L=600 mm.	0012086604



1 92091003	2 	3 12091702	7
9 	10 	11 	
12 	14 	16 	18

4. Gasventil - Gas Valve - Gasventil - Vanne de gaz - (MultiBloc)

Namn	Name	Name	Nom	Information	Artikel nr
1 Gasventil (MultiBloc)	Gas valve (MultiBloc)	Gasventil (MultiBloc)	Vanne de gaz (MultiBloc)	ZRDLE 412 BO1S50	0011567189
1 Gasventil (MultiBloc)	Gas valve (MultiBloc)	Gasventil (MultiBloc)	Vanne de gaz (MultiBloc)	ZRDLE 415 BO1S20	0011567176
1 Gasventil (MultiBloc)	Gas valve (MultiBloc)	Gasventil (MultiBloc)	Vanne de gaz (MultiBloc)	ZRDLE 415 BO1S50	0011567173
1 Gasventil (MultiBloc)	Gas valve (MultiBloc)	Gasventil (MultiBloc)	Vanne de gaz (MultiBloc)	ZRDLE 420 BO1S20	0011567177
1 Gasventil (MultiBloc)	Gas valve (MultiBloc)	Gasventil (MultiBloc)	Vanne de gaz (MultiBloc)	ZRDLE 420 BO1S50	0011567174
1 Gasventil (MultiBloc)	Gas valve (MultiBloc)	Gasventil (MultiBloc)	Vanne de gaz (MultiBloc)	ZRDLE 407 BO1S50	0011567171
4 Gasventil (MultiBloc)	Gas valve (MultiBloc)	Gasventil (MultiBloc)	Vanne de gaz (MultiBloc)	VEF 412 BO1S30	0011851104
4 Gasventil (MultiBloc)	Gas valve (MultiBloc)	Gasventil (MultiBloc)	Vanne de gaz (MultiBloc)	VEF 415 BO1S32 GW150	0011851138
7 Gasventil (MultiBloc)	Gas valve (MultiBloc)	Gasventil (MultiBloc)	Vanne de gaz (MultiBloc)	ZRDLE 412 B07S22 GW150	0011567164



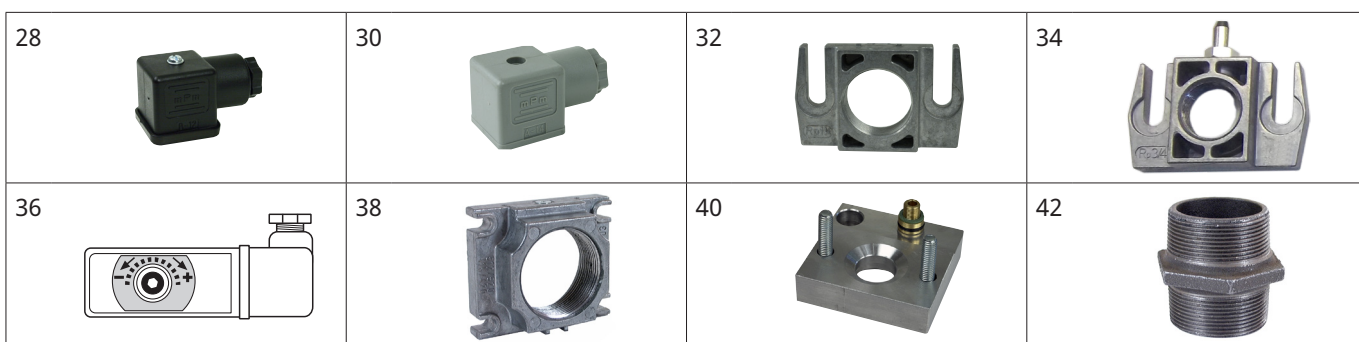
4. Gasventil - Gas Valve - Gasventil - Vanne de gaz - (MultiBloc)

Namn	Name	Name	Nom	Information	Artikel nr
10 Spole Steg1	Coil Stage 1	Spule Stufe 1	Bobine 1ère étape	ZRDLE 405/407	0011568812
10 Spole Steg2	Coil Stage 2	Spule Stufe 2	Bobine 2ème allure	ZRDLE 405/407	0011568814
10 Spole Steg1	Coil Stage 1	Spule Stufe 1	Bobine 1ère étape	ZRDLE 410/412/415	0011568813
10 Spole Steg2	Coil Stage 2	Spule Stufe 2	Bobine 2ème allure	ZRDLE 410/412/415	0011568815
10 Spole Steg1	Coil Stage 1	Spule Stufe 1	Bobine 1ère étape	ZRDLE 420	0011568816
10 Spole Steg2	Coil Stage 2	Spule Stufe 2	Bobine 2ème allure	ZRDLE 420	0011568817
12 Spole Steg1	Coil Stage 1	Spule Stufe 1	Bobine 1ère étape	VEF 412/415	0011568823
12 Spole Steg2	Coil Stage 2	Spule Stufe 2	Bobine 2ème allure	VEF 420	0011568824
15 Filtersats	Filter set	Filtersatz	Jeu de filtre	405/407	0011916401
15 Filtersats	Filter set	Filtersatz	Jeu de filtre	415/420	0011916601
17 Filtersats	Filter set	Filtersatz	Jeu de filtre	410/412 XR	0011916501
20 Tryckvakt	Pressure switch	Druckwächter	Pressostat	LGW 50A2 2,5-50 MBAR	0011531907
22 Tryckvakt	Pressure switch	Druckwächter	Pressostat	GW 50A5, 5-50 MBAR	0011531926
22 Tryckvakt	Pressure switch	Druckwächter	Pressostat	GW 150A5, 10-150 MBAR	0011531927
24 Magnetventil, kontinuerlig fläkt	Solenoid valve, continous fan	Magnetventil, kontinuierliches Gebläse	Electrovanne, ventilation continue		0011923001
26 Effektvakt	Power switch	Leistungsbegrenzer	Limiteur de puissance	ÜB50/A2	0011950701
27 Tryckvakt, max	Pressure switch, max	Druckwächter, max	Pressostat, maxi	QPL25.050	0012079713



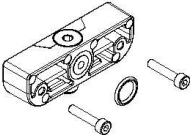


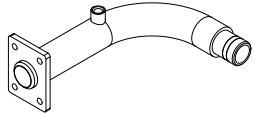




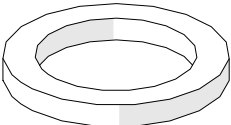
4. Gasventil - Gas Valve - Gasventil - Vanne de gaz - (MultiBloc)

Namn	Name	Name	Nom	Information	Artikel nr
28 Kontaktdon, magnetventil, hona V0	Plug-in contact, solenoid valve, female V0	Buchsenteil, Magnetventil, Weiblich V0	Fiche de prise de courant, electrovanne, femelle V0		0011421616
30 Kontaktdon, gasvakt V0 hona	Plug-in contact, gas guard V0 female	Buchsenteil, Gaswächter V0, Weiblich	Fiche de prise de courant, garde de gaz V0, femelle		0011421624
32 Fläns	Flange	Flansch	Bride	1 1/4", 410/412	0011566713
32 Fläns	Flange	Flansch	Bride	3/4", 405/407	0011566703
34 Fläns med mätnippel	Flange with test nipple	Flansch mit Messnippel	Bride avec connecteur de test	Rp 1 1/4", 410/412	0011566718
34 Fläns med mätnippel	Flange with test nipple	Flansch mit Messnippel	Bride avec connecteur de test	Rp 3/4", 405/407	0011566708
36 Switch	Switch	Schalter	Commutateurs	CPI DU 211202	0012109401
38 Fläns	Flange	Flansch	Bride	1 1/2", 415/420	0011899201
38 Fläns	Flange	Flansch	Bride	2", 425	0011899202
40 Impulsfläns	Impulse flange	Impulsflansch	Bride d'impulsions	VEF 412	0011968402
40 Impulsfläns	Impulse flange	Impulsflansch	Bride d'impulsions	VEF 415	0011968403
40 Impulsfläns	Impulse flange	Impulsflansch	Bride d'impulsions	VEF 420	0011968404
42 Nippel	Nipple	Nippel	Raccord	1 x 1"	0011463702
42 Nippel	Nipple	Nippel	Raccord	1 1/2 x 1 1/2"	0011463703
42 Nippel	Nipple	Nippel	Raccord	1 x 3/4"	0011463705
42 Nippel	Nipple	Nippel	Raccord	2 x 2"	0011463704
42 Nippel	Nipple	Nippel	Raccord	1 1/2 x 1 1/4"	0011463708



4. Gasventil - Gas Valve - Gasventil - Vanne de gaz - (MultiBloc)

Namn	Name	Name	Nom	Information	Artikel nr
44 Adapter set GW Dungs	Adapter kit GW Dungs	Adapter Satz GW Dungs	Adapteur kit GW Dungs		0012127101
47 Kulventil, rak	Ball valve, straight	Kugelhahn, gerade	Vanne à boule, droite	1"	0011396102
47 Kulventil, rak	Ball valve, straight	Kugelhahn, gerade	Vanne à boule, droite	1 1/2"	0011396104
47 Kulventil, rak	Ball valve, straight	Kugelhahn, gerade	Vanne à boule, droite	2"	0011396105
49 Förbindelserör	Connecting pipe	Öldruckrohr	Conduite de raccordement	1 1/2"	0011943201
49 Förbindelserör	Connecting pipe	Öldruckrohr	Conduite de raccordement	1 1/4"	0011981701
50 Förbindelserör	Connecting pipe	Öldruckrohr	Conduite de raccordement	1 1/2" 210	0011943220
50 Förbindelserör	Connecting pipe	Öldruckrohr	Conduite de raccordement	1 1/4"	0011981720
51 Bländare	Diaphragm	Blende	Diaphragme	20 mm	0011922001
51 Bländare	Diaphragm	Blende	Diaphragme	25 mm	0011922002
51 Bländare	Diaphragm	Blende	Diaphragme	30 mm	0011922003
53 Vinkelkoppling	Elbow	Winkelkupplung	Coude	1/8"	0011545201
55 Koppling rak	Coupling straight	Kupplung gerade	Raccord droit.	1/8"	0011545101
65 Mät nipple, gas	Test nipple, gas	Messnippel, Gas	Raccord de mesure, gaz	R 1/8	0011542701
67 Packning, fiber	Gasket, fiber	Dichtung, Faser	Joint, fibre	14X10X1.5	0011577901

44		47		49		50	
51		53		55			
65		67					

5. Elkomponenter - Electrical - Elektrische - Électriques

Namn	Name	Name	Nom	Information	Artikel nr
1 Reläbox	Control box	Steuergerät	Boite de relais	LME22.232C2E, BG 450-2	0092070201
1 Reläbox	Control box	Steuergerät	Boite de relais	LME22.233, BG 450-M	0092070301
3 Reläsockel kompl.	Base, control box compl.	Unterteil, Steuergerät kompl.	Socle de raccordement compl.	LGB, LMG, LME	0091559600
6 Reläbox	Control box	Steuergerät	Boite de relais	LFL 1.333E	0011463204
8 Reläsockel kompl.	Base, control box compl.	Unterteil, Steuergerät kompl.	Socle de raccordement compl.	LFL	0011463300
10 Styrautomat	Automatic control unit	Automatisches Steuergerät	Module de commande automatique	FirEye BP230UVFR-S4	0012122701
12 UV-cell	UV-detector	UV-Detektor	Cellule UV	QRA 2	0091463401
15 Signalförstärkare	Signal amplifier	Signalverstärker	Signal amplificateur	LGB/UV, AGQ1.2A27	0011898301
18 Motorskydd	Thermal overload protection	Überstromschutz	Déclencheur à maxima d'intensité	1,0-1,6A	0012143202
18 Motorskydd	Thermal overload protection	Überstromschutz	Déclencheur à maxima d'intensité	1,6-2,5A	0012143206
20 Kontaktor	Contacteur	Schütz	Contacteur	LC1D09P7	0012143101



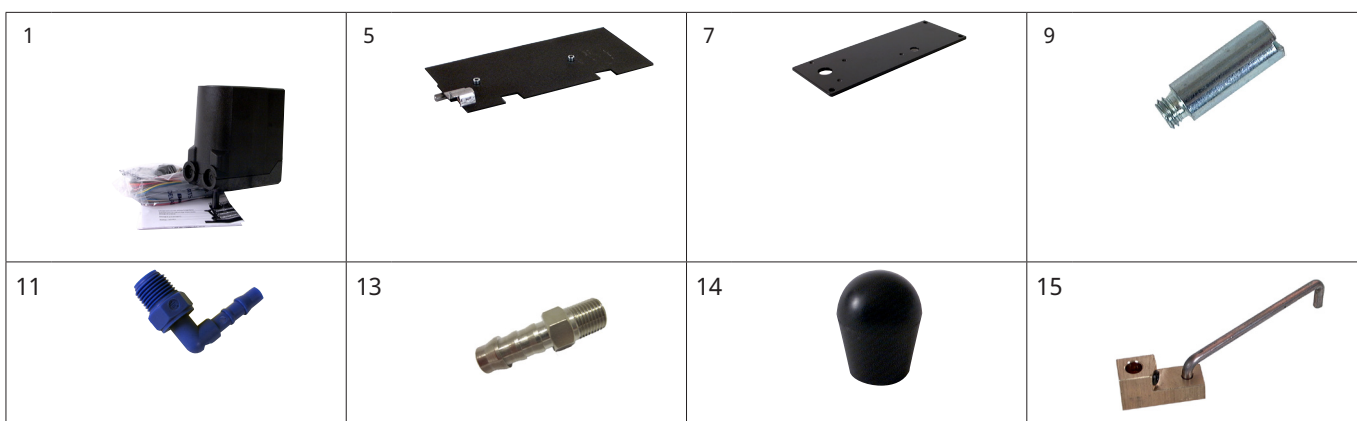
5. Elkomponenter - Electrical - Elektrische - Électriques

Namn	Name	Name	Nom	Information	Artikel nr	
22	Kontaktidon 4+7 pol kompl.	Plug-in contact 4+7-pole compl.	Steckerteil 4+7-polig kompl.	Fiche de prise de courant 4+7-polaire compl.	0011933305	
23	7 pol, hane	7-pole, male	7-polig, Stecker	7-polaire, mâle	0091558501	
24	7 pol, hona	7-pole, female	7-polig, Buchsenteil	7-polaire, femelle	0011558500	
25	4 pol, hane	4-pole, male	4-polig, Stecker	4-polaire, mâle	0011919801	
26	4 pol, hona	4-pole, female	4-polig, Buchsenteil	4-polaire, femelle	0011919701	
30	Timräknare	Time meter	Betriebsstunden-zähler	Compteur horaire	0011767801	
32	Strömbrytare	Switch	Schalter	Interrupteur	0-I	0012132201
34	Strömbrytare	Switch	Schalter	Interrupteur	I-II	0012132202
36	Omkopplare, manuell-automatisk	Switch, manuel-automatic	Umschalter, manuell-automatisch	Commutateurs, manuel-automatique		0012132203
38	Omkopplare, öka-minska	Switch, increase-decrease	Umschalter, erhöhen-reduzieren	Commutateurs, augmenter-réduire		0011784302
40	Indikeringslampa, grön	Indication lamp, green	Anzeigelampe, grün	Voyant lumineux, vert		0011721103
42	Euro-kontakt, brännare extern reset (Tillbehör)	Plug-in contact, burner external reset (optional)	Eurostecker, Brenner Externe Rückstellung (optional)	Prise européenne, réarmement externe (en option), brûleur		0092062401
44	Kabel, pilottest	Cable, pilot test	Kabel, Pilotprüfung	Câble, essai pilote	170 mm	0012109802



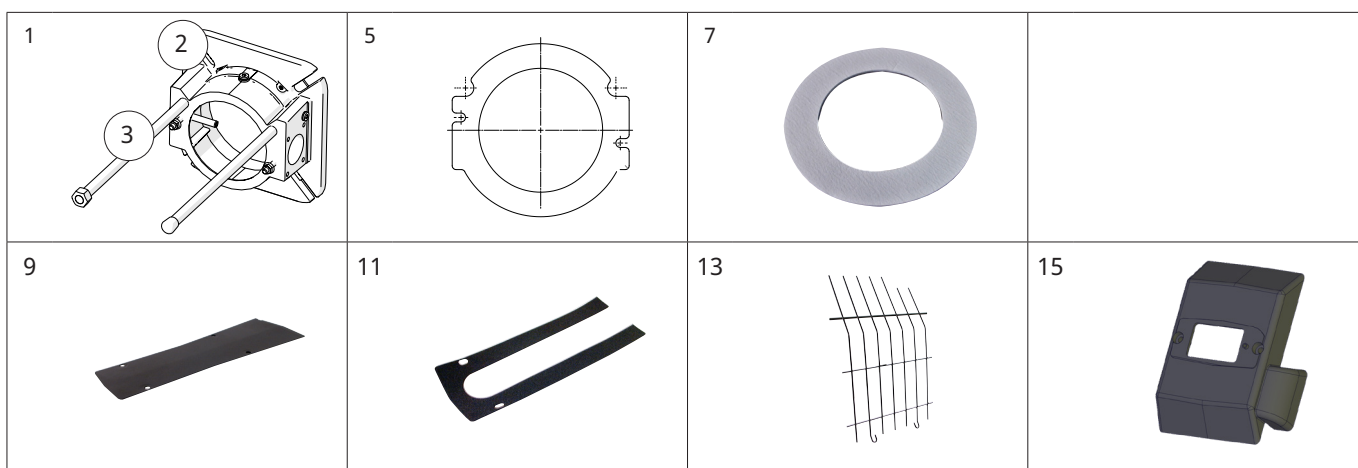
6. Luftreglering - Air control - Luftsteuerung - Régularisation à air

Namn	Name	Name	Nom	Information	Artikel nr
1 Spjällmotor, modulerande	Damper motor, modulationg	Klappenmotor, modullerend	Moteur de volet, modullant	LFL, SQN75.664A21B	0011942305
1 Spjällmotor, 2-steg	Damper motor, 2-stage	Klappenmotor, 2-stufig	Moteur de volet, 2 allures	LFL, SQN75.294.A21B	0011942303
1 Spjällmotor, modulerande	Damper motor, modulationg	Klappenmotor, modullerend	Moteur de volet, modullant	LMG, SQN75.624.A21B	0011942309
1 Spjällmotor, 2-steg	Damper motor, 2-stage	Klappenmotor, 2-stufig	Moteur de volet, 2 allures	LMG, SQN75.254.A21B	0011942307
5 Luftspjäll kompl.	Air damper compl.	Luftklappe kompl.	Volet d'air compl.		0091886601
7 Fästplatta luftspjäll	Covering plate, air damper	Deckplatte, Luftklappe	Plaque de recouvrement, volet d'air		001179780105
9 Pinnskruv	Stud screw	Stiftschraube	Vis à goupille		0011920301
11 Slangnippel	Hose nipple	Schlauchnippel	Raccord de tuyau flexible	V4x1/8	0011575301
13 Mät-nippel	Test nipple	Messnippel	Raccord de mesure	R1/8"xØ8	0012074501
14 Ändavslutning	Covering plug	Endstück	Bouchon de protection		0011810301
15 Länkarm kompl.	Slewing bracket compl.	Gelenkarm kompl.	Pivot compl.		0011947001



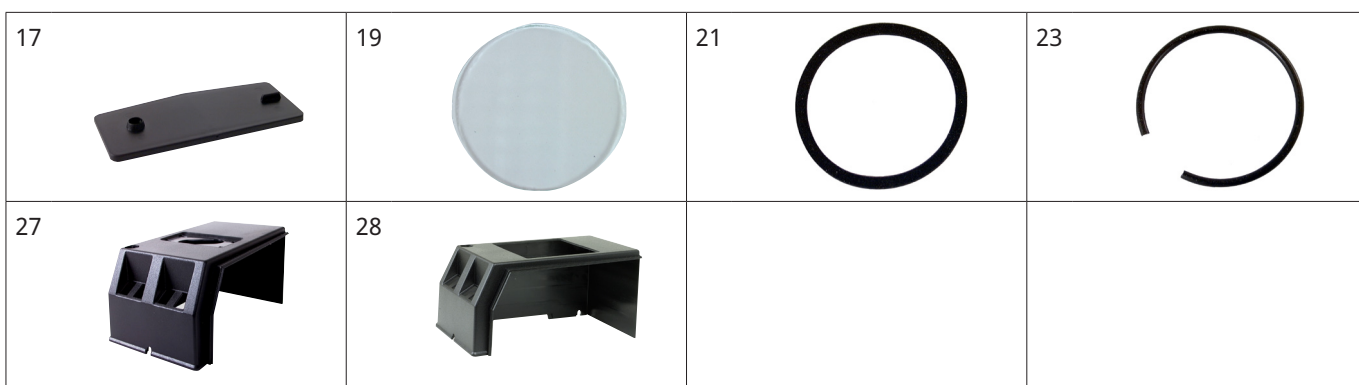
7. Exteriör - Exterior - Exterieur - Extérieur

Namn	Name	Name	Nom	Information	Artikel nr
1 Anslutningsfläns kompl.	Fixing flange compl.	Anschlussflansch kompl.	Bride de fixation compl.		0091874101
2 Anslutningsfläns	Fixing flange	Anschlussflansch	Bride de fixation		0011874101
3 Gejder	Guide	Führungsschienen	Guides		0011809301
5 Packning, fläktus- fläns	Gasket	Dichtung	Joint	Ø 126/180*2	0012134101
7 Packning	Gasket	Dichtung	Joint	Ø 164/240	0011278808
9 Lock	Cover	Deckel	Couvercle		001176490105
11 Packning, lock	Gasket, cover	Dichtung, Deckel	Joint, couvercle		0011778301
13 Skyddsgaller	Protective grating	Schutzgitter	Grille de protection		0011930201
15 Kåpa, inspektionsglas	Cover, inspection glass	Haube, Schauglas	Capot, viseur de flamme		001179630205



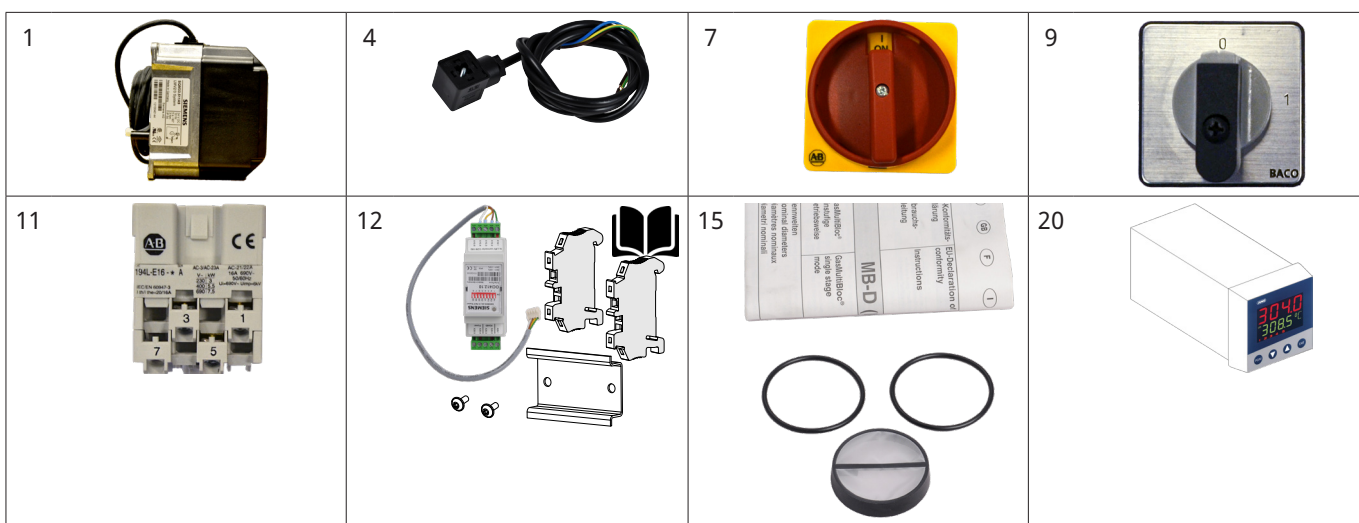
7. Exteriör - Exterior - Exterieur - Extérieur

Namn	Name	Name	Nom	Information	Artikel nr
17 Inspektionslock	Inspection cover	Deckel, Schauglas	Couvercle, viseur de flamme		0011708001
19 Inspektionsglas	Inspection glass	Schauglas	Voyant liquide		0011808801
21 Packning, inspektionsglas	Gasket, inspection glass	Dichtung, Inspektionsglas	Joint, verre d'inspection		0011795301
23 Säkringsring	Locking ring	Sicherungsring	Circlip		0011801801
27 Kåpa, elpanel	Cover, electric panel	Abdeckung, Schalttafel	Capot, panneau électrique	LGB, LMG, LME	0011807721
28 Kåpa, elpanel	Cover, electric panel	Abdeckung, Schalttafel	Capot, panneau électrique	LFL, BP	0011807722



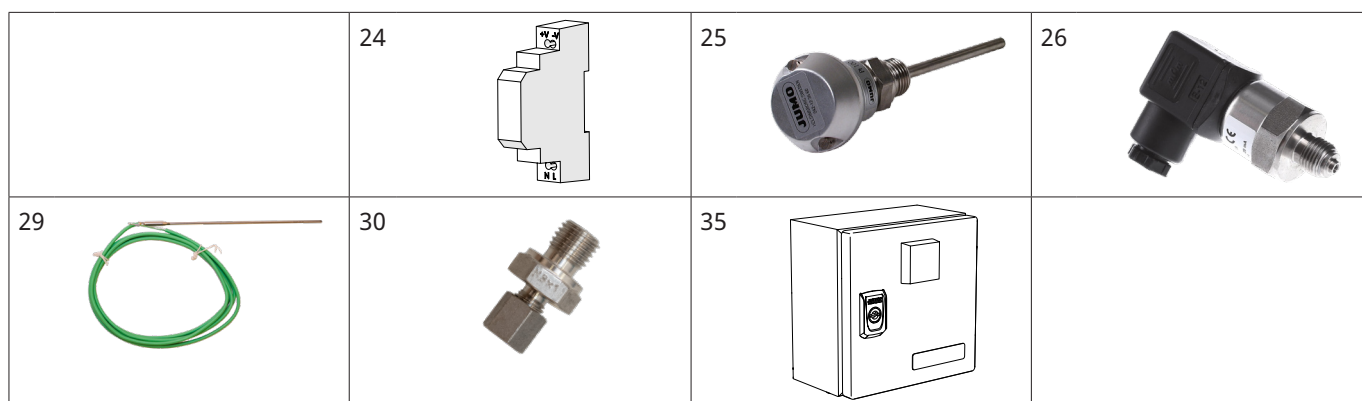
8. Övrigt - Sundries - Verschiedenes - Divers

Namn	Name	Name	Nom	Information	Artikel nr
1 Spjällmotor	Damper motor	Klappenmotor	Moteur de volet	SQM33.511A9	0012101602
4 Magnetventilkabel	Cable, solenoid valve	Kabel, Magnetventil	Câble, électrovanne	3*0,75 L=1100, VEF, DLE, ZRDLE B07	0011951005
4 Magnetventilkabel	Cable, solenoid valve	Kabel, Magnetventil	Câble, électrovanne	4X0,75 L=1200, DLE, B07, ZRDLE	0011951006
7 Strömbrytare säkerhetsvred	Switch Safety button	Schalttaste wechseln	Bouton de sécurité du commutateur		0012114101
9 Strömbrytare	Switch	Schalter	Interrupteur	0-I	0012114002
11 Strömbrytare, 3-pol	Switch, 3-pole	Schalter, 3-polig	Interrupteur, 3-polaire		0012114103
12 Modbusenhet (utgående artikel)	Modbus unit (outgoing article)	Modbusgerät (ausgehendes Produkt)	Unité Modbus (produit périmé)	OCI 412	0092101901
15 Filtersats	Filter set	Filtersatz	Jeu de filtre	279593 MB 410/412	0011916511
20 Effektregulator	Power control	Leistungsregler	Régulateur de puissance	R316 T, PT 100	0012052601
20 Effektregulator, tryck	Power control, pressure	Leistungsregler, druck	Régulateur de puissance, pression	R316 T, 0-10V	0012052602
20 Effektregulator	Power control	Leistungsregler	Régulateur de puissance	R316 M, PT 100	0012052701
20 Effektregulator, tryck	Power control, pressure	Leistungsregler, druck	Régulateur de puissance, pression	R316 M, 0-10V	0012052702



8. Övrigt - Sundries - Verschiedenes - Divers

Namn	Name	Name	Nom	Information	Artikel nr
24 Transformator	Transformer	Transformator	Transformateur	HDR-15-24 220 VAC/24 VDC	0012133901
25 Givare	Sensor	Fühler	Sonde	PT 100	0011581902
26 Jumo tryckgivare	Jumo pressure transmitter	Jumo Drucktransmitter	Jumo transmetteur de pression	0-1 bar	0011581905
26 Jumo tryckgivare	Jumo pressure transmitter	Jumo Drucktransmitter	Jumo transmetteur de pression	0-10 bar	0011581906
26 Jumo tryckgivare	Jumo pressure transmitter	Jumo Drucktransmitter	Jumo transmetteur de pression	0-16 bar	0011581907
29 Jumo termoelement	Jumo thermocouple	Jumo Thermoelement	Jumo thermocouple	-200 - 1500	0011581910
30 Jumo klämförskruvning termoelement	Jumo compression fitting thermocouple	Jumo, Klemmverschraubung für Thermoelemente	Jumo raccord à vis de serrage pour thermocouples		0011581911
35 Effektregulator, kapslad	Power regulator in device box	Leistungsregler im Gerätekasten	Régulateur de puissance dans la boîte de l'appareil	R316 T, PT 100	0012134901
35 Effektregulator, kapslad, tryck	Power regulator in device box, pressure	Leistungsregler im Gerätekasten, druck	Régulateur de puissance dans la boîte de l'appareil, pression	R316 T, 0-10V	0012134902
35 Effektregulator, kapslad	Power regulator in device box	Leistungsregler im Gerätekasten	Régulateur de puissance dans la boîte de l'appareil	R316 M, PT 100	0012134903
35 Effektregulator, kapslad, tryck	Power regulator in device box, pressure	Leistungsregler im Gerätekasten, druck	Régulateur de puissance dans la boîte de l'appareil, pression	R316 M, 0-10V	0012134904





CTC AB Box 309 SE-341 26 Ljungby

info@bentone.se +46 372 88 000

www.bentone.se