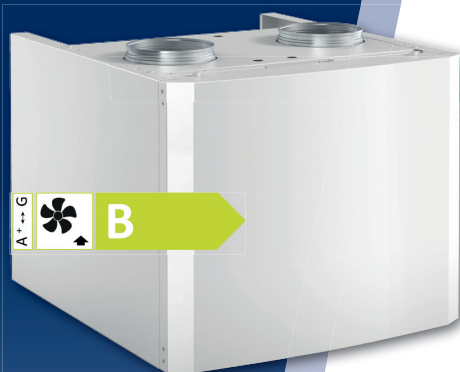


# CTC EcoVent

Frånluftsventilation, modell 20 och 25



**CTC EcoVent är ett frånluftsaggregat designat för placering ovanpå CTC's inomhusmoduler och värmepumpar.**

CTC EcoVent är ett perfekt komplement till CTC's inomhusmoduler och värmepumpar och möjliggör en snygg och enkel installation i hus med mekanisk frånluftsventilation som konverterats till bergvärme, traditionell panna eller luft/vattenvärmepump.

CTC EcoVent har en frånluftsfläkt placerad i ett ljudisolerat hölje i samma färg och design som CTC's inomhusmoduler och värmepumpar. Fläkten är ständigt igång och skapar ett undertryck i huset vilket gör att den förbrukade luften ventileras bort och ny frisk luft tillförs huset genom husets egna tilluftsdon.

Fronten är lätt att öppna vid t ex filterbyte. CTC EcoVent är designad för placering ovanpå CTC's inomhusmoduler och värmepumpar, men kan även monteras fristående på hylla bredvid.

## Fördelar

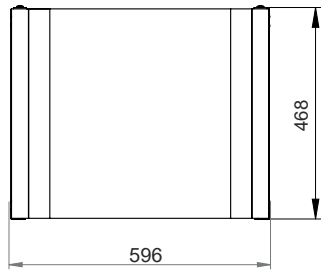
- Ger ett optimalt inomhusklimat
- Löser ventilationen för hus med mekanisk frånluftsventilation vid konvertering till värmepump eller panna
- Enkel och snygg installation
- Monteras på inomhusdel/värmepump eller fristående på hylla
- Låg ljudnivå
- Styrs via mobilen med CTC SmartControl



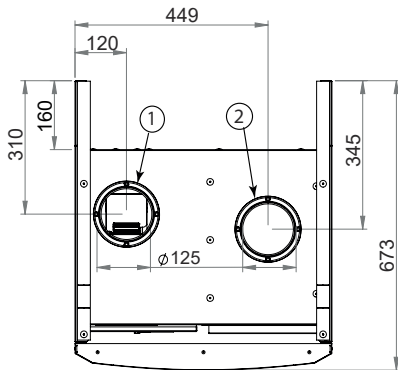
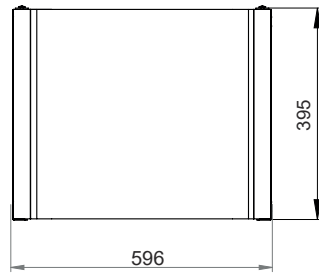
**ENERGY FLEX**

## Måttskiss

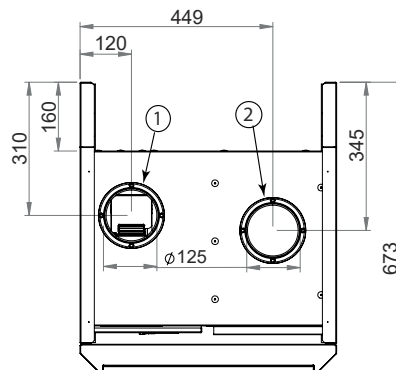
CTC EcoVent 20



CTC EcoVent 25



1 Avluft  
- från aggregat



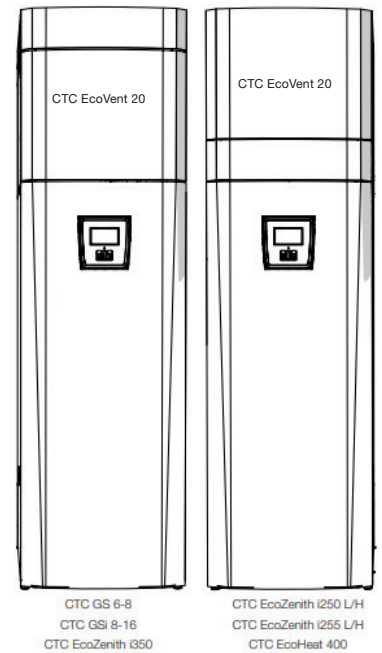
2 Frånluft  
- från huset

## Tillbehör:

Filtersats

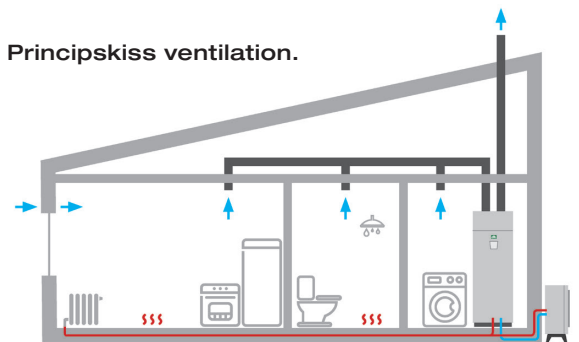
CTC-nr: 588260301

RSK-nr: 6212438



Kompatibla styrenheter:	20	25
CTC GSi 8-16	x	
CTC GSi 608-616		x
CTC GS 6-8	x	
CTC GS 606-608		x
CTC EcoHeat 400	x	
CTC EcoPart 400 Pro	x	
CTC EcoZenith i250	x	
CTC EcoZenith i255	x	
CTC EcoZenith i350	x	
CTC EcoZenith i360		x
CTC EcoZenith i550 Pro (fristående)	x	x
CTC EcoZenith i555 Pro (fristående)	x	x
CTC EcoLogic L/M (fristående)	x	x

## Principskiss ventilation.



Teknisk data CTC EcoVent		20	25
RSK-nr		6212368	6212577
CTC-nr		588000001	589701001
Vikt (emballerad vikt)	kg	22 (22.5)	22 (22.5)
Mått (djup x bredd x höjd)	mm	673 x 596 x 472	673 x 596 x 395
Eldata, anslutning		200-240V 1N~ 50/60Hz	200-240V 1N~ 50/60Hz
Kapslingsklass (IP)		IP X1	IP X1
Ventilation			
Specifik energianvändningsklass (EU) nr 1254/ Bilaga II		B	B
Specifik energianvändning (SEC) kallt/medel/varmt klimat	kWh/m <sup>2</sup> /år	-54.4/ -27.4/ -11.9	-54.4/ -27.4/ -11.9
Luftflöde ventilation (min/referens/max)	l/s	28/ 56/ 80	28/ 56/ 80
Maximalt luftflöde	l/s (m <sup>3</sup> /h)	80 (288)	80 (288)
Referensflöde (SEK), (EU) nr 1254	l/s (m <sup>3</sup> /s)	56 (0.056)	56 (0.056)
Ljudeffekt maxflöde (L <sub>WA</sub> )	dB(A)	42	42
Ljudeffekt referensflöde (L <sub>WA</sub> )	dB(A)	35	35
Filterklass EN 779		G4	G4
Max/min husstorlek (vid 0,35 l/s m <sup>2</sup> )	m <sup>2</sup>	228/80	228/80

Ecodesigndatablad kan enkelt laddas ner på: [ctc.se/ecodesign](http://ctc.se/ecodesign)

Skala för Ecodesigndata: A\* till G