

Bentone B65-2 RME

24,0 - 99,0 kg/h (285-1174kW)

Oil Burner

- Energy saving and compatible with environmental requirements
- Designed for easy regulation and maintenance
- Reliable and trouble free
- Designed and approved in accordance with the European standard EN 267
- Suitable for High Resistance Boilers
- Designed for 2-stage operation
- Industry standard components easily available
- Plug-in contact facilitates the installation
- Safety shut-off valve with internal parts of ruby and stainless steel

Ölbrenner

- Energiesparend und umweltfreundlich
- Konstruiert für einfache Handhabung bei der Einregulierung und Wartung
- Zuverlässig und problemlos
- Konstruiert und genehmigt nach der europäischen Norm EN 267
- Geeignet für Kessel mit hohen Gegendrücken
- Ausführung für 2-Stufen-Betrieb
- Standard Bauteile überall erhältlich
- Eurostecker erleichtert die Installation
- Sicherheitsabsperrenteil mit Innenteil aus Kupfer und Edelstahl

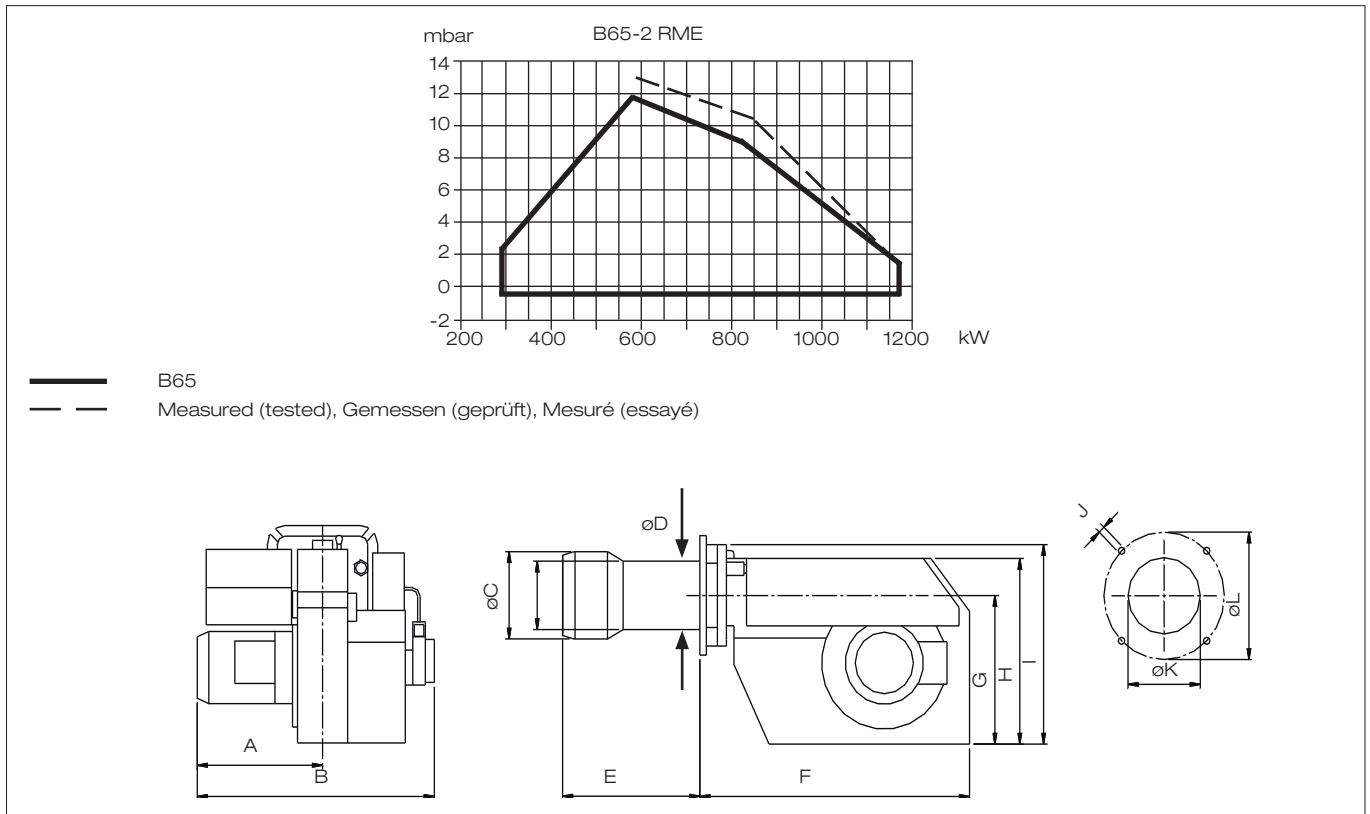
Brûleur à fioul

- Economise l'énergie et protège l'environnement
- Conçu pour être de maniement et de maintenance aisée
- Fiable et sans problèmes
- Construit et agréé selon la norme européenne EN 267
- Recommandé pour des chaudières fortement pressurisées
- Fonctionnement à 2 allures
- Composants standards pouvant être obtenus facilement
- Prise européenne facilitant l'installation
- Electrovanne de sécurité avec pièces internes en rubis et inox

Type	Typ	Type	B65-2 RME	
Capacity	Leistung	Débit	kg/h	24-99
			kW	285-1174
Motor	Motor	Moteur	V/Hz/W	230-400/50/1500
Control box	Ölfeuerungsautomat	Coffret de sécurité		Siemens
Fuel pump	Ölpumpe	Pompe à fuel		Danfoss
Thermostat RT16	Thermostat RT16	Thermostat RT16		*
Gross weight	Gewicht, brutto	Poids brut	kg c.	50
Volume	Volumen	Volume	m ³ c.	0,30

* Accessories/Zubehören/Accessoires

Available for 60 Hz on request./Für 60 Hz erhältlich auf Anforderung./Disponible pour les frequences de 60 Hz sur demande.



B65-2 RME	A	B	øC	øD	E	F	G	H	I	J	øK	øL
	290	595	200	155	*	610	321	400	405	M12	(160)210	(226)254-295

	B65
* Blast tube lengths mm	258
* Brennerrohrängen mm	358
* Longueur du tube diffuseur mm	458

	2-nozzle 2 Düse 2 Gicleur	3-nozzles 3 Düsen 3 Gicleurs	Air damper motor Stellmotor Servo moteur	Hydr. air regulation Hydr. Luftregelung Réglage d'air hydraulique	Hydraulic adjustment of nozzle assembly Hydraulische Einstellung des Düsenstocks Réglage hydraulique de la ligne porte-gicleu
B65-2 RME	•		•		



+46 372 867 00 Fax +46 372 823 19
www.bentone.com
 Box 309, 341 26 Ljungby

