



Pro 650i

Reservdelar och tillbehör

Spare Parts and Accessories

Ersatzteile und Zubehör

Pièces détachées et accessoires



MADE IN SWEDEN

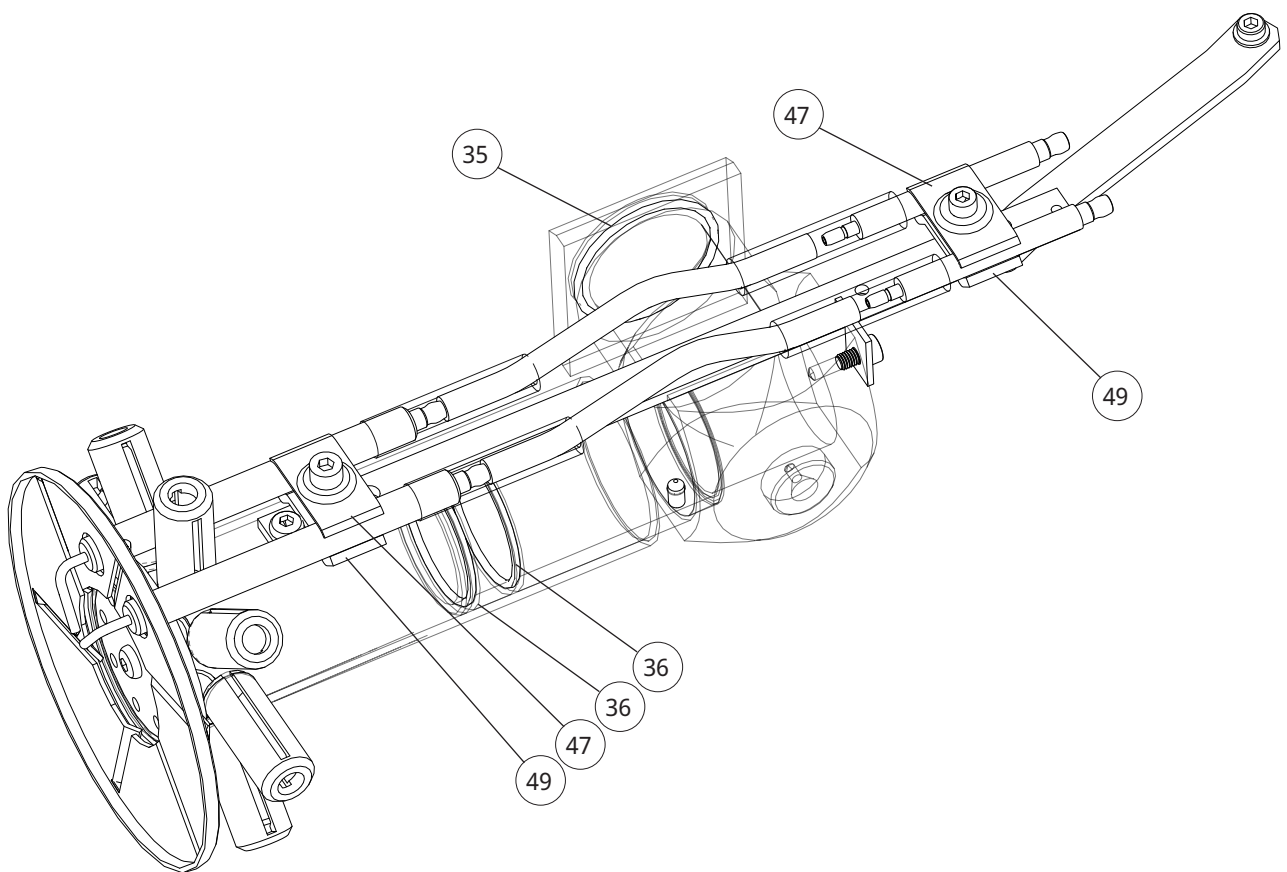
Innehåll - Index - Inhalt - Sommaire

Produktmodeller - Product Models - Modelle - Modèles	3
1. Förbränningsdon - Combustion device - Verbrennungsvorrichtung	
- Ensemble de combustion	5
2. Motor - Motor - Motor - Moteur	7
3. Gasventil - Gas Valve - Gasventil - Vanne de gaz	9
4. Elkomponenter - Electrical components - Elektrische Komponenten	
0- Composants électriques	13
5. Luftreglering - Air control - Luftsteuerung - Régularisation à air	16
6. Fläkthus - Fan housing - Lüftergehäuse - Carter de ventilateur	17
7. Tillbehör - Accessories - Zubehör - Accessoires	18

Produktmodeller - Product Models - Modelle - Modèles

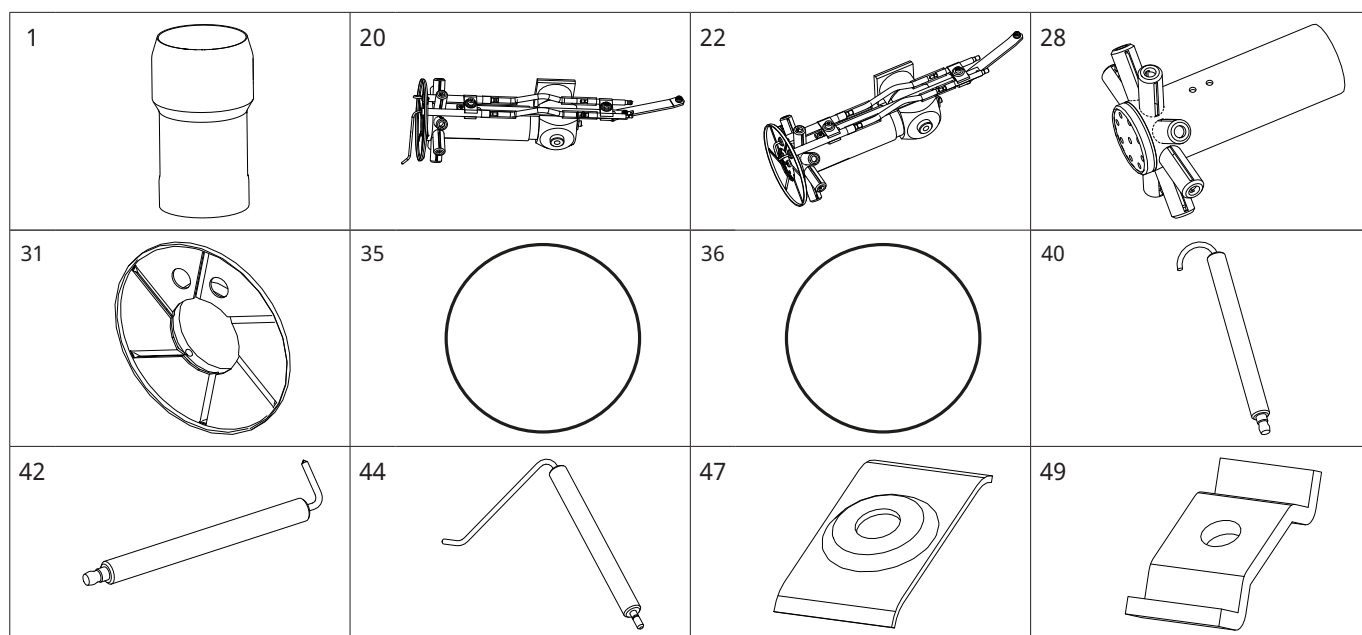
EAN	Rsk no	Art nr		Serial from	Serial to
7333077104535	830009083801	Pro 650i M L316 LMV 2040 IP54		-	-
7333077104542	830009183802	Pro 650i M L316 LMV 4.65 UV IP40		-	-

1. Förbränningsdon - Combustion device - Verbrennungsvorrichtung - Ensemble de combustion



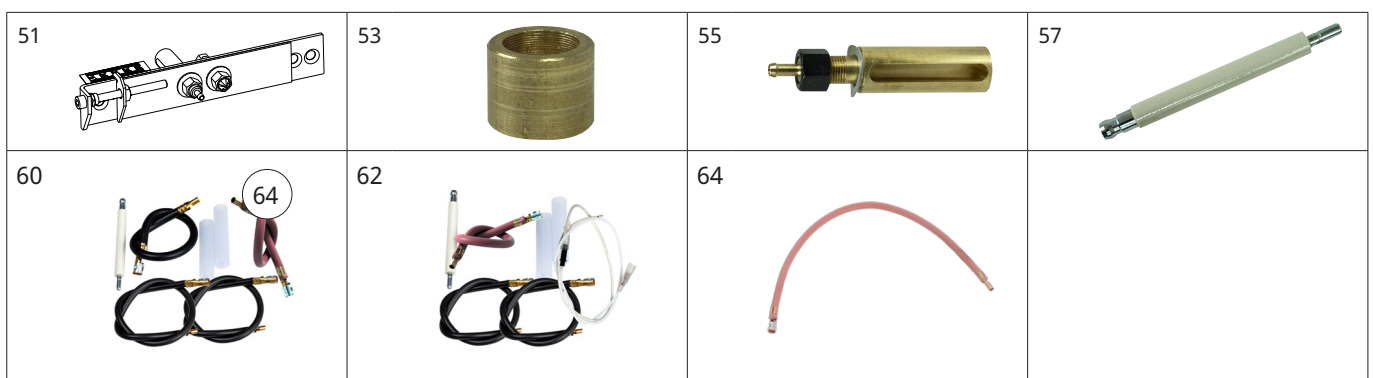
1. Förbränningsdon - Combustion device - Verbrennungsvorrichtung - Ensemble de combustion

Namn	Name	Name	Nom	Information	Artikel nr
1 Brännarrör	Flame tube	Brennerrohr	Tube de brûleur	L316	0011831801
1 Brännarrör	Flame tube	Brennerrohr	Tube de brûleur	L416	0011831802
20 Insats kompl.	Nozzle assembly compl.	Düsenstock kompl.	Ligne porte-gicleur compl.	L316	0011871511
20 Insats kompl.	Nozzle assembly compl.	Düsenstock kompl.	Ligne porte-gicleur compl.	L416	0011871512
22 Insats kompl.	Nozzle assembly compl.	Düsenstock kompl.	Ligne porte-gicleur compl.	UV, L316	0011871515
22 Insats kompl.	Nozzle assembly compl.	Düsenstock kompl.	Ligne porte-gicleur compl.	UV, L416	0011871516
28 Gasmunstycke	Gas nozzle	Gasdüse	Gicleur gaz	BG 650	0011816008
31 Bromsskiva	Brake plate	Stauscheibe	Disque accroche-flamme	D130, BG 650	0011473526
35 O-ring	O-ring flue liner	O-ring Düsenstock	Joint torique	Nitril, 41,6 x 2,4mm	0011316837
36 O-ring	O-ring flue liner	O-ring Düsenstock	Joint torique	Nitril, 44 x 2,5mm	0011316845
40 Tändelektrod	Ignition electrode	Zündelektrode	Electrode d'allumage		0091865501
42 Tändelektrod	Ignition electrode	Zündelektrode	Electrode d'allumage	UV	0011534602
44 Joniseringselektrod	Ionization electrode	Ionisationselektrode	Electrode d'ionisation		0091837301
47 Klammer, elektrodhållare, övre	Bracket, Electrode holder, upper	Klammer, Elektrodenhalter, övre	Crampon, Porte-électrode, top		0011273801
49 Klammer, elektrodhållare, nedre	Bracket, Electrode holder, lower	Klammer, Elektrodenhalter, untere	Crampon, Porte-électrode, base		0011397305



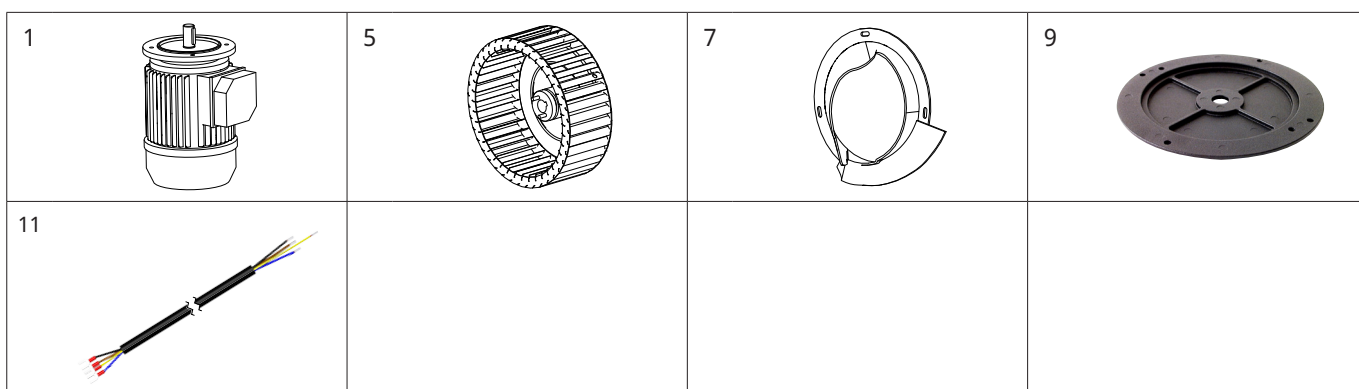
1. Förbränningsdon - Combustion device - Verbrennungsvorrichtung - Ensemble de combustion

Namn	Name	Name	Nom	Information	Artikel nr
51 Ställplatta kompl.	Adjustment plate compl.	Stellplatte kompl.	Platine de réglage compl.		0011822902
53 Bussning, stödrulle	Bushing, backing roller	Buchse, Stützrolle	Douille, stabilisateur		0011828501
55 Nippel, tryckvakt	Nipple, pressure switch	Nippel, Druckwächter	Raccord, pressostat		0091908401
57 Isolator	Insulator	Zünderlektrode	Isolateur		0011924201
60 Tändkabelsats	Ignition Cable Kit	Zündleitungssatz	Kit de fils d'allumage		0012026304
62 Joniseringskabel, sats	Ignition Cable Kit	Zündleitungssatz	Kit de fils d'allumage		0012026314
64 Resistanständkabel	Ignition cable	Zündkabel	Câble H.T	L=700 mm	0012074970

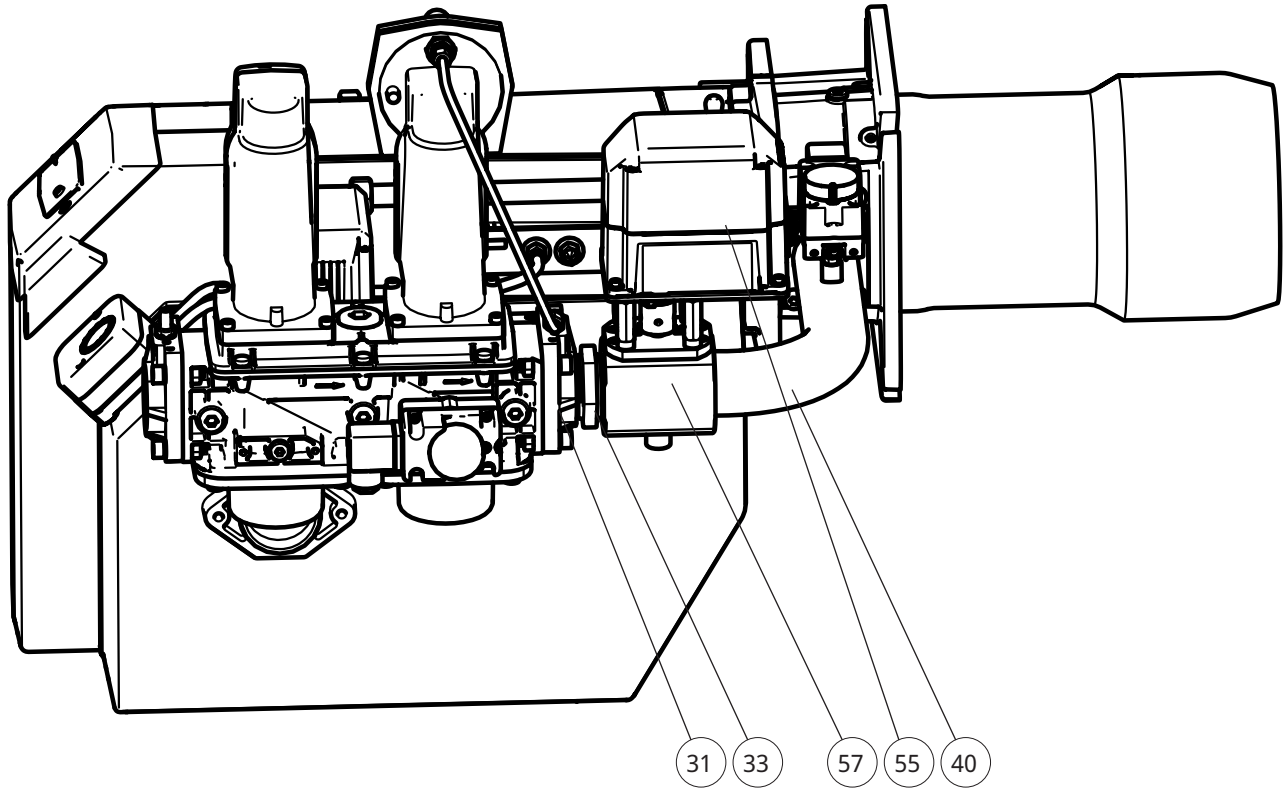


2. Motor - Motor - Motor - Moteur

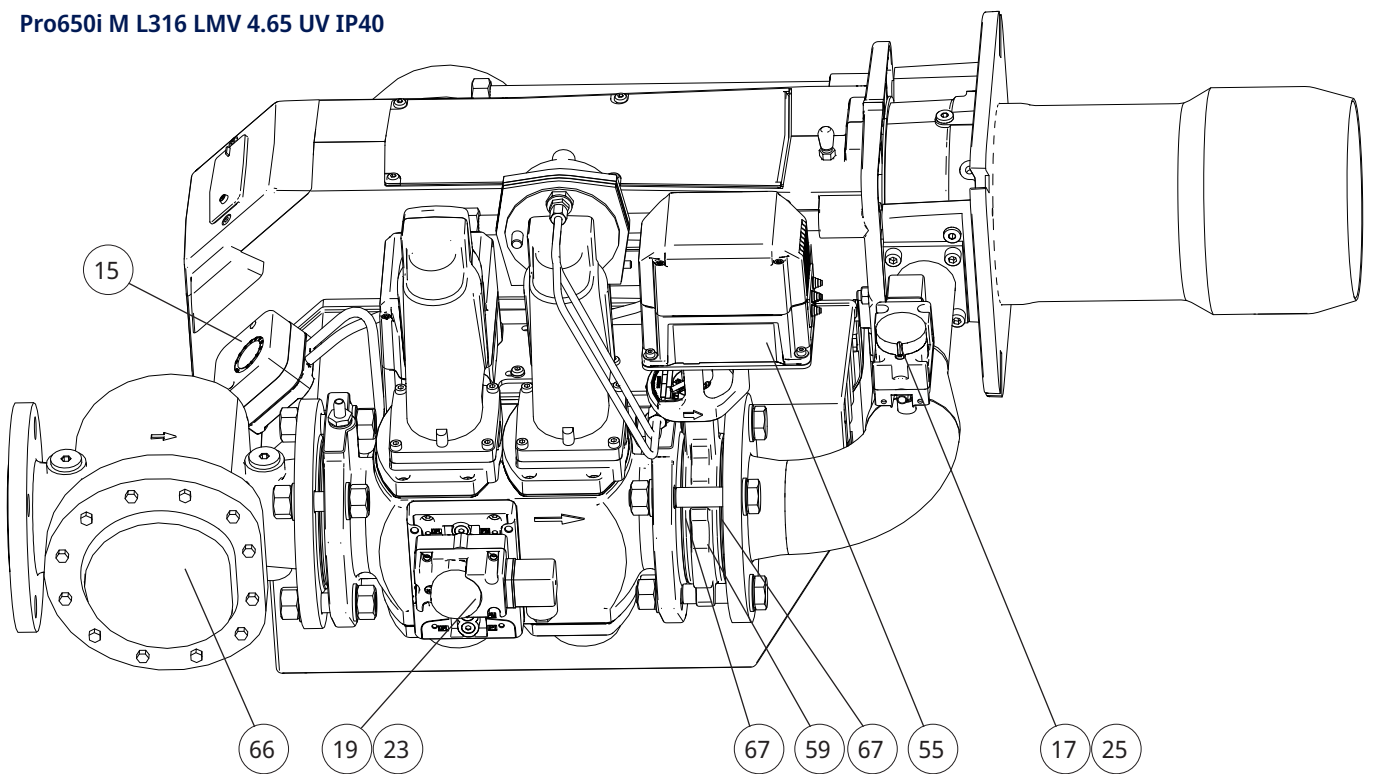
Namn	Name	Name	Nom	Information	Artikel nr
1 Motor	Motor	Motor	Moteur	1.5/1.9kW 50/60Hz 3F	0012115301
5 Fläkthjul	Fan wheel	Gebläserad	Rotor	224x82x19	0011824505
7 Avskärmningskon	Conical shield plate	Abschirmkonus	Cone deflecteur d'air		0011793501
9 Motorfläns	Flange, motor	Flansch, motor	Bride, moteur		001197370105
11 Motorkabel	Cable motor	Kabel Motor	Câble moteur		0012102804



Pro650i M L316 LMV 2040 IP54

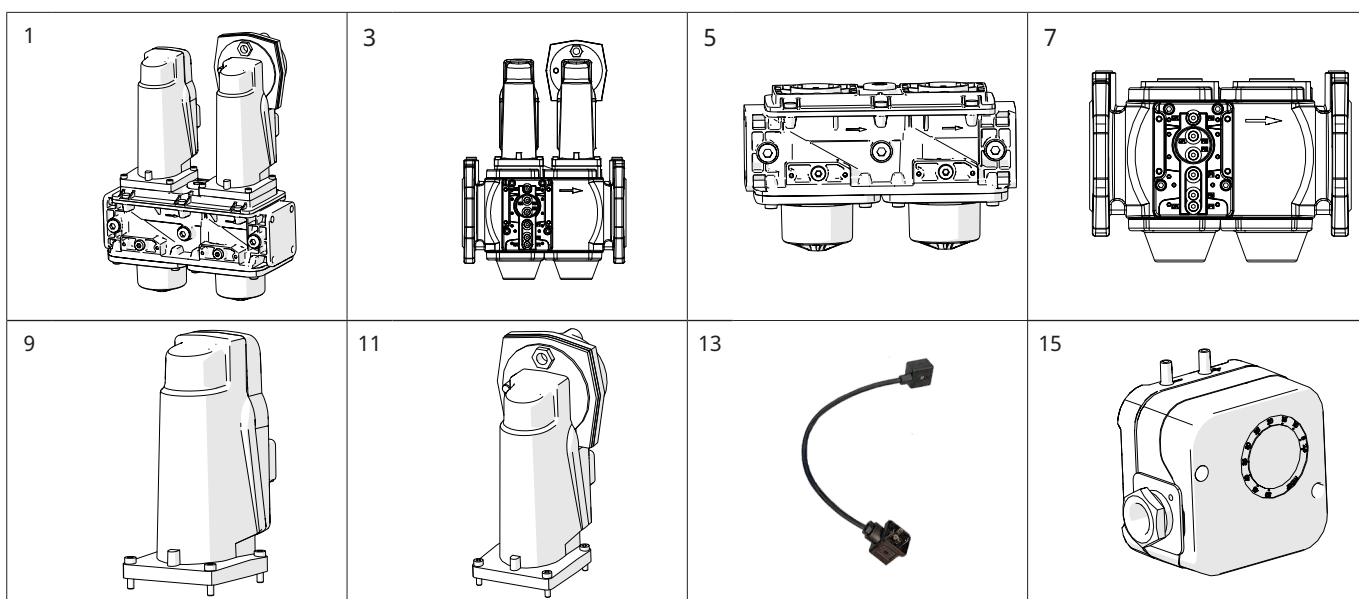


Pro650i M L316 LMV 4.65 UV IP40



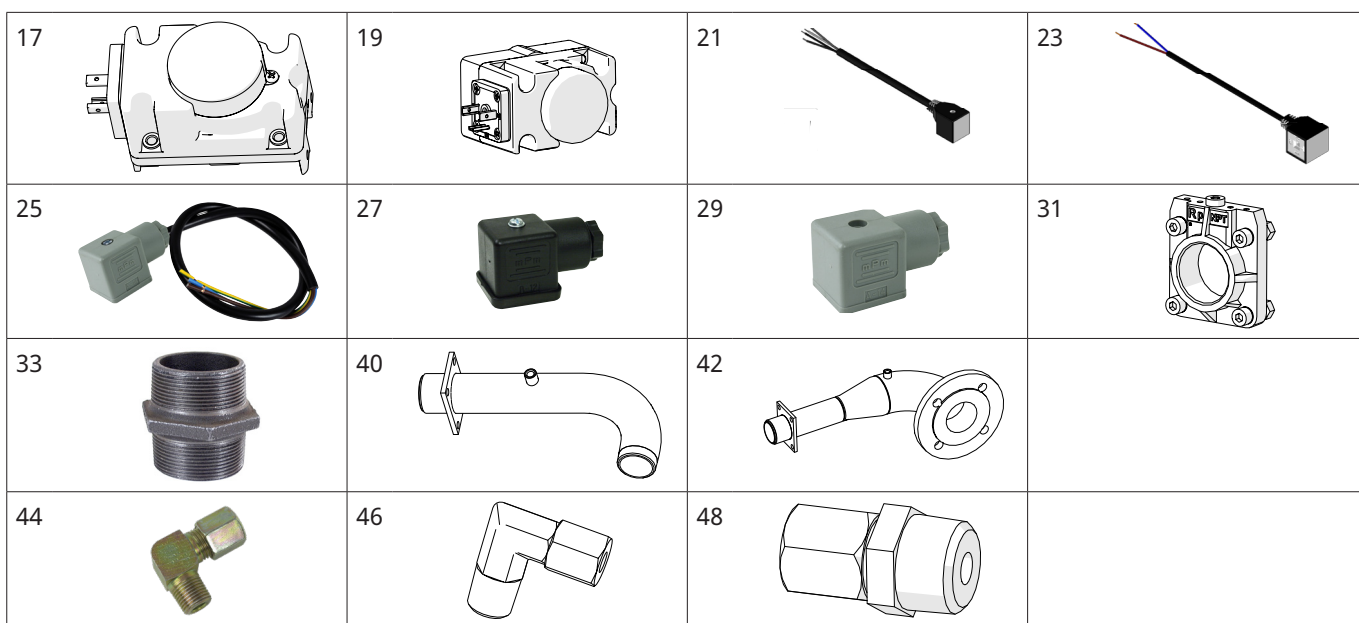
3. Gasventil - Gas Valve - Gasventil - Vanne de gaz

Namn	Name	Name	Nom	Information	Artikel nr
1 Gasventil (MultiBloc)	Gas valve (MultiBloc)	Gasventil (MultiBloc)	Vanne de gaz (MultiBloc)	VDG20.4011	0012078401
3 Gasventil (MultiBloc)	Gas valve (MultiBloc)	Gasventil (MultiBloc)	Vanne de gaz (MultiBloc)	VGD40.065 25/15	0012078801
5 Ventilblock gas	Valve block gas	Ventilblockgas	Bloc vannes gaz	VDG20.4011	0012079401
7 Ventilblock gas	Valve block gas	Ventilblockgas	Bloc vannes gaz	VDG40.065	0012104701
9 Ställdon	Actuator	Aktuator	Actionneur	SKP15	0012079001
11 Ställdon	Actuator	Aktuator	Actionneur	SKP25	0012079101
13 Kabel, extender, ställdon	Cable, extender, actuator	Kabel, Extender, Aktuator	Câble, prolongateur, actionneur		0012079301
15 Tryckvakt	Pressure switch	Druckwächter	Pressostat	LGW 50A2 2,5-50 MBAR	0011531907



3. Gasventil - Gas Valve - Gasventil - Vanne de gaz


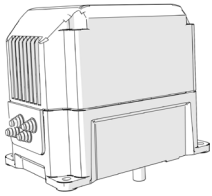
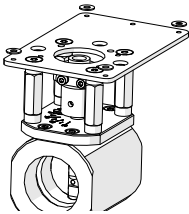
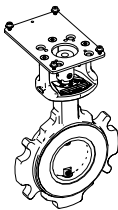

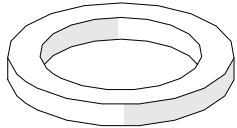
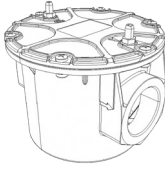
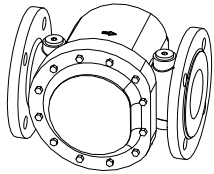
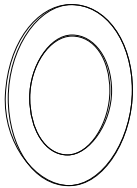

Namn	Name	Name	Nom	Information	Artikel nr
17 Tryckvakt	Pressure switch	Druckwächter	Pressostat	QPL25.050	0012079713
19 Tryckvakt	Pressure switch	Druckwächter	Pressostat	QPL15.150	0012079704
21 Magnetventilkabel	Cable, solenoid valve	Kabel, Magnetventil	Câble, électrovanne	3*0,75 L=1100, VEF, DLE, ZRDLE B07	0012106001
23 Kabel, gasvakt	Cable, gas guard	Kabel, Gaswächter	Câble, garde de gaz	3X0.75 L=1500	0012106101
25 Kabel, gasvakt	Cable, gas guard	Kabel, Gaswächter	Câble, garde de gaz	V0, 3X0.75 L=1500a	0011951115
27 Kontaktdon, magnetventil, hona V0	Plug-in contact, solenoid valve, female V0	Buchsenteil, Magnetventil, Weiblich V0	Fiche de prise de courant, electrovanne, femelle V0		0011421616
29 Kontaktdon, gasvakt V0 hona	Plug-in contact, gas guard V0 female	Buchsenteil, Gaswächter V0, Weiblich	Fiche de prise de courant, garde de gaz V0, femelle		0011421624
31 Fläns	Flange	Flansch	Bride	AGF 10.40 1 1/2"	0012079640
33 Nippel	Nipple	Nippel	Raccord	1 1/2 x 1 1/2"	0011463703
40 Förbindelserör	Connecting pipe	Öldruckrohr	Conduite de raccordement	1 1/2"	0011943220
42 Förbindelserör	Connecting pipe	Öldruckrohr	Conduite de raccordement	DN 65	001213680105
44 Vinkelkoppling	Elbow	Winkelkupplung	Coude	1/8"	0011545201
46 Vinkelkoppling	Elbow	Winkelkupplung	Coude	1/4"	0012105801
48 Koppling rak	Coupling straight	Kupplung gerade	Raccord droit.	1/4"	0011545102



3. Gasventil - Gas Valve - Gasventil - Vanne de gaz

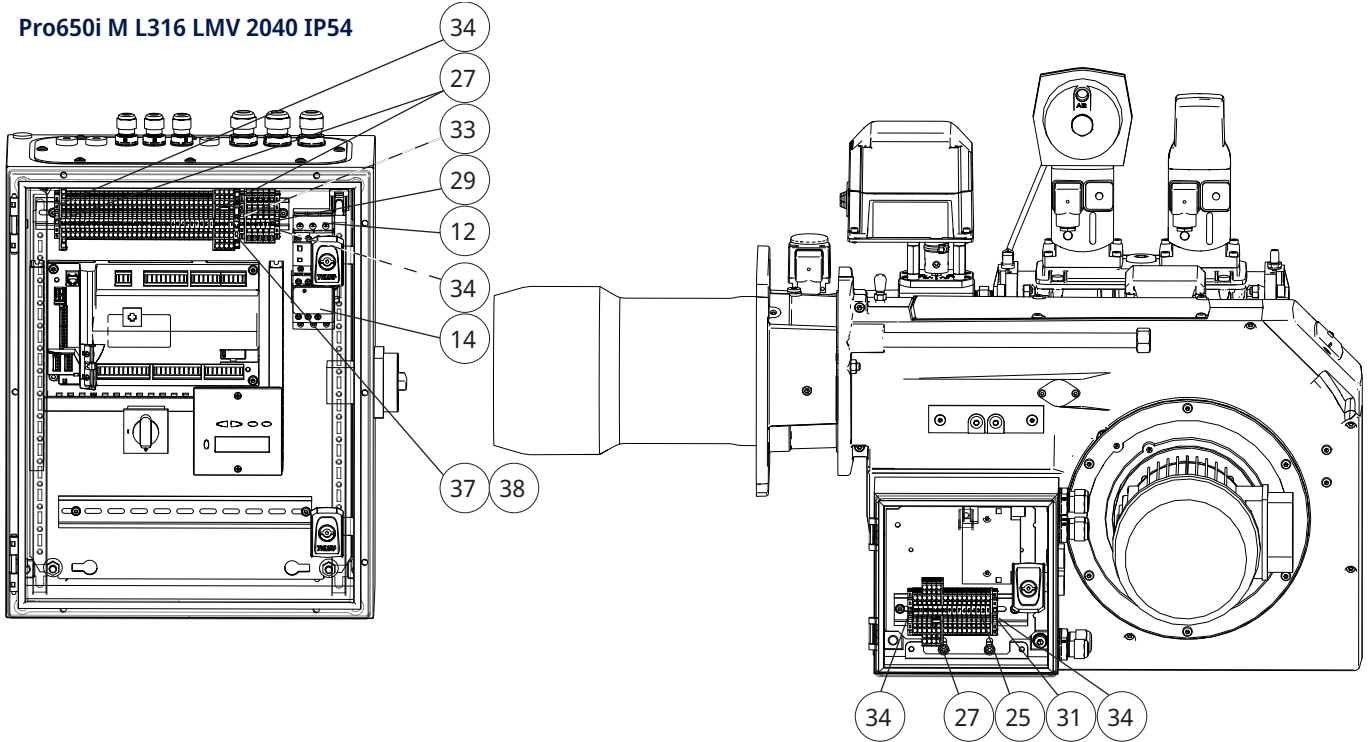
Namn	Name	Name	Nom	Information	Artikel nr
50 Tätningsring	Sealing ring	Dichtungsring.	Anneau d'étanchéité.	1/4"	0011983301
55 Spjällmotor, gas	Damper motor, gas	Klappenmotor. Gas	Moteur de volet, gaz	SQM33.511A9	0012101602
57 Spjäll, gas	Damper, gas	Klappe, Gas	Volet, gaz	VKG 10.032ER	0012120602
59 Spjäll, gas	Damper, gas	Klappe, Gas	Volet, gaz	VKF11.065	0012135001
61 Mät nipple, gas	Test nipple, gas	Messnippel, Gas	Raccord de mesure, gaz	R 1/8	0011542701
61 Mät nipple, gas	Test nipple, gas	Messnippel, Gas	Raccord de mesure, gaz	R 1/4	0011542702
63 Packning, fiber	Gasket, fiber	Dichtung, Faser	Joint, fibre	14X10X1.5	0011577901
65 Gasfilter	Gas filtre	Gasfilter	Filtre à gaz	2" 70631/6B	0011395406
66 Gasfilter	Gas filtre	Gasfilter	Filtre à gaz	DN65 70610F/6B	0011395407
67 Packning	Gasket	Dichtung	Joint	DN 65	0011524302
68 Filtersats	Filter kit	Filter Kit	Kit de filtre	3218/6B	0012143002
68 Filtersats	Filter kit	Filter Kit	Kit de filtre	3226	0012143003

Gasfilter		Filter kit	
11395403	GASFILTER 1" 70602/6B	12143001	FILTERSATS 1"-1 1/2" 3217/6B
11395405	GASFILTER 1 1/2" 70603/6B	12143001	FILTERSATS 1"-1 1/2" 3217/6B
11395406	GASFILTER 2" 70631/6B	12143002	FILTERSATS 2" 3218/6B
11395407	GASFILTER DN65 70610F/6B	12143003	FILTERSATS DN65-80 3226
11395408	GASFILTER DN80 70620F/6B	12143003	FILTERSATS DN65-80 3226

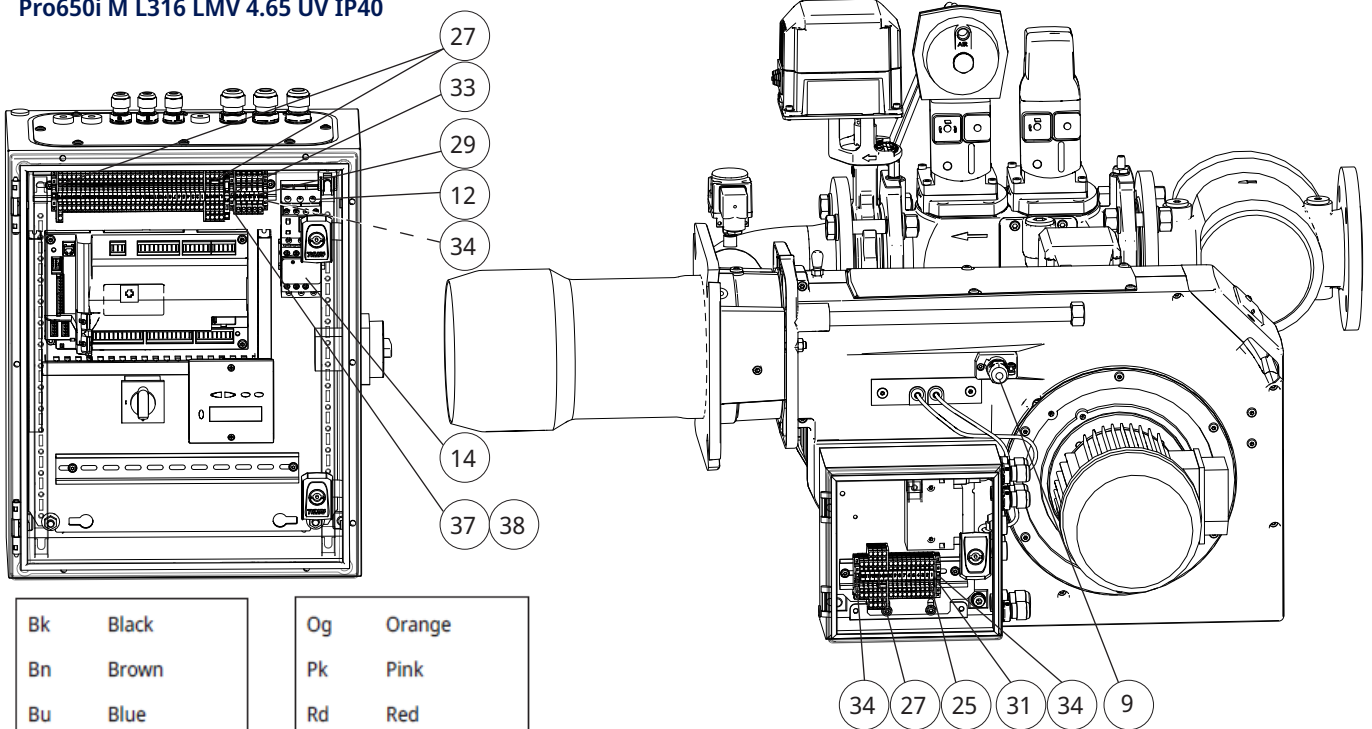
50		55		57		59	
61		63		65		66	
67		68					

4. Elkomponenter - Electrical components - Elektrische Komponenten - Composants électriques

Pro650i M L316 LMV 2040 IP54



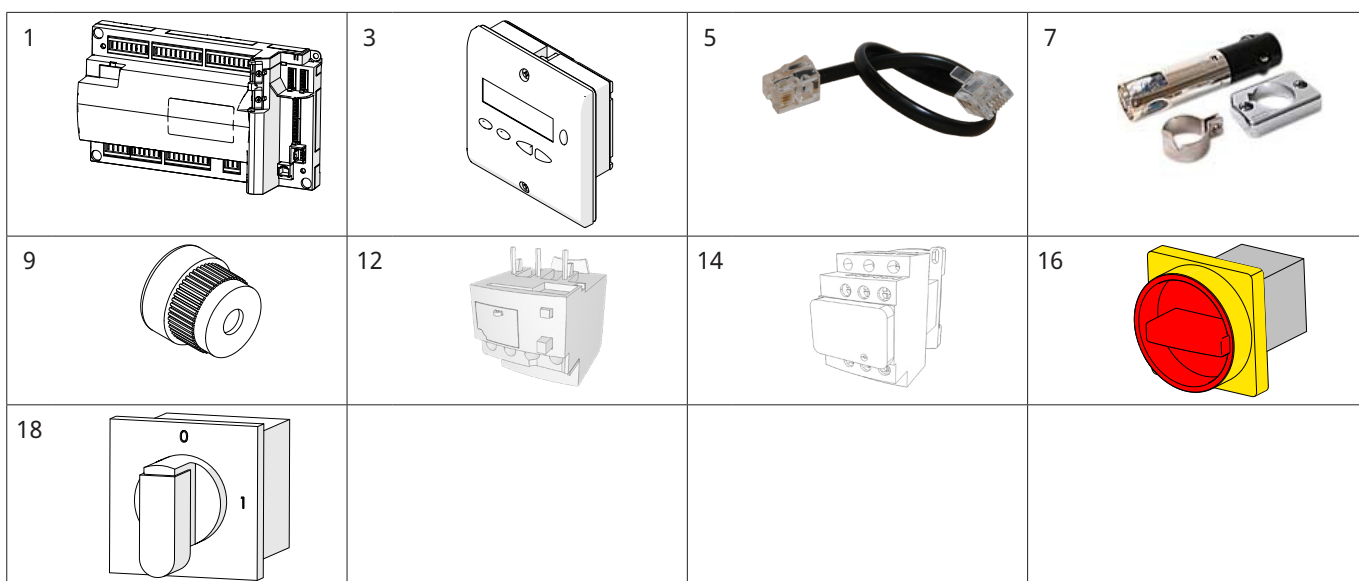
Pro650i M L316 LMV 4.65 UV IP40



Bk	Black	Og	Orange
Bn	Brown	Pk	Pink
Bu	Blue	Rd	Red
Gn	Green	Vt	Violet
Gn/Ye	Green/Yellow	Wh	White
Gy	Grey	Ye	Yellow

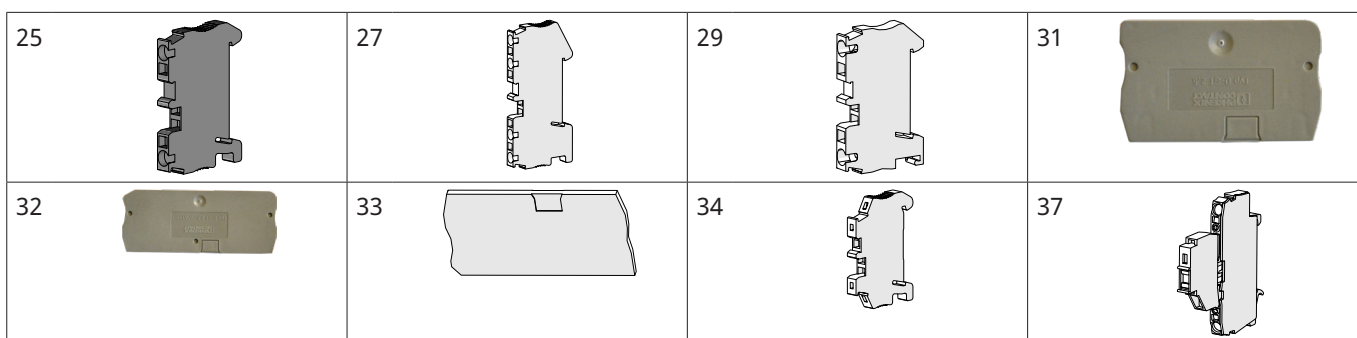
4. Elkomponenter - Electrical components - Elektrische Komponenten - Composants électriques

Namn	Name	Name	Nom	Information	Artikel nr
1 Styrautomatik	Automatic control unit	Automatisches Steuergerät	Module de commande automatique	LMV37 PROG. VER.15	0012101015
1 Styrautomatik	Automatic control unit	Automatisches Steuergerät	Module de commande automatique	UV, LMV37 PROG. VER.16	0012101016
3 Display	Display	Display	Afficheur	LMV	0012101101
5 Kabel, display	Cable, display	Kabel, Display	Câble, afficheur	LMV, L=620 mm	0012106302
7 UV-cell	UV-detector	UV-Detektor	Cellule UV	QRA 2	0091463401
9 Kabelgenomföring	Cable inlet	Kabeldurchführung	Douille de passage câble	IP40, QRA 2	0012136401
12 Motorskydd	Thermal overload protection	Überstromschutz	Déclencheur à maxima d'intensité	2,5-4,0A	0012143203
14 Kontaktor	Contacteur	Schütz	Contacteur	LC1D09P7	0012143101
16 Strömbrytare säkerhetsred, 4-pol	Switch Safety button, 4-pole	Schalttaste wechseln, 4-polig	Bouton de sécurité du commutateur, 4-polaire		0012114114
18 Strömbrytare	Switch	Schalter	Interrupteur	0-I	0012114002



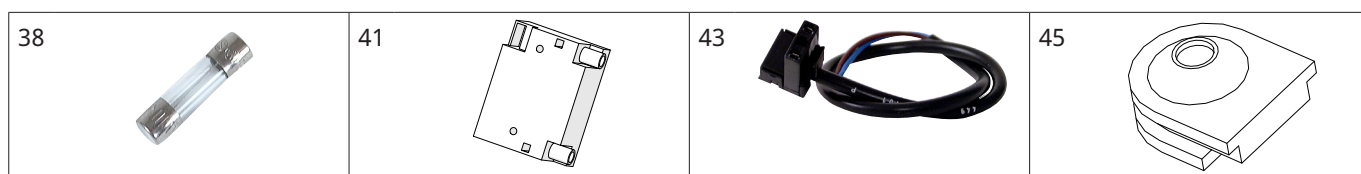
4. Elkomponenter - Electrical components - Elektrische Komponenten - Composants électriques

Namn	Name	Name	Nom	Information	Artikel nr
25 Plint	Terminal block unit	Reihenklammeneinheit	Bornier	ST 2,5	913145401
27 Plint	Terminal block unit	Reihenklammeneinheit	Bornier	ST 2.5 QUATTRO GY	584359001
27 Plint	Terminal block unit	Reihenklammeneinheit	Bornier	ST 2.5 QUATTRO BU	584359002
27 Plint	Terminal block unit	Reihenklammeneinheit	Bornier	ST 2.5 QUATTRO PE	584359003
29 Plint	Terminal block unit	Reihenklammeneinheit	Bornier	ST 4	0012135701
29 Plint	Terminal block unit	Reihenklammeneinheit	Bornier	ST 4 BU	0012135702
29 Plint	Terminal block unit	Reihenklammeneinheit	Bornier	ST 4 PE	0012135703
31 Ändbricka	End plate	Endplatte	Plaque d'extrémité	D-ST2,5	913190401
32 Ändbricka	End plate	Endplatte	Plaque d'extrémité	2,5 Quattro	586936405
33 Ändbricka	End plate	Endplatte	Plaque d'extrémité	D-ST 4	0012135801
34 Ändstöd	End support	Endstütz	Butée d'extrémité		586938401
37 Säkringsplint 5x20	Fuse terminal	Sicherungsklemme	Borne à fusible	5x20	0012103301



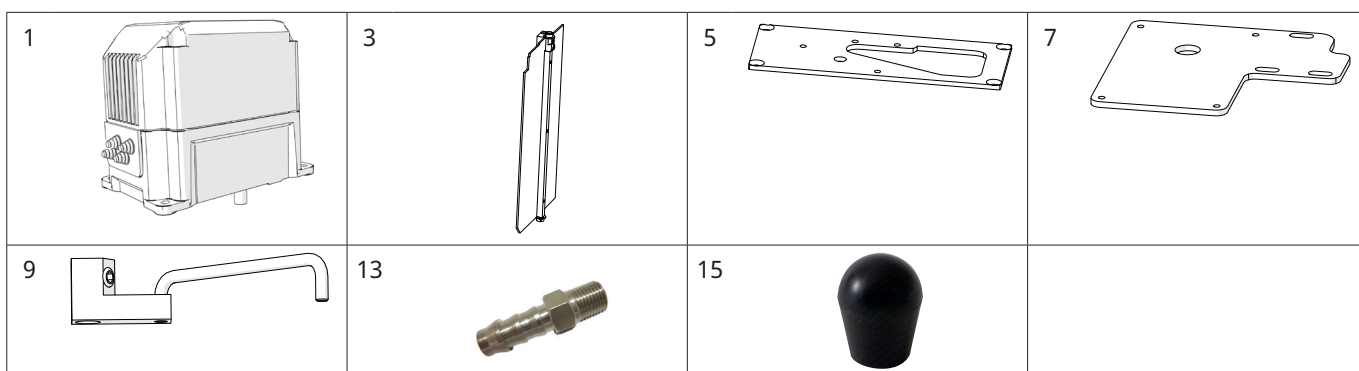
4. Elkomponenter - Electrical components - Elektrische Komponenten - Composants électriques

Namn	Name	Name	Nom	Information	Artikel nr
38 Säkring	Fuse	Sicherung	Fusible	1 A	0011333202
41 Transformator, kompl.	Transformer compl.	Transformator kompl.	Transformateur compl.	EBI 4 1P 33%	0012064401
41 Transformator	Transformer	Transformator	Transformateur	UV, EBI 4 2P	0012064301
43 Kabel, transformator	Cable, transformer	Kabel, Transformator	Câble, transformateur	FIDA L=700mm	0012062005
45 Kabelgenomföring	Cable inlet	Kabeldurchführung	Douille de passage câble	IP40, QRA 2	0011589802



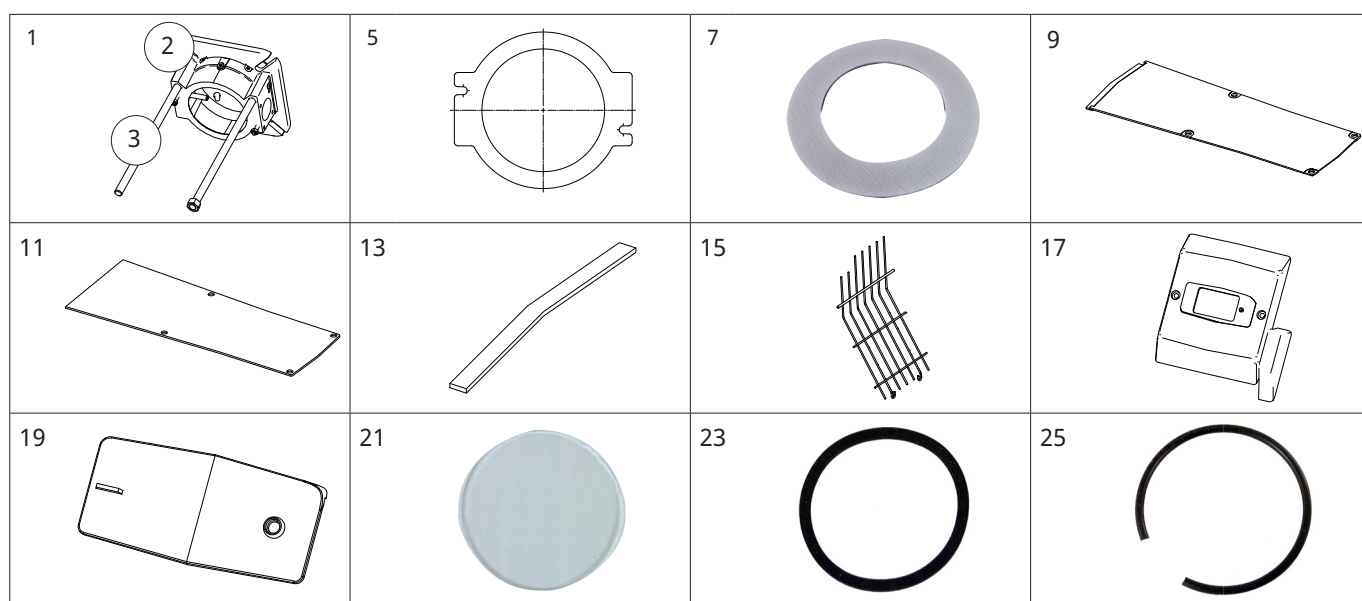
5. Luftreglering - Air control - Luftsteuerung - Régularisation à air

Namn	Name	Name	Nom	Information	Artikel nr
1 Spjällmotor	Damper motor	Klappenmotor	Moteur de volet	SQM33.511A9	0012101602
3 Luftspjäll kompl.	Air damper compl.	Luftklappe kompl.	Volet d'air compl.		0091824003
5 Fästplatta luftspjäll	Covering plate, air damper	Deckplatte, Luftklappe	Plaque de recouvrement, volet d'air		001212020105
7 Fäste, spjällmotor	Holder, damper motor	Halter, Klappenmotor	Support, motor de volet	SQM3	001211880105
9 Länkkarm kompl.	Slewing bracket compl.	Gelenkarm kompl.	Pivot compl.	SQM 33	0012136201
13 Mät nipple	Test nipple	Messnippel	Raccord de mesure	R1/8"xØ8	0012074501
15 Ändavslutning	Covering plug	Endstück	Bouchon de protection		0011810301



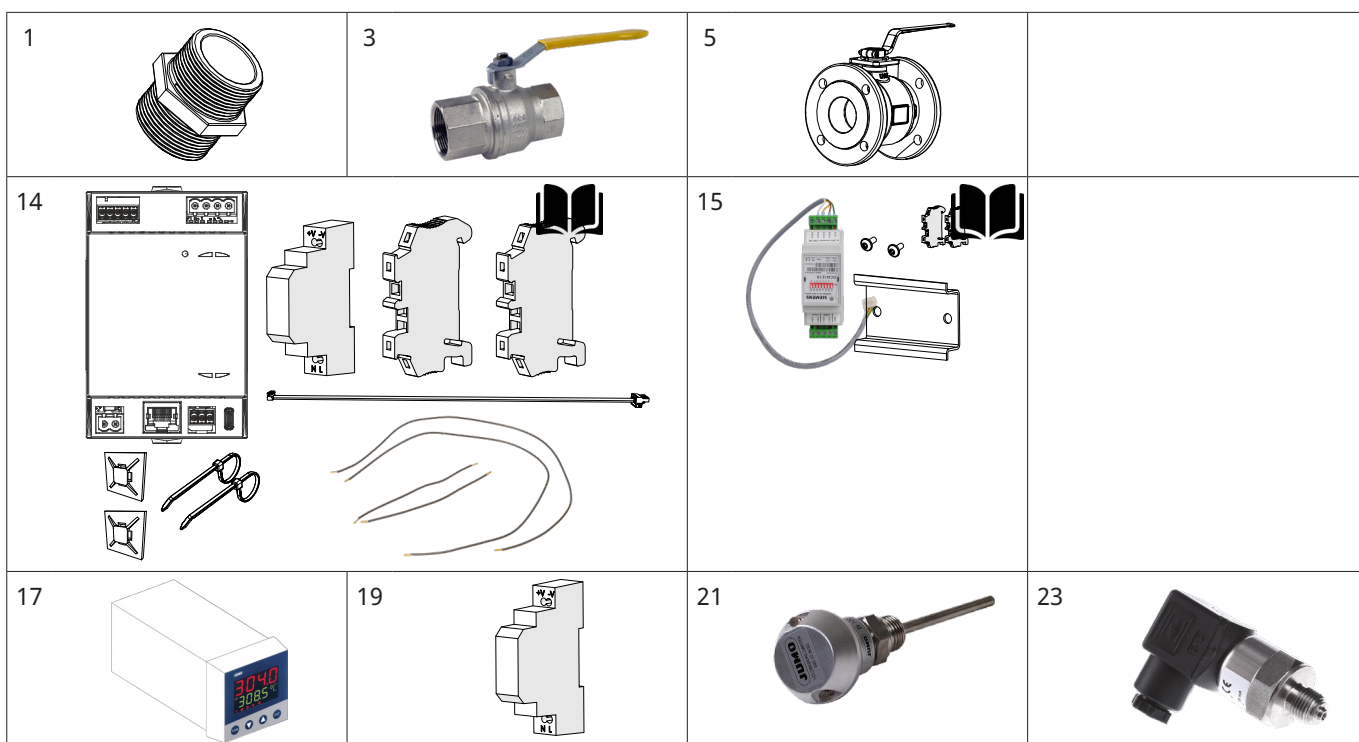
6. Fläkthus - Fan housing - Lüftergehäuse - Carter de ventilateur

Namn	Name	Name	Nom	Information	Artikel nr
1 Anslutningsfläns kompl.	Fixing flange compl.	Anschlussflansch kompl.	Bride de fixation compl.		0091874112
2 Anslutningsfläns	Fixing flange	Anschlussflansch	Bride de fixation		0011874102
3 Gejder	Guide	Führungsschienen	Guides		0011809302
5 Packning, fläktusfläns	Gasket	Dichtung	Joint		0012134201
7 Packning	Gasket	Dichtung	Joint	Ø 164/240	0011278808
9 Lock	Cover	Deckel	Couvercle		001182380105
11 Packning, lock	Gasket, cover	Dichtung, Deckel	Joint, couvercle		0011824901
13 Packning, lock, övre	Gasket, cover, upper	Dichtung, Deckel, ober	Joint, couvercle, supérieure		0012083601
15 Skyddsgaller	Protective grating	Schutzgitter	Grille de protection		0011831901
17 Kåpa, inspektionsglas	Cover, inspection glass	Haube, Schauglas	Capot, viseur de flamme		001182420205
19 Inspektionslock	Inspection cover	Deckel, Schauglas	Couvercle, viseur de flamme		0011708001
21 Inspektionsglas	Inspection glass	Schauglas	Voyant liquide		0011808801
23 Packning, inspektionsglas	Gasket, inspection glass	Dichtung, Inspektionsglas	Joint, verre d'inspection		0011795301
25 Säkringsring	Locking ring	Sicherungsring	Circlip		0011801801



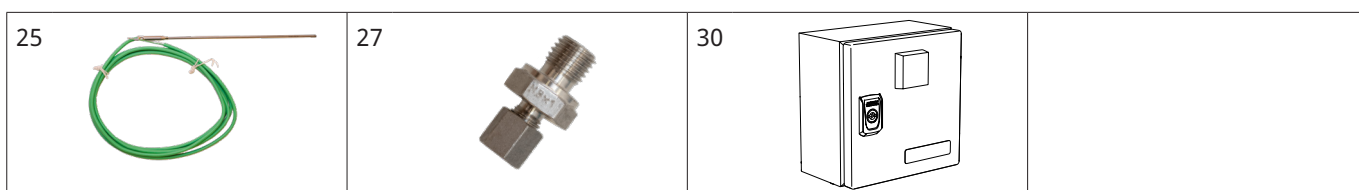
7. Tillbehör - Accessories - Zubehör - Accessoires

Namn	Name	Name	Nom	Information	Artikel nr
1 Nippel	Nipple	Nippel	Raccord	1 1/2 x 1 1/4"	0011463708
1 Nippel	Nipple	Nippel	Raccord	2 x 1 1/2"	0011463710
1 Nippel	Nipple	Nippel	Raccord	2 x 2"	0011463704
3 Kulventil, rak	Ball valve, straight	Kugelhahn, gerade	Vanne à boule, droite	1 1/2"	0011396104
5 Kulventil, rak	Ball valve, straight	Kugelhahn, gerade	Vanne à boule, droite	1 1/2"	0011524601
14 Modbusenhet	Modbus unit	Modbusgerät	Unité Modbus	OCI 460	0012139001
15 Modbusenhet (utgående artikel)	Modbus unit (outgoing article)	Modbusgerät (ausgehendes Produkt)	Unité Modbus (produit périmé)	OCI 412	0092101901
17 Effektregulator	Power control	Leistungsregler	Régulateur de puissance	R316 M, PT 100	0012052701
17 Effektregulator, tryck	Power control, pressure	Leistungsregler, druck	Régulateur de puissance, pression	R316 M, 0-10V	0012052702
19 Transformator	Transformer	Transformator	Transformateur	HDR-15-24 220 VAC/24 VDC	0012133901
21 Givare	Sensor	Fühler	Sonde	PT 100	0011581902
23 Jumo tryckgivare	Jumo pressure transmitter	Jumo Drucktransmitter	Jumo transmetteur de pression	0-1 bar	0011581905
23 Jumo tryckgivare	Jumo pressure transmitter	Jumo Drucktransmitter	Jumo transmetteur de pression	0-10 bar	0011581906
23 Jumo tryckgivare	Jumo pressure transmitter	Jumo Drucktransmitter	Jumo transmetteur de pression	0-16 bar	0011581907



7. Tillbehör - Accessories - Zubehör - Accessoires

Namn	Name	Name	Nom	Information	Artikel nr
25 Jumo termoelement	Jumo thermocouple	Jumo Thermoelement	Jumo thermocouple	-200 - 1500	0011581910
27 Jumo klämförskruvning termoelement	Jumo compression fitting thermocouple	Jumo, Klemmverschraubung für Thermoelemente	Jumo raccord à vis de serrage pour thermocouples		0011581911
30 Effektregulator, kapslad	Power regulator in device box	Leistungsregler im Gerätekasten	Régulateur de puissance dans la boîte de l'appareil	R316 M, PT 100	0012134903
30 Effektregulator, kapslad, tryck	Power regulator in device box, pressure	Leistungsregler im Gerätekasten, druck	Régulateur de puissance dans la boîte de l'appareil, pression	R316 M, 0-10V	0012134904



www.bentone.com



MADE IN SWEDEN