



## **Bentone B 2**

Reservdelar och tillbehör

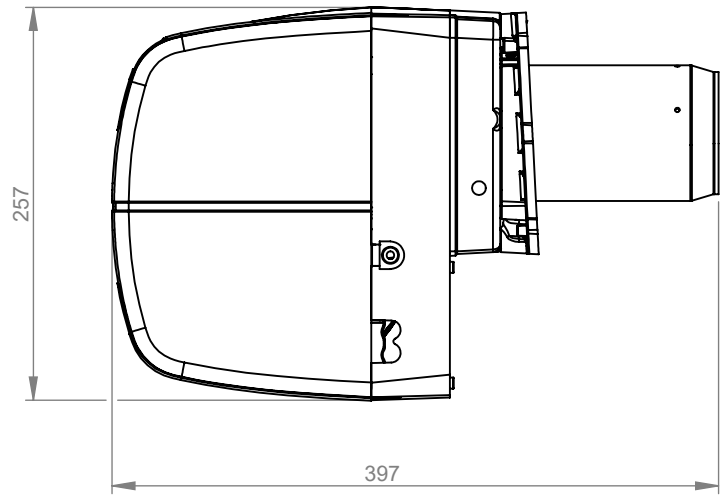
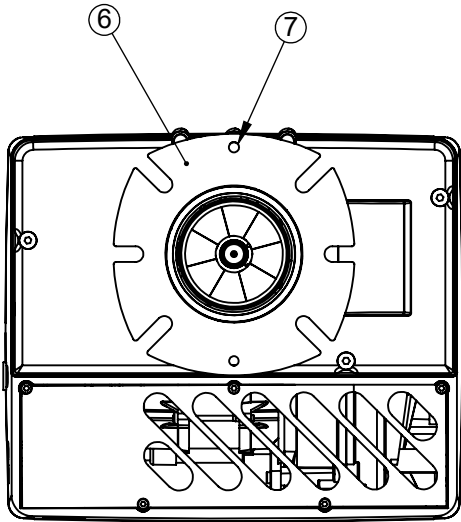
Spare Parts and Accessories

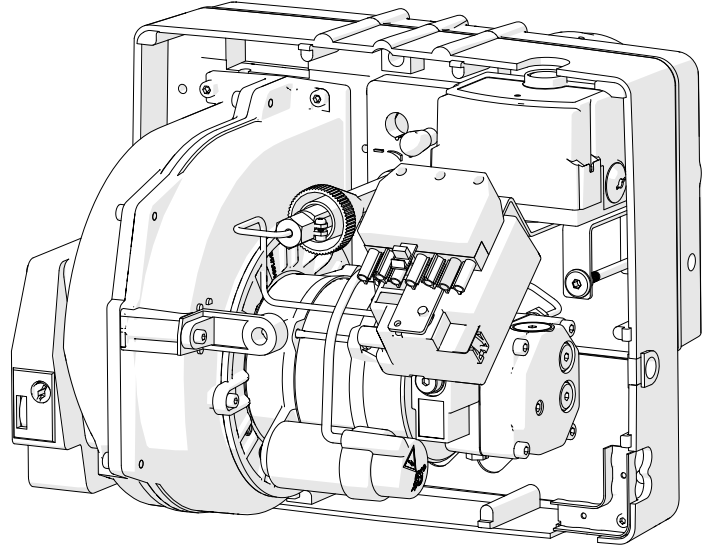
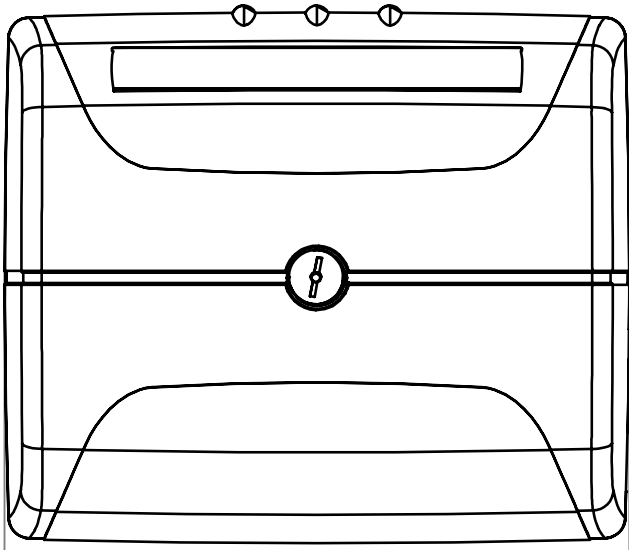
Ersatzteile und Zubehör

Pièces détachées et accessoires



MADE IN SWEDEN





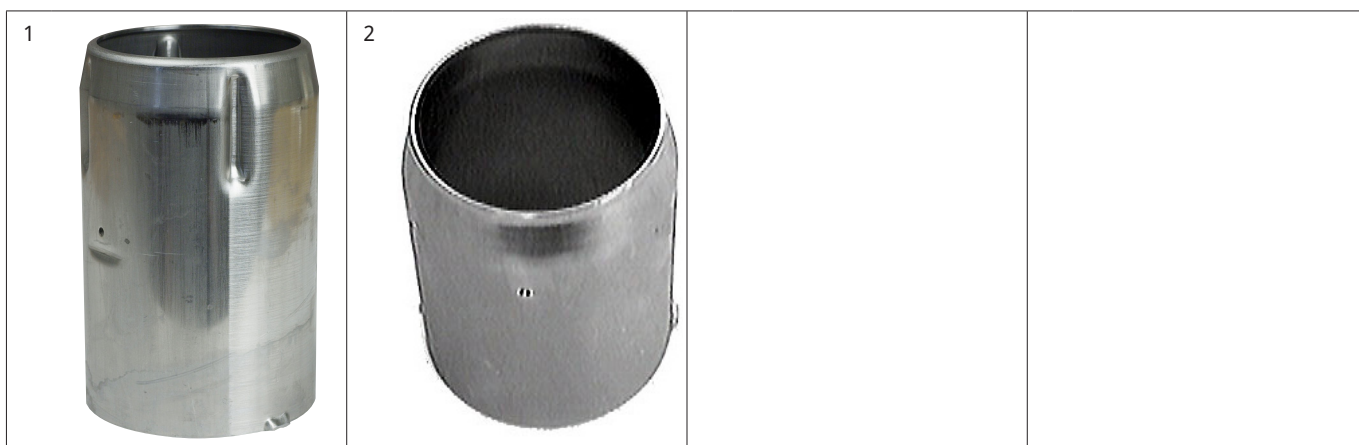
## Innehållsförteckning

- Table of Contents
- Inhaltsverzeichnis
- Table des matières

|   |    |
|---|----|
| 1. Brännarrör - Flame tube - Brennerrohr - Tube de brûleur            | 4  |
| 2. Insats - Nozzle assembly - Düsenstock - Ligne porte-gicleur        | 5  |
| 3. Luftreglering - Air control - Luftsteuerung - Régularisation à air | 9  |
| 4. Motor - Motor - Motor - Moteur                                     | 10 |
| 5. Pump - Pump - Pumpe - Pompe  | 11 |
| 6. Elkomponenter - Electrical - Elektrische - Électriques             | 13 |
| 7. Övrigt - Sundries - Verschiedenes - Divers                         | 15 |
| 8. Tillbehör - Accessoires - Zubehör - Accessoires                    | 17 |

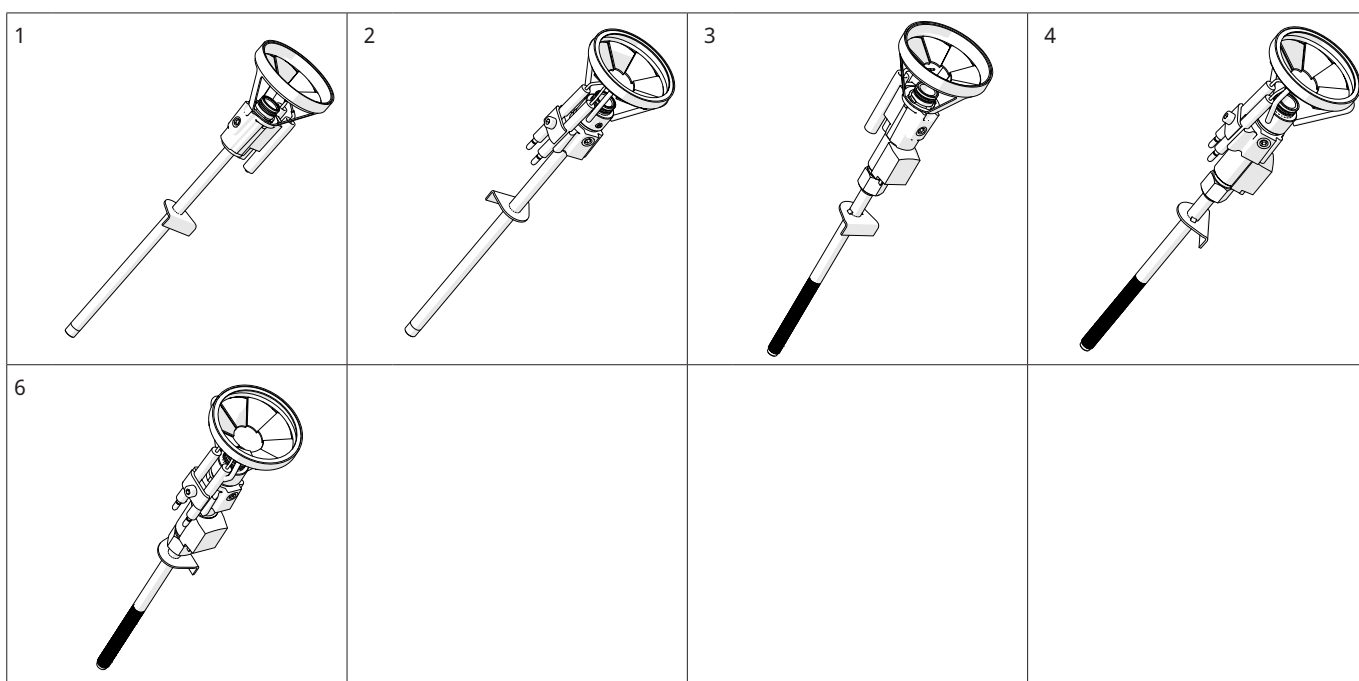
# 1. Brännarrör - Flame tube - Brennerrohr - Tube de brûleur

| Namn         | Name       | Name        | Nom             | Information     | Artikel nr |
|--------------|------------|-------------|-----------------|-----------------|------------|
| 1 Brännarrör | Flame tube | Brennerrohr | Tube de brûleur | S1 Ø70 L=138 mm | 0011952502 |
| 1 Brännarrör | Flame tube | Brennerrohr | Tube de brûleur | S1 Ø70 L=188 mm | 0011952503 |
| 1 Brännarrör | Flame tube | Brennerrohr | Tube de brûleur | S2 Ø75 L=138 mm | 0011952505 |
| 2 Brännarrör | Flame tube | Brennerrohr | Tube de brûleur | K/KA L=147 mm   | 0011728402 |
| 2 Brännarrör | Flame tube | Brennerrohr | Tube de brûleur | K/KA L=197 mm   | 0011728413 |



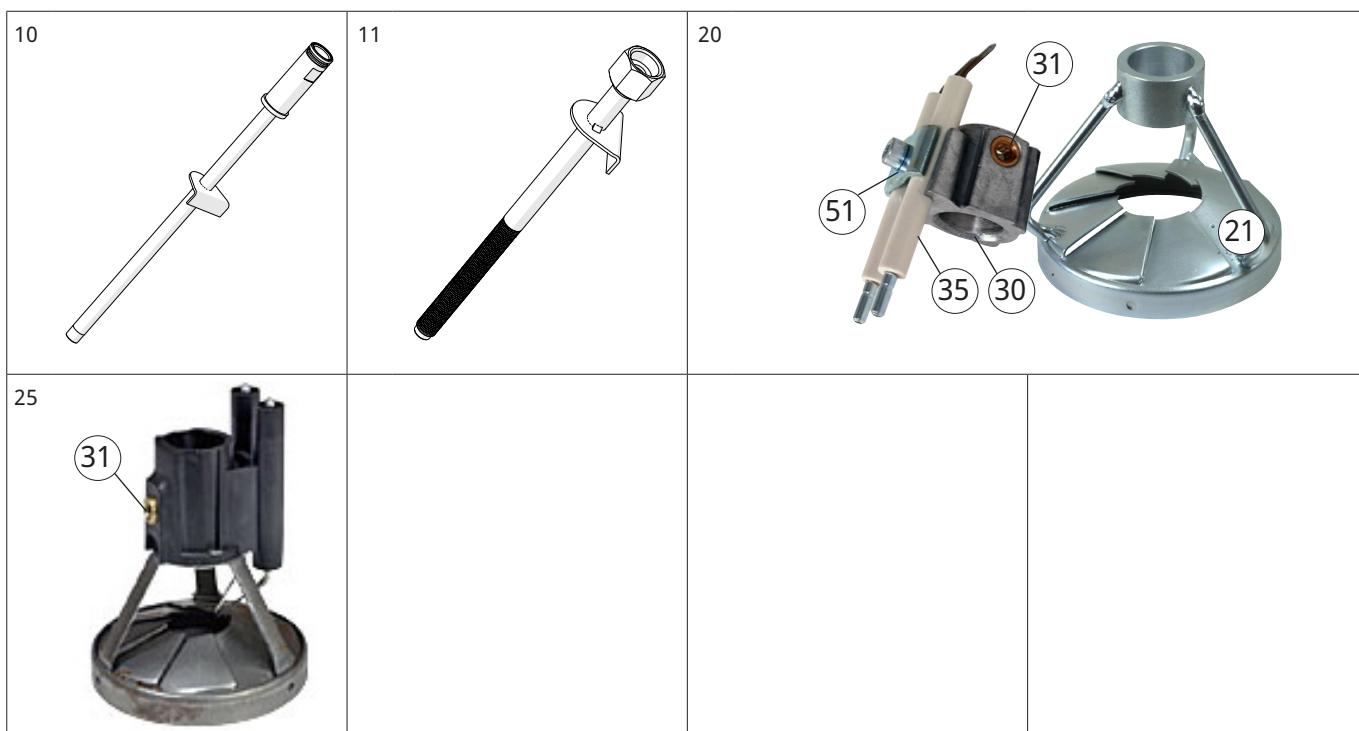
## 2. Insats - Nozzle assembly - Düsenstock - Ligne porte-gicleur

| Namn                       | Name                             | Name                        | Nom  | Information          | Artikel nr |
|----------------------------|----------------------------------|-----------------------------|--|----------------------|------------|
| 1 Insats kompl. kallstart  | Nozzle assembly compl. coldstart | Düsenstock kompl. Kallstart | Ligne porte-gicleur compl. , demurrage à froid | B 2 S L=138          | 0011975521 |
| 1 Insats kompl. kallstart  | Nozzle assembly compl. coldstart | Düsenstock kompl. Kallstart | Ligne porte-gicleur compl. , demurrage à froid | B 2 S L=188          | 0011975522 |
| 2 Insats kompl. kallstart  | Nozzle assembly compl. coldstart | Düsenstock kompl. Kallstart | Ligne porte-gicleur compl. , demurrage à froid | B 2 KS L=147         | 0011975524 |
| 2 Insats kompl. kallstart  | Nozzle assembly compl. coldstart | Düsenstock kompl. Kallstart | Ligne porte-gicleur compl. , demurrage à froid | B 2 KS L=197         | 0011975525 |
| 3 Insats kompl. förvärmare | Nozzle assembly compl. preheater | Düsenstock kompl. Vormärmer | Ligne porte-gicleur compl. réchauffeur         | B 2 SV CLASSIC L=138 | 0011975543 |
| 3 Insats kompl. förvärmare | Nozzle assembly compl. preheater | Düsenstock kompl. Vormärmer | Ligne porte-gicleur compl. réchauffeur         | B 2 SV CLASSIC L=188 | 0011975544 |
| 4 Insats kompl. förvärmare | Nozzle assembly compl. preheater | Düsenstock kompl. Vormärmer | Ligne porte-gicleur compl. réchauffeur         | B 2 KSV L=147        | 0011975515 |
| 4 Insats kompl. förvärmare | Nozzle assembly compl. preheater | Düsenstock kompl. Vormärmer | Ligne porte-gicleur compl. réchauffeur         | B 2 KSV L=197        | 0011975516 |
| 6 Insats kompl. förvärmare | Nozzle assembly compl. preheater | Düsenstock kompl. Vormärmer | Ligne porte-gicleur compl. réchauffeur         | B2KSV, LE, L=147     | 0011975517 |



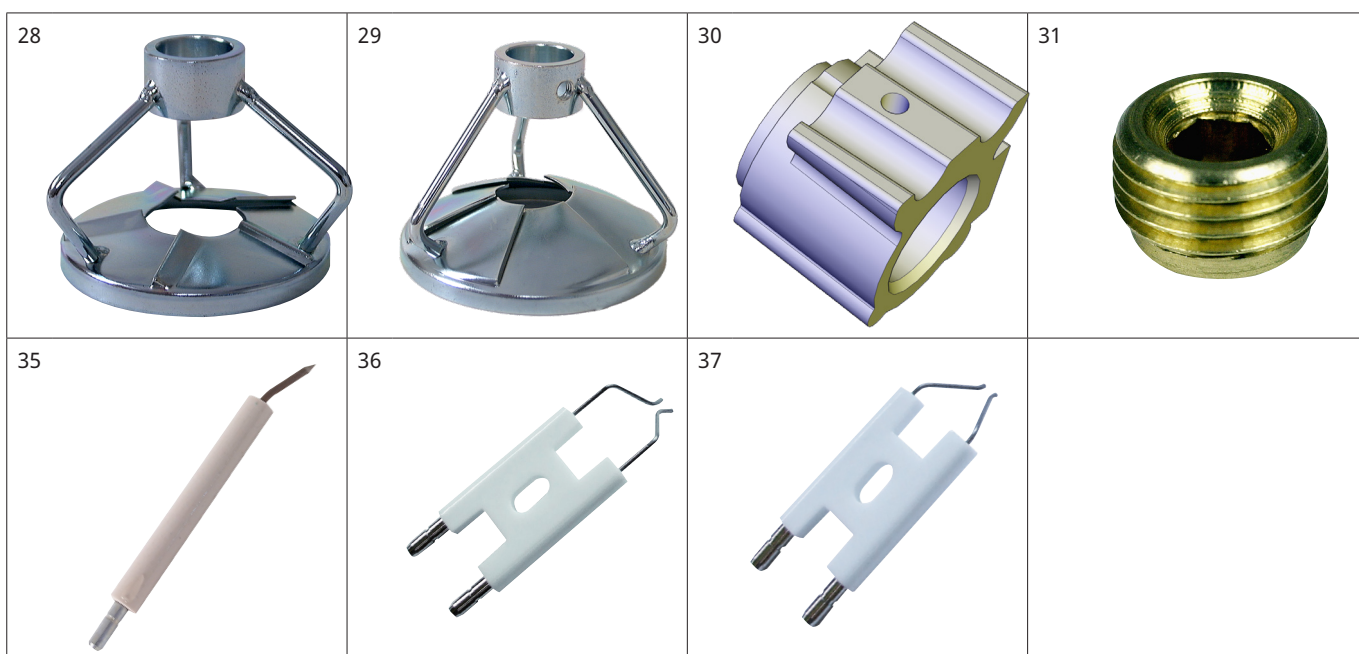
## 2. Insats - Nozzle assembly - Düsenstock - Ligne porte-gicleur

| Namn                   | Name                   | Name                 | Nom   | Information               | Artikel nr |
|------------------------|------------------------|----------------------|---|---------------------------|------------|
| 10 Oljerör, kallstart  | Nozzle line, coldstart | Düsenrohr, Kallstart | Conduit gicleur pour tube de brûleur, demurrage à froid | L=272.5, 138 - 147 mm     | 0012021504 |
| 10 Oljerör, kallstart  | Nozzle line, coldstart | Düsenrohr, Kallstart | Conduit gicleur pour tube de brûleur, demurrage à froid | L=322.5, 181 - 197 mm     | 0012021505 |
| 11 Oljerör, förvärmare | Nozzle line, preheater | Düsenrohr, Vormärmer | Conduit gicleur pour tube de brûleur, réchauffeur       | L=180.5, 138 - 147 mm     | 0011952201 |
| 11 Oljerör, förvärmare | Nozzle line, preheater | Düsenrohr, Vormärmer | Conduit gicleur pour tube de brûleur, réchauffeur       | L=230.5, 181 - 197 mm     | 0011952202 |
| 11 Oljerör, förvärmare | Nozzle line, preheater | Düsenrohr, Vormärmer | Conduit gicleur pour tube de brûleur, réchauffeur       | L=164.5, LE, 147 mm       | 0011952204 |
| 20 Bromsskiva kompl.   | Brake plate compl.     | Stauscheibe kompl.   | Disque accroche-flamme compl.                           | B 2 KS                    | 0092026001 |
| 21 Bromsskiva          | Brake plate            | Stauscheibe          | Disque accroche-flamme                                  | B 2 KS 24 mm              | 0012026001 |
| 25 Bromsskiva kompl.   | Brake plate compl.     | Stauscheibe kompl.   | Disque accroche-flamme compl.                           | B 2 SL, S1 Ø 21 mm        | 0091984202 |
| 25 Bromsskiva kompl.   | Brake plate compl.     | Stauscheibe kompl.   | Disque accroche-flamme compl.                           | B 2 S, B 2 SV, S1 Ø 24 mm | 0091984203 |



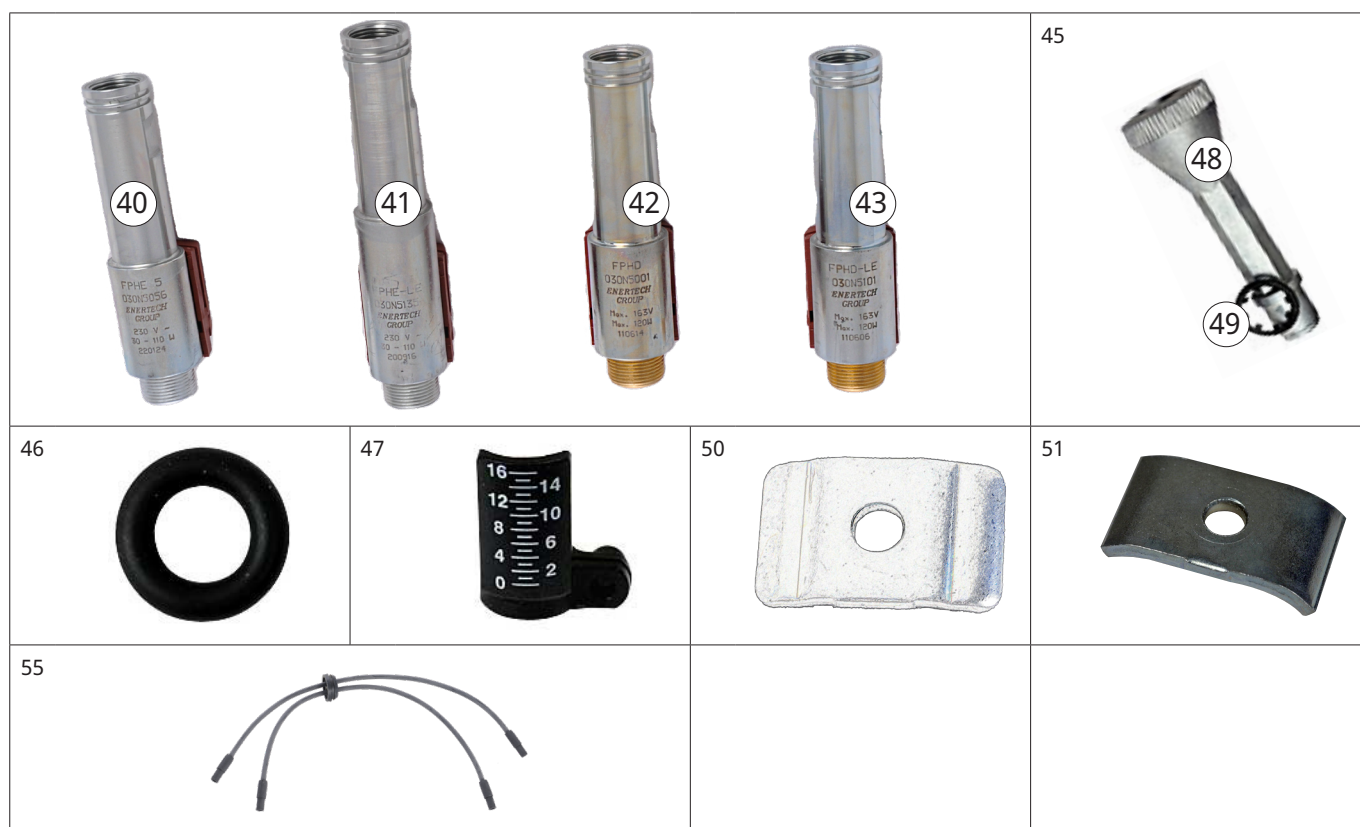
## 2. Insats - Nozzle assembly - Düsenstock - Ligne porte-gicleur

| Namn                     | Name                    | Name                       | Nom                    | Information                 | Artikel nr |
|--------------------------|-------------------------|----------------------------|------------------------|-----------------------------|------------|
| 28 Bromsskiva            | Brake plate             | Stauscheibe                | Disque accroche-flamme | K Ø 26 mm                   | 0011731701 |
| 29 Bromsskiva            | Brake plate             | Stauscheibe                | Disque accroche-flamme | KA                          | 0011885801 |
| 30 Elektrodhållare       | Electrode holder        | Elektrodenhalter           | Porte-électrode        | B 2 SL, B 2 S, B 2 SV       | 0011592801 |
| 31 Skruv elektrodhållare | Screw, electrode holder | Schraube, Elektrodenhalter | Vis, porte-électrode   | 1/8", B 2 SL, B 2 S, B 2 SV | 0012022901 |
| 35 Tändelektrod          | Ignition electrode      | Zündelektrode              | Electrode d'allumage   | B 2 KS                      | 0011593701 |
| 36 Dubbelektrod          | Double electrode        | Doppelelektrode            | Electrode double       | L35 L55                     | 0012038701 |
| 37 Dubbelektrod          | Double electrode        | Doppelelektrode            | Electrode double       | ZHV                         | 0012036401 |



## 2. Insats - Nozzle assembly - Düsenstock - Ligne porte-gicleur

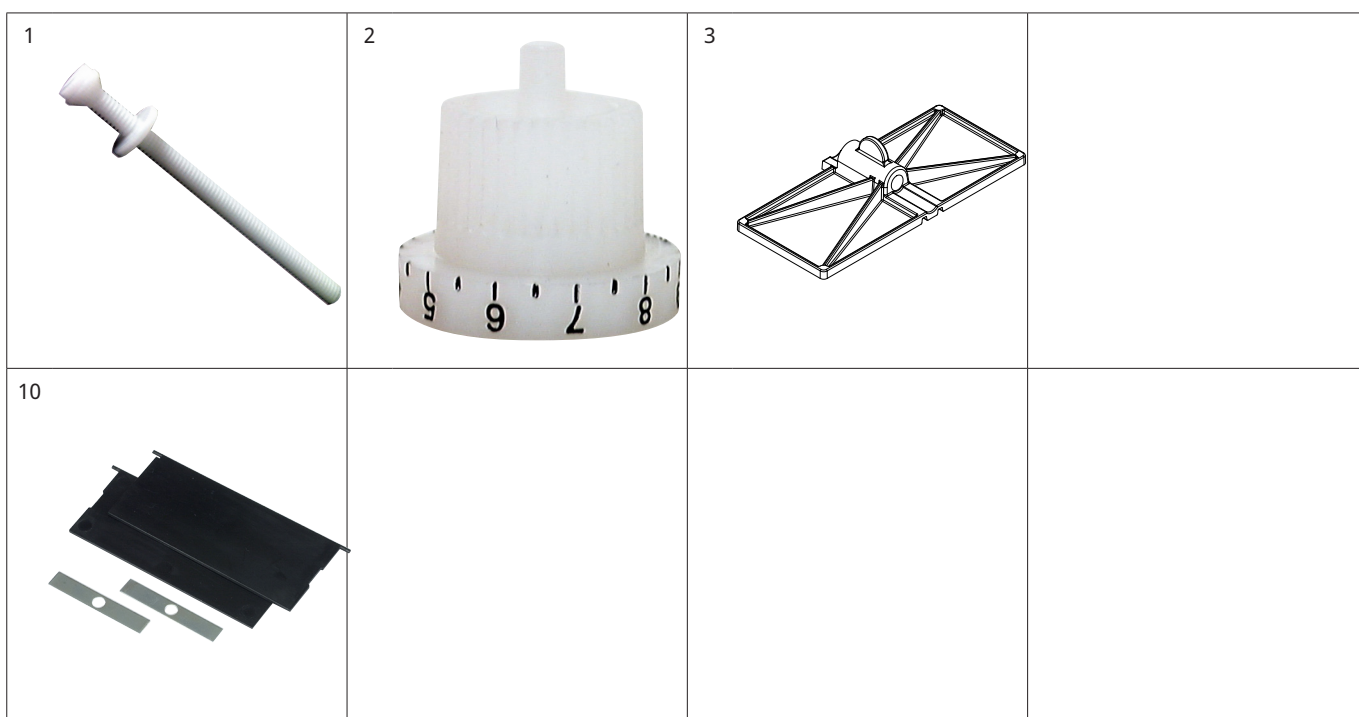
| Namn                  | Name                    | Name                 | Nom                         | Information                         | Artikel nr |
|-----------------------|-------------------------|----------------------|-----------------------------|-------------------------------------|------------|
| 40 Förvärmare         | Preheater               | Vorwärmer            | Réchauffeur                 | FPHE5 30-110W 70°, KAV, SV, KSV, SL | 0012086705 |
| 41 Förvärmare         | Preheater               | Vorwärmer            | Réchauffeur                 | FPHE-LE 30-110W 70°, KS LE          | 0012086715 |
| 42 Förvärmare         | Preheater               | Vorwärmer            | Réchauffeur                 | FPHD MAX 120W, SK, KS, SV, L, KSV   | 0011470608 |
| 43 Förvärmare         | Preheater               | Vorwärmer            | Réchauffeur                 | FPHDLE MAX 120W, ZHV, SL LE, SK LE  | 0011470609 |
| 45 Ställratt kompl.   | Adjustment screw compl. | Stellschraube kompl. | Vis de réglage compl.       |                                     | 0012018301 |
| 46 O-ring, förvärmare | O-ring, preheater       | O-ring, Vormärmer    | Joint torique, réchauffeur  |                                     | 0011316802 |
| 47 Skala insats       | Scale nozzle assembly   | Skala Düsenstock     | Echelle Ligne porte-gicleur |                                     | 0011734601 |
| 48 Ställratt          | Adjustment screw        | Stellschraube        | Vis de réglage              |                                     | 0011977901 |
| 49 Låsbricka          | Locking washer          | Sicherungsscheibe    | Rondelle de blocage         |                                     | 0011976001 |
| 50 Bygel              | Clamp                   | Bügel                | Crampon                     | L 55                                | 0012038801 |
| 51 Bygel              | Clamp                   | Bügel                | Crampon                     | KS, KSV, KAV, SK, KA, KAL           | 0439017224 |
| 55 Tändkabelpar       | Set of ignition         | Zündkabelpar         | Câble H.T. 1 paire          | L=400mm                             | 0012068140 |
| 55 Tändkabelpar       | Set of ignition         | Zündkabelpar         | Câble H.T. 1 paire          | L=450mm                             | 0012068145 |





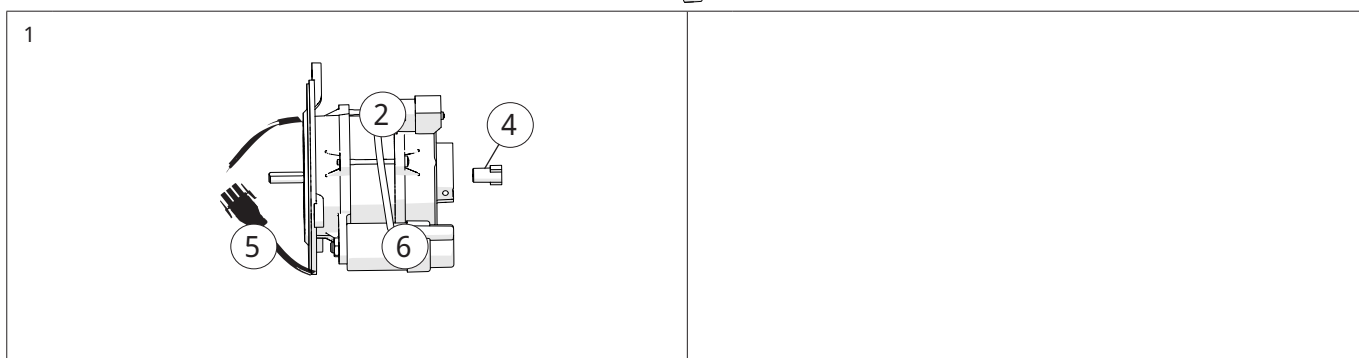
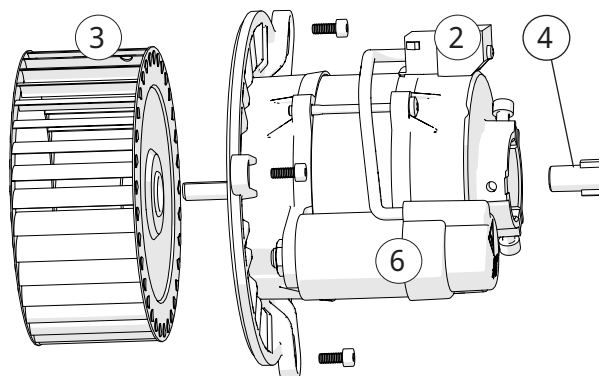
### 3. Luftreglering - Air control - Luftsteuerung - Régularisation à air

| Namn                                | Name                        | Name                          | Nom                             | Information | Artikel nr |
|-------------------------------------|-----------------------------|-------------------------------|---------------------------------|-------------|------------|
| 1 Ställskruv                        | Adjusting screw             | Einstellschraube              | Vis de réglage                  |             | 0011749401 |
| 2 Skala, luftinställning            | Scale, air adjustment       | Skala, Lufteinstellung        | Echelle, réglage d'air          |             | 0011788002 |
| 3 Luftspjäll                        | Air damper                  | Luftklappe                    | Volet d'air                     |             | 0011813901 |
| 10 Självstängande luftspjäll kompl. | Automatic air damper compl. | Luftansaug vorrichtung kompl. | Clapet d'air automatique compl. |             | 0012018202 |



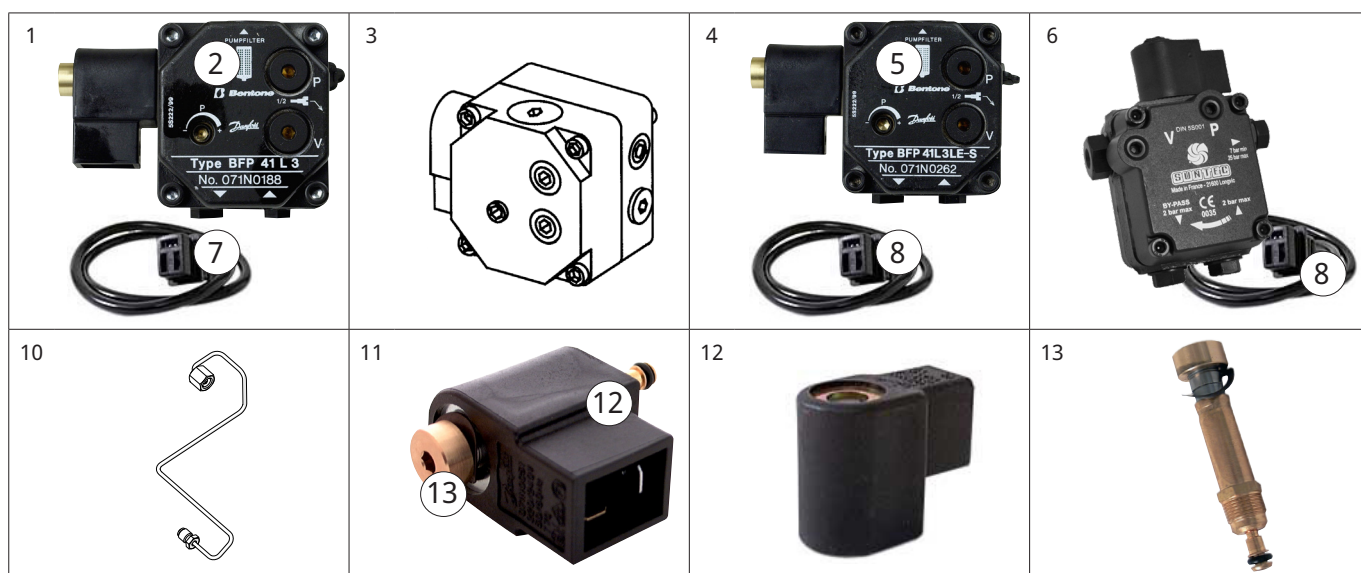
## 4. Motor - Motor - Motor - Moteur

| Namn              | Name             | Name            | Nom               | Information             | Artikel nr |
|-------------------|------------------|-----------------|-------------------|-------------------------|------------|
| 1 Motor med kabel | Motor with cable | Motor mit Kabel | Moteur avec câble | 110W 1F 230V<br>50/60Hz | 0092090901 |
| 2 Motor           | Motor            | Motor           | Moteur            | 110W 1F 230V<br>50/60Hz | 0012090901 |
| 3 Fläkthjul       | Fan wheel        | Gebälserad      | Rotor             | 133x52x8                | 0011727601 |
| 4 Drivkoppling    | Coupling         | Kupplung        | Accouplement      |                         | 0011756802 |
| 5 Kabel motor     | Motor cable      | Motorkabel      | Câble, moteur     | L=435mm                 | 0012086601 |
| 6 Kondensator     | Capacitor        | Kondensator     | Condensateur      | 6,3uF                   | 0012093701 |



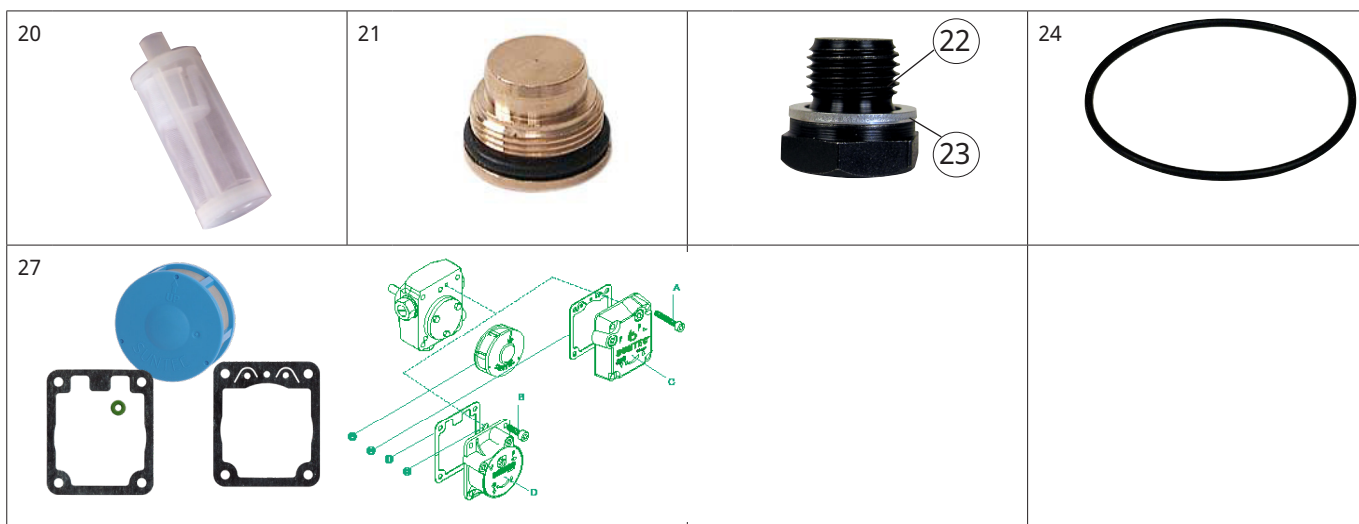
## 5. Pump - Pump - Pumpe - Pompe

| Namn                     | Name                    | Name                    | Nom                           | Information         | Artikel nr |
|--------------------------|-------------------------|-------------------------|-------------------------------|---------------------|------------|
| 1 Pump, 2-rör med kabel  | Pump, 2-pipe with cable | Pumpe, 2-Rohr mit Kabel | Pompe, 2 tuyaux avec câble    | BFP 41 L3           | 0092074001 |
| 2 Pump, 2-rör            | Pump, 2-pipe            | Pumpe, 2-Rohr           | Pompe 2, tuyaux               | BFP 41 L3           | 0012074001 |
| 3 Pump, 1-rör            | Pump, 1-pipe            | Pumpe, 1-Rohr           | Pompe, 1 tuyaux               | BFP 41 L3           | 0012074013 |
| 4 Pump, 2-rör med kabel  | Pump, 2-pipe with cable | Pumpe, 2-Rohr mit Kabel | Pompe, 2 tuyaux avec câble    | BFP 41 L3LE         | 0092074017 |
| 5 Pump, 2-rör            | Pump, 2-pipe            | Pumpe, 2-Rohr           | Pompe, 2 tuyaux               | BFP 41 L3LE         | 0012074017 |
| 6 Pump, 2-rör med kabel  | Pump, 2-pipe with cable | Pumpe, 2-Rohr mit Kabel | Pompe, 2 tuyaux avec câble    | AS47CK, L=630       | 0092026434 |
| 7 Kabel, pump            | Cable, pump             | Kabel, Pumpe            | Câble, pompe                  | BFP 41 L3 L=630     | 0011597507 |
| 8 Kabel, pump            | Cable, pump             | Kabel, Pumpe            | Câble, pompe                  | BFP 41 L3LE-S L=400 | 0011597505 |
| 10 Förbindelserör        | Connecting pipe         | Öldruckrohr             | Conduite de raccordement      |                     | 0012119301 |
| 11 Magnetventil kompl.   | Solenoid valve compl.   | Magnetventil kompl.     | Électrovanne, Étape 1, compl. | BFP                 | 0011597303 |
| 12 Spole magnetventil    | Coil, solenoid valve    | Spule, magnetventil     | Bobine, électrovanne          | BFP                 | 0011597404 |
| 13 Innerdel magnetventil | Inner part              | Einsatz                 | Partie intérieure             | BFP41L3             | 0011774201 |
| 13 Innerdel magnetventil | Inner part              | Einsatz                 | Partie intérieure             | BFP41LE-S           | 0011774204 |



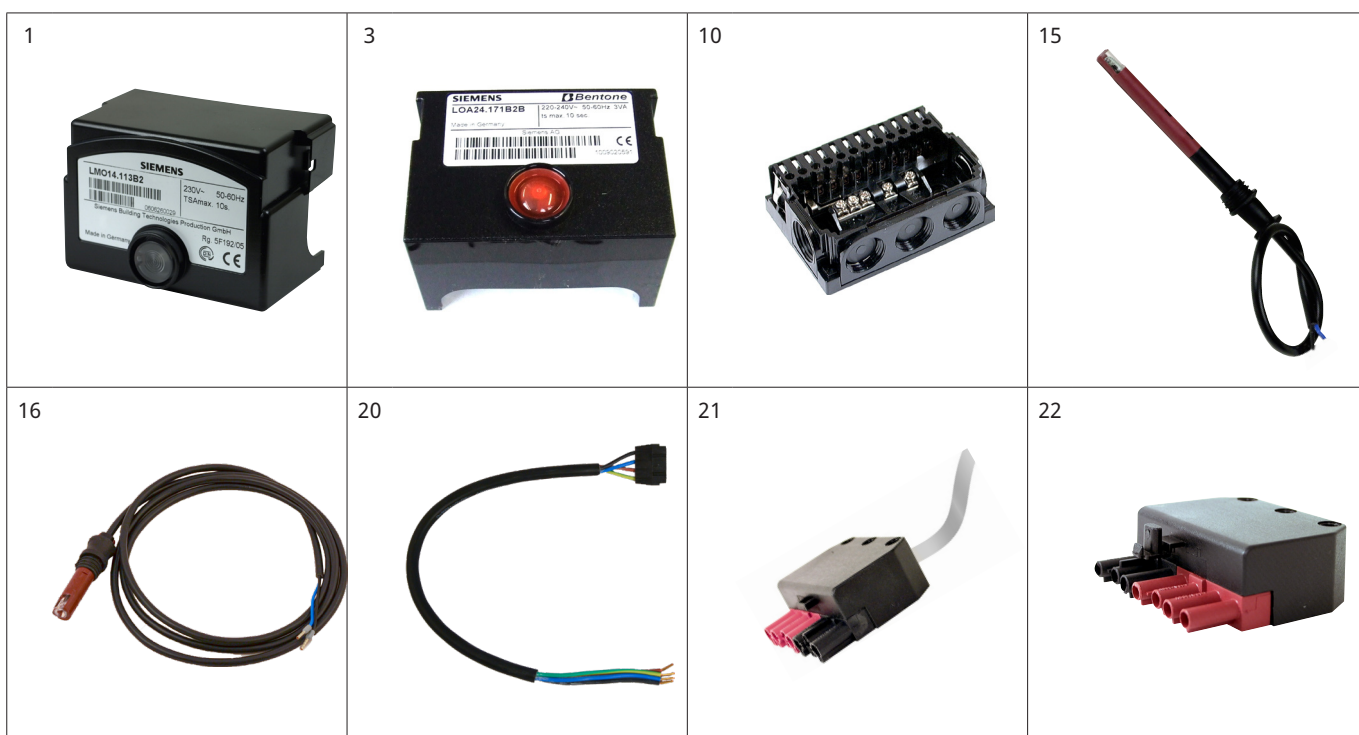
## 5. Pump - Pump - Pumpe - Pompe

| Namn   | Name                                   | Name                                     | Nom  | Information                  | Artikel nr |
|--|--|--|--|------------------------------|------------|
| 20 Filterpatron                              | Filter                                 | Filter                                   | Filtre   | BFP                          | 0011774901 |
| 21 Plugg för filterpatron                    | Plug for filter                        | Stöpsel für Filter                       | Cheville, filtre                               | BFP                          | 0011882201 |
| 22 Plugg                                     | Plug                                   | Stöpsel                                  | Cheville                                       |                              | 0011461201 |
| 23 Bricka                                    | Washer                                 | Scheibe                                  | Plateau  |                              | 0011461202 |
| 24 Packning, lock                            | Gasket, cover                          | Dichtung, Deckel                         | Joint, couvercle                               | BFP                          | 0011981001 |
| 27 Filtersats, filter,<br>packningar, o-ring | Filter kit, filter,<br>gaskets, o-ring | Filter Kit, Filter,<br>Dichtungs, O-Ring | Kit de filtre, filtre,<br>joint, joint torique | Suntec,<br>AN,AS,AP,AT,AL-67 | 0011457002 |



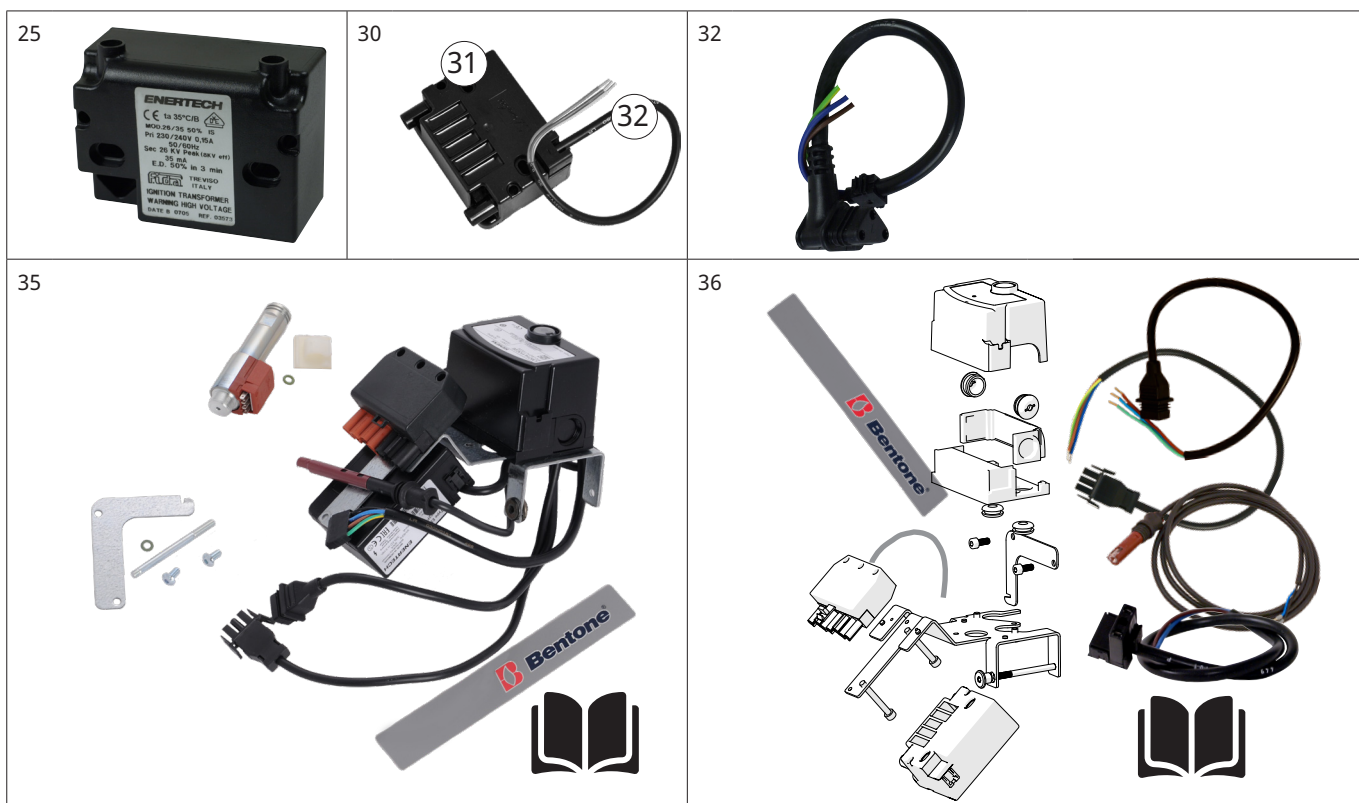
## 6. Elkomponenter - Electrical - Elektrische - Électriques

| Namn  | Name   | Name  | Nom   | Information          | Artikel nr |
|---|--|---|---|----------------------|------------|
| 1 Reläbox   | Control box  | Steuergerät   | Boite de relais   | LMO 24               | 0092024202 |
| 1 Reläbox   | Control box  | Steuergerät   | Boite de relais   | LMO 14               | 0092000102 |
| 3 Reläbox   | Control box  | Steuergerät   | Boite de relais   | LOA 24               | 0091559504 |
| 10 Reläsockel kompl.  | Base, control box compl.   | Unterteil, Steuergerät kompl.   | Socle de raccordement compl.  |                      | 0091559600 |
| 15 Fotomotstånd   | Photoresistor  | Fotowiderstand  | Cellule photorésistante   | QRB1B                | 0011992402 |
| 16 Flamdetektor till brännare med LMO/LMV efter serienummer 2499718 - | Flame detector for burners with LMO/LMV after serialnumber 2499718 - | Flammendetektor für Brenner mit LMO/LMV nach der Seriennummer 2499718 - | Détecteur de flamme pour les brûleurs avec LMO/LMV après le numéro de série 2499718 - | QRB4B-B025B40B L=250 | 0012119641 |
| 20 Fövärmkabel  | Cable, preheater   | Kabel, Vorwärmer  | Câble, réchauffeur  | L = 400 mm           | 0011477706 |
| 21 Kontaktdon hona 7-polig  | Plug-in contact, female 7-pole                                       | Buchsenteil 7-polig   | Prise "européenne" femelle 7-polaire  | L = 370 mm           | 0091558606 |
| 22 Kontaktdon 7-pol hane  | Plug-in contact, male 7-pole   | Steckerteil 7-polig   | Prise "européenne" mâle 7-polaire   |                      | 0011558500 |



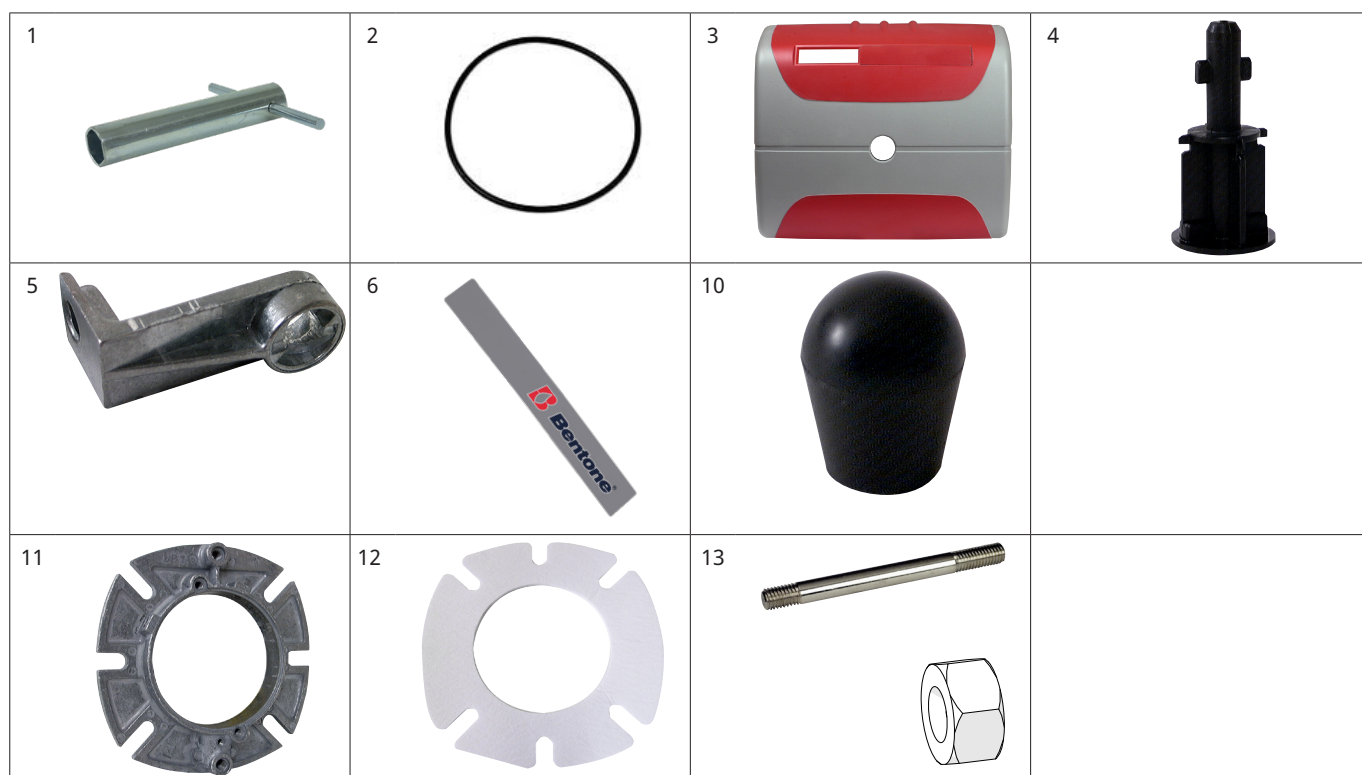
## 6. Elkomponenter - Electrical - Elektrische - Électriques

| Namn                       | Name                   | Name                    | Nom                       | Information           | Artikel nr |
|----------------------------|------------------------|-------------------------|---------------------------|-----------------------|------------|
| 25 Transformator           | Transformer            | Transformator           | Transformateur            | FIDA                  | 0092043201 |
| 30 Transformator med kabel | Transformer with cable | Transformator mit Kabel | Transformateur avec Câble | EBI                   | 0092074401 |
| 31 Transformator           | Transformer            | Transformator           | Transformateur            | EBI                   | 0012074401 |
| 32 Kabel, transformator    | Cable, transformer     | Kabel, Transformator    | Câble, transformateur     | L=300mm               | 0012062005 |
| 35 Ombyggnadssats          | Conversion set         | Umbausatz               | Jeu de reconstruct        | LMO85-LMO14 B1V/B2V   | 0011900613 |
| 36 Ombyggnadssats          | Conversion set         | Umbausatz               | Jeu de reconstruct        | LMO85-14 B1/B2 KALLST | 0011900616 |



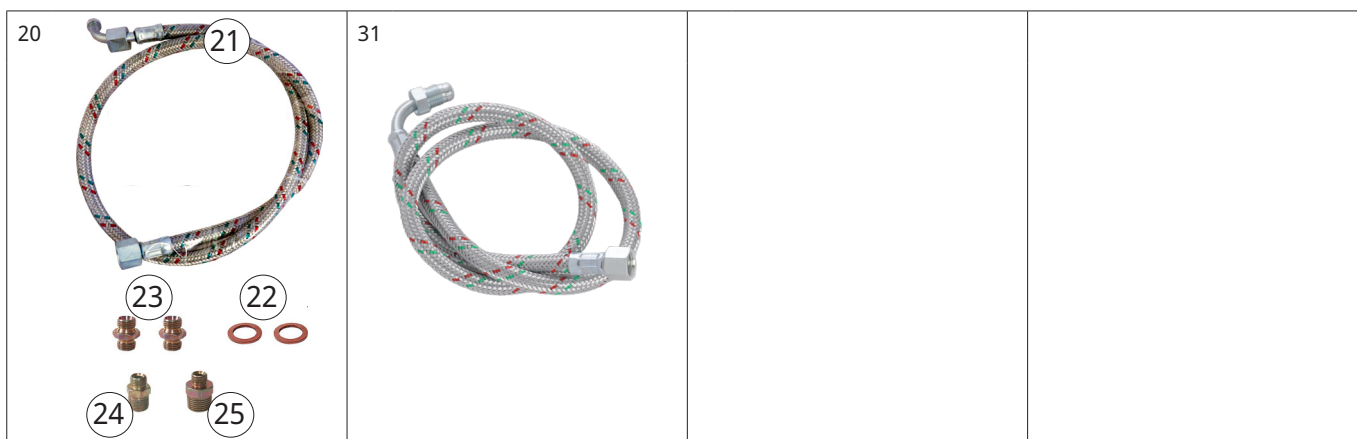
## 7. Övrigt - Sundries - Verschiedenes - Divers

| Namn                    | Name                 | Name                     | Nom                         | Information | Artikel nr |
|-------------------------|----------------------|--------------------------|-----------------------------|-------------|------------|
| 1 Munstycksnyckel       | Nozzle key           | Düsenschlüssel           | Clé de gicleur              |             | 0011024201 |
| 2 O-ring                | O-ring               | O-ring                   | Joint torique               | 84,5 x 3    | 0011316835 |
| 3 Kåpa, röd             | Cover, red           | Haube, Rot               | Capot, Rouge                | B2 Basic    | 0011971130 |
| 4 Skruv, kåpa           | Screw, cover         | Schraube, Haube          | Vis, capot                  |             | 0011790001 |
| 5 Fäste, kåpa           | Holder, cover        | Halter, Haube            | Support, capot              |             | 0011789702 |
| 6 Dekal                 | Decal                | Aufkleber                | Étiquette                   | Bentone     | 0011975901 |
| 10 Ändavslutning, svart | Covering plug, black | Endstück, schwarz        | Bouchon de protection, noir | Nr. 8 A10   | 0011810301 |
| 11 Anslutningsfläns     | Fixing flange        | Anschlussflansch         | Bride de fixation           |             | 0011811601 |
| 12 Packning             | Gasket               | Dichtung                 | Joint                       |             | 0011819101 |
| 13 Pinnskruv med mutter | Stud bolt with nut   | Stiftschraube mit Mutter | Prisonnier avec écrou       |             | 0091951702 |



## 7. Övrigt - Sundries - Verschiedenes - Divers

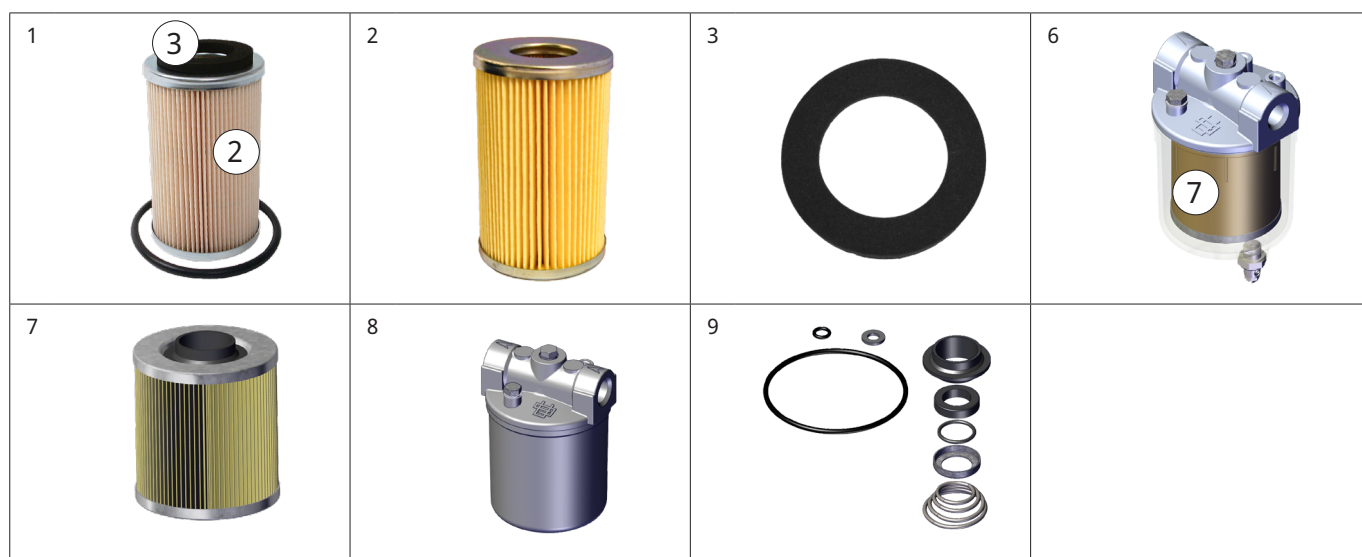
| Namn                                       | Name                                       | Name                                    | Nom                                    | Information    | Artikel nr |
|--|--|---|--|----------------|------------|
| 20 Oljeslang, vinkel<br>kompl. med nipplar | Flexible pipe, angle<br>compl. with nipple | Ölschlauch, winkel<br>kompl. mit Nippel | Flexible, angle compl.<br>avec raccord | L=900          | 0001760010 |
| 21 Oljeslang, vinkel                       | Flexible pipe, angle                       | Ölschlauch, winkel                      | Flexible, angle                        | L=900 DS1/4    | 0012110014 |
| 22 Kopparpackning                          | Copper gasket                              | Kupferdichtung                          | Joint en cuivre                        |                | 0011021210 |
| 23 Nippel                                  | Nipple                                     | Nippel                                  | Raccord                                | G1/4x1/4       | 0012115601 |
| 24 Nippel                                  | Nipple                                     | Nippel                                  | Raccord                                | G1/4xR3/8      | 0012115702 |
| 25 Nippel                                  | Nipple                                     | Nippel                                  | Raccord                                | G1/4xR1/2      | 0012115703 |
| 31 Oljeslang, vinkel                       | Flexible pipe, angle                       | Ölschlauch, winkel                      | Flexible, angle                        | L=900 G1/4x1/4 | 0012110012 |





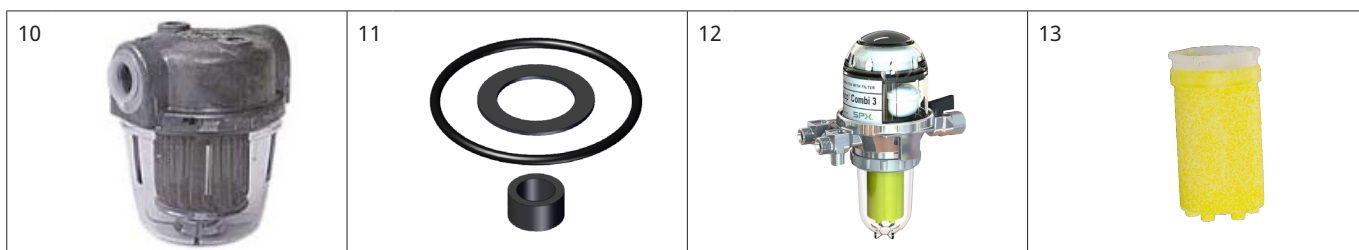
## 8. Tillbehör - Accessoires - Zubehör - Accessoires

| Namn  | Name  | Name  | Nom   | Information                                 | Artikel nr |
|---|---|---|---|---|------------|
| 1 Filtersats kompl.   | Filter set compl.   | Filtersatz kompl.   | Jeu de filtre compl.  | Bentone                                     | 0011887701 |
| 2 Filtersats  | Filter set  | Filtersatz  | Jeu de filtre   | Bentone                                     | 0011874701 |
| 3 Packning filter   | Filter set  | Filtersatz  | Jeu de filtre   | Bentone                                     | 0011882101 |
| 6 Oljefilter, Plast<br>För Eo 1 och HVO/XTL                         | Oil filter, Plastic<br>For Fuel oil and HVO/<br>XTL         | Ölfiler, Kunststoff<br>Für Heizöl und HVO/<br>XTL                 | Filtre d'huile,<br>Plastique<br>Pour l'huile de<br>chauffage et HVO/XTL     | 1/4RP 15µM 70313P<br>#0011932301            | 0011429311 |
| 7 Filterinsats för filter<br>11429311                               | Filter insert for filter<br>11429311                        | Filtereinsatz für Filter<br>11429311                              | Filtre insert pour filtre<br>11429311                                       | 60200/00015P                                | 0012128901 |
| 8 Oljefilter, ALU<br>För Eo 1, HVO/XTL och<br>FAME/RME              | Oil filter, ALU<br>For Fuel oil, HVO/XTL<br>and FAME/RME    | Ölfiler, ALU<br>Für Heizöl, HVO/XTL<br>und FAME/RME               | Filtre d'huile, ALU<br>Pour l'huile de<br>chauffage, HVO/XTL<br>et FAME/RME | 3/8RP 100µM<br>70311AE Viton<br>#0011429303 | 0011429313 |
| 9 Packningssats för<br>filter 11429303,<br>11429311 och<br>11429313 | Gasket set for filter<br>11429303, 11429311<br>and 11429313 | Dichtungssatz für<br>Filter 11429303,<br>11429311 und<br>11429313 | Kit d'emballage de<br>filtres 11429303,<br>11429311 et<br>11429313          | 3203V, Viton<br>#11885304                   | 0011885314 |



## 8. Tillbehör - Accessoires - Zubehör - Accessoires

| Namn   | Name  | Name   | Nom   | Information                       | Artikel nr |
|--|---|--|---|-----------------------------------|------------|
| 10 Oljefilter, Plast<br>För Eo 1 och HVO/XTL   | Oil filter, Plastic<br>For Fuel oil and HVO/<br>XTL | Ölfiter, Kunststoff<br>Für Heizöl und HVO/<br>XTL    | Filtre d'huile,<br>Plastique<br>Pour l'huile de<br>chauffage et HVO/XTL | 1/4RP 100µM 70452P<br>#0011429306 | 0011429305 |
| 11 Packningssats för<br>filter 11429305 och<br>11429306  | Gasket set for filter<br>11429305 and<br>11429306   | Dichtungssatz für<br>Filter 11429305 und<br>11429306 | Kit d'emballage de<br>filtres 11429305 et<br>11429306                   |                                   | 0011885301 |
| 12 Automatisk<br>oljeavlufare med<br>filter<br>Kerosin,<br>För eldningsolja med<br>max 20% biolja,<br>HVO/XTL<br>Rsk nr: 6469526 | Automatic oil de-<br>aerator with filter            | Automatische<br>Ontluchter mit Filter                | Purgeur Automatique<br>avec filtre                                      | <110 l/h, OV COMBI<br>TC3110      | 0011748902 |
| 13 Filter för 11748902<br>och 11709301   | Filter for 11748902<br>and 11709301                 | Filter für 11748902<br>und 11709301                  | Filtre pour 11748902<br>et 11709301                                     | 50-75 µm                          | 0011758901 |







CTC AB Box 309 SE-341 26 Ljungby

[info@bentone.se](mailto:info@bentone.se) +46 372 88 000

[www.bentone.se](http://www.bentone.se)