



Bentone STG 120-146

Reservdelar och tillbehör

Spare Parts and Accessories

Ersatzteile und Zubehör

Pièces détachées et accessoires

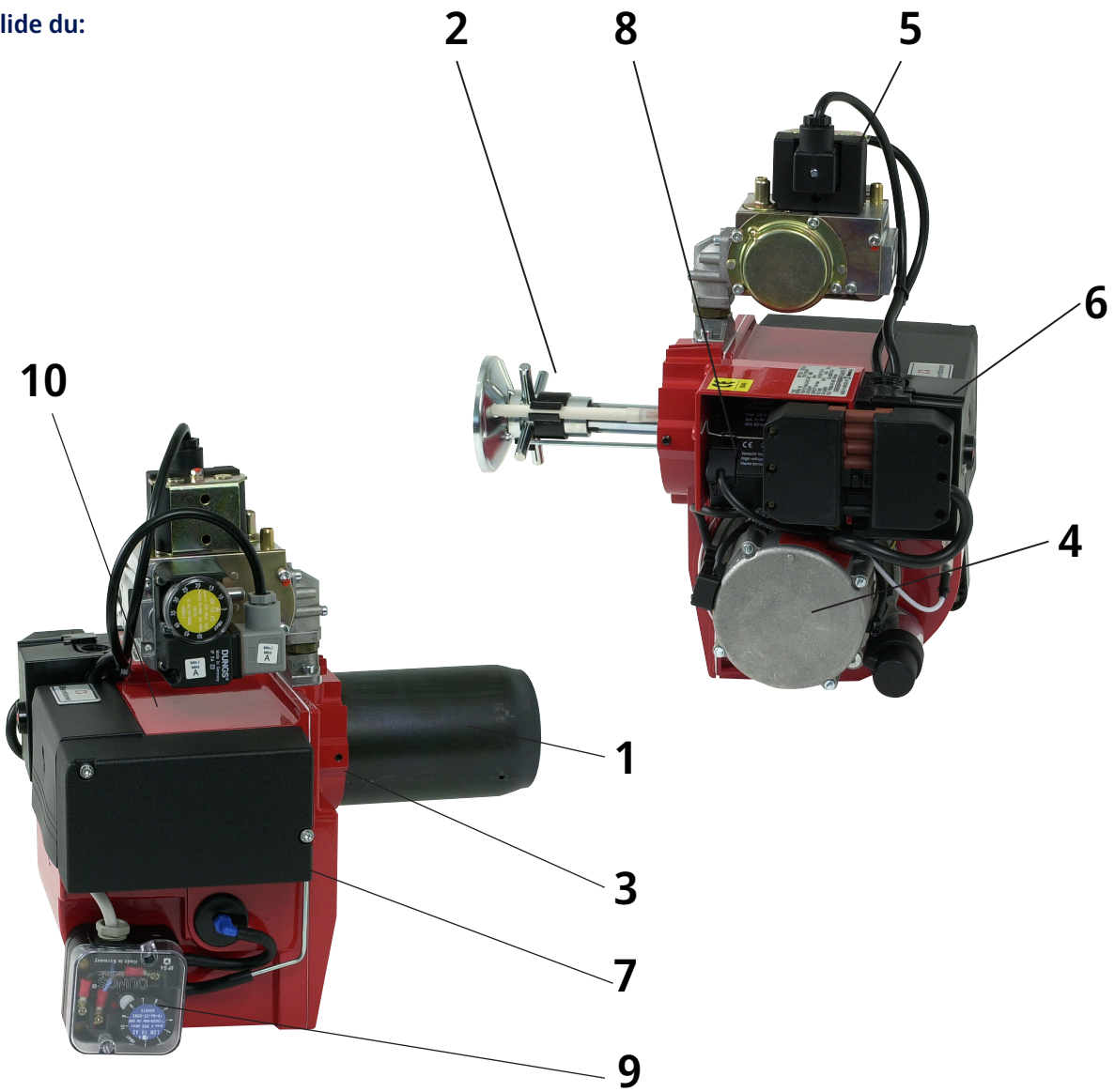


MADE IN SWEDEN

Innehåll - Index - Inhalt - Sommaire

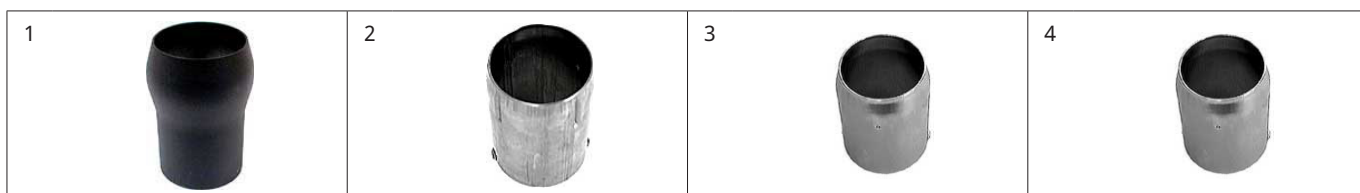
1. Brännarrör - Flame tube - Brennerrohr - Tube de brûleur	_ 4
2. Insats - Nozzle assembly - Düsenstock - Ligne porte-gicleur	5
3. Anslutningsfläns - Fixing flange - Anschlussflansch	
- Bridge de fixation	_____ 9
4. Motor - Motor - Motor - Moteur	_____ 10
5. Gaskomponenter - Gas components - Gaskomponenten	
- Composants de gaz	_____ 12
6. Elkomponenter - Electrical - Elektrische - Électriques	_____ 16
7. Styrautomatik J/K - Automatic control unit J/K	
- Automatisches Steuergerät J/K	
- Module de commande automatique J/K	_____ 18
8. Transformator - Transformer - Transformator	
- Transformateur	_____ 20
9. Luftreglering - Air regulation - Luftregelung	
- Régularisation à air	_____ 22
10. Fläkthus - Fan housing - Lüftergehäuse	
- Carter de ventilateur	_____ 23

Gäller från:
Valid from: april 1997
Gültig ab:
Valide du:



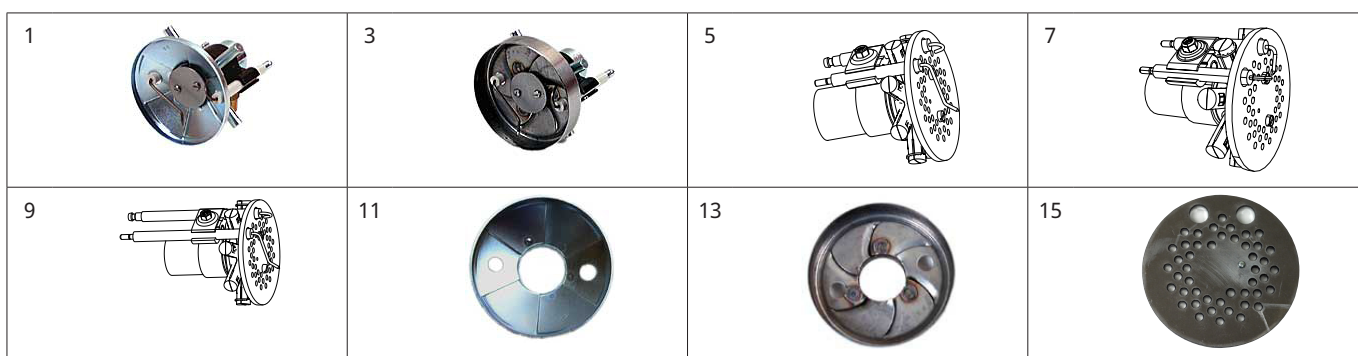
1. Brännarrör - Flame tube - Brennerrohr - Tube de brûleur

Namn	Name	Name	Nom	Information	Artikel nr
1 Brännarrör	Flame tube	Brennerrohr	Tube de brûleur	STG 146/2, 145 mm	11751705
1 Brännarrör	Flame tube	Brennerrohr	Tube de brûleur	STG 146/2, 245 mm	11751706
2 Brännarrör	Flame tube	Brennerrohr	Tube de brûleur	C, STG 120/1, STG 146/1, 108mm	11738515
3 Brännarrör	Flame tube	Brennerrohr	Tube de brûleur	KA, STG 120/2, 115 mm	11728410
4 Brännarrör	Flame tube	Brennerrohr	Tube de brûleur	K/KA, STG 120, 147 mm	11728202



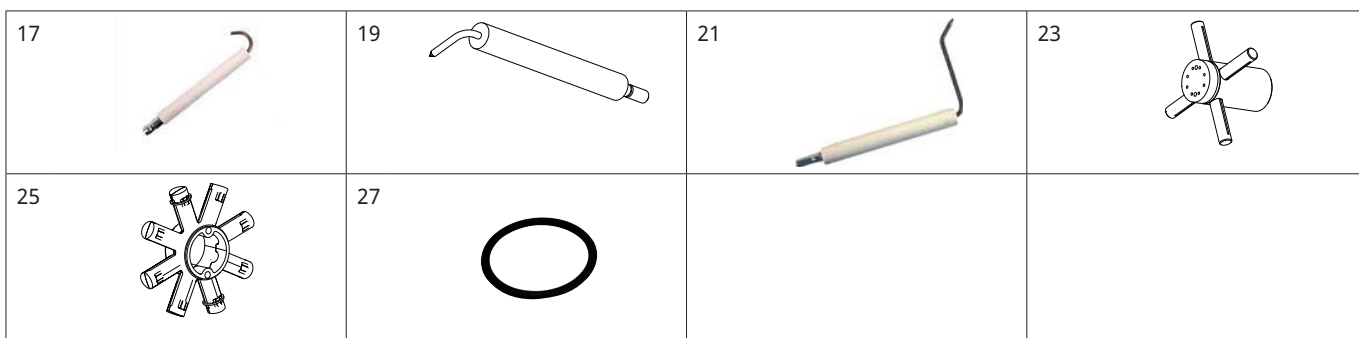
2. Insats - Nozzle assembly - Düsenstock - Ligne porte-gicleur

Namn	Name	Name	Nom	Information	Artikel nr
1 Insats kompl.	Nozzle assembly compl.	Düsenstock kompl.	Ligne porte-gicleur compl.	KA, STG 120/2 L115, 147	11939701
3 Insats kompl.	Nozzle assembly compl.	Düsenstock kompl.	Ligne porte-gicleur compl.	C, STG 120/1 L108 STG 146/1 L108	11939801
5 Insats kompl.	Nozzle assembly compl.	Düsenstock kompl.	Ligne porte-gicleur compl.	STG 146/2 L145	11938501
7 Insats kompl. Biogas	Nozzle assembly compl. Biogas	Düsenstock kompl. Biogas	Ligne porte-gicleur compl. Biogaz	STG 146/2 L145	11938503
9 Insats kompl.	Nozzle assembly compl.	Düsenstock kompl.	Ligne porte-gicleur compl.	STG 146/2 L245	11938504
11 Bromsskiva	Brake plate	Stauscheibe	Disque accroche-flamme	KA, STG 120/2	11916901
13 Bromsskiva	Brake plate	Stauscheibe	Disque accroche-flamme	C, STG 120/1, STG 146/1	11790901
15 Bromsskiva	Brake plate	Stauscheibe	Disque accroche-flamme	STG 146/2	91941801







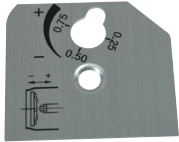



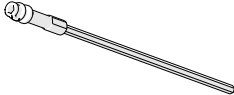
2. Insats - Nozzle assembly - Düsenstock - Ligne porte-gicleur

Namn	Name	Name	Nom	Information	Artikel nr
17 Tändeledrod	Ignition electrode	Zündeledrod	Electrode d'allumage	STG 120/1 L108 STG 120/2 L115, 147 STG 146/2 L245	11534708
17 Tändeledrod	Ignition electrode	Zündeledrod	Electrode d'allumage	STG 146/1 L108 STG 142/2 L145	11534704
19 Tändeledrod	Ignition electrode	Zündeledrod	Electrode d'allumage	STG 146/2 L145 Biogas	11534710
21 Joniseringselektrod	Ionisation electrode	Ionisations elektrod	Electrode d'ionisation	STG 120/1 L108 STG 120/2 L115, 147 STG 146/2 L245	11534707
21 Joniseringselektrod	Ionisation electrode	Ionisations elektrod	Electrode d'ionisation	STG 146/1 L108 STG 146/2 L145	11534703
23 Munstycke	Nozzle	Düse	Gicleur	STG 120/1 L108 STG 120/2 L115 147 STG 146/1 L108	11786803
25 Munstycke	Nozzle	Düse	Gicleur	STG 146/2 L145, 245	11796803
27 O-ring	O-ring	O-Ring	Rondelle	Ø 17 x 1,6mm STG 120/1 L108 STG 120/2 L115, 147 STG 146/1 L108	11316821
27 O-ring	O-ring	O-Ring	Rondelle	Ø 23,52 x 1,78mm STG 146/2 L145, 245	11316801



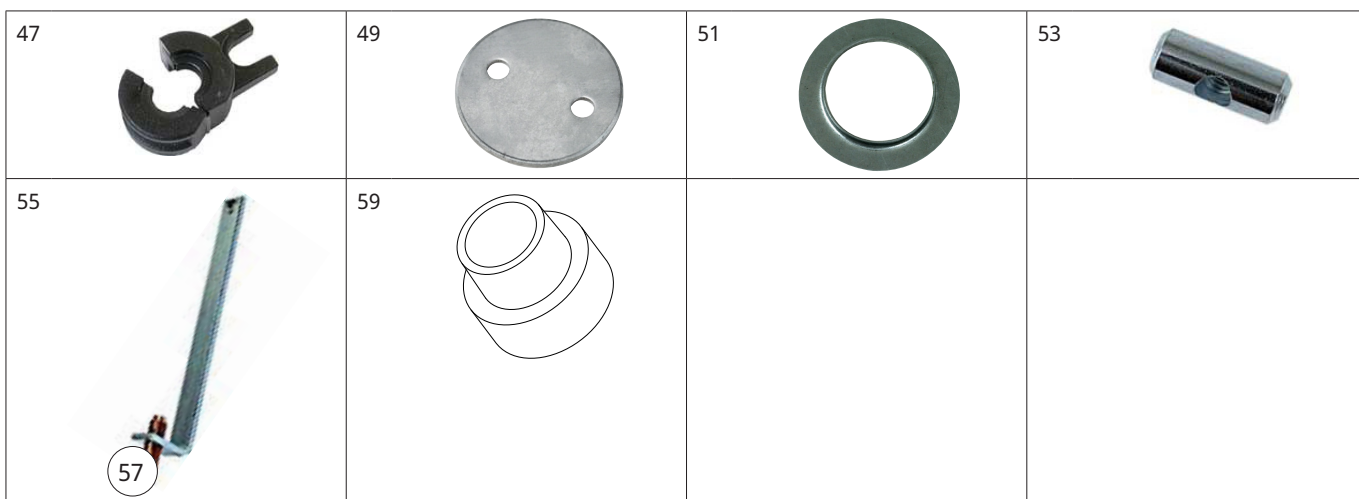
2. Insats - Nozzle assembly - Düsenstock - Ligne porte-gicleur

Namn	Name	Name	Nom	Information	Artikel nr
29 Klammer	Bracket	Klammer	Crampon		11273802
31 Klammer	Bracket	Klammer	Crampon		11490902
33 Klammer	Bracket	Klammer	Crampon		11490903
35 Elektrodhållare	Electrode holder	Elektrodenhalter	Support d'électrode	STG 146	11719602
37 Täckplåt, insatsreglering	Cover plate, nozzle assembly adjustment	Deckplatte, Düsenstock- einstellung	Plaque de recouvrement, ligne porte-gicleur	STG 120/1 L108 STG 120/2 L115, 147 STG 146/1 L108	12051401
39 Täckplåt, insatsreglering	Cover plate, nozzle assembly adjustment	Deckplatte, Düsenstock- einstellung	Plaque de recouvrement, ligne porte-gicleur	STG 146/2 L145, 245	12051402
41 Skala, insatsreglering	Scale, nozzle assembly adjustment	Skala, Düsenstock- einstellung	Echelle, ligne porte- gicleur	STG 120/1 L108 STG 120/2 L115, 147 STG 146/1 L108	12071001
41 Skala, insatsreglering	Scale, nozzle assembly adjustment	Skala, Düsenstock- einstellung	Echelle, ligne porte- gicleur	STG 146/2 L145, 245	12071002
43 Gavel	Front plate	Frontplatte	Plaque frontalet		11906401
45 Ställskruv	Adjustment screw	Stellschraube	Vis de réglage	STG 120	12071701
45 Ställskruv	Adjustment screw	Stellschraube	Vis de réglage	STG 146	12071702

29		31		33		35	
37		39		41		43	
45							

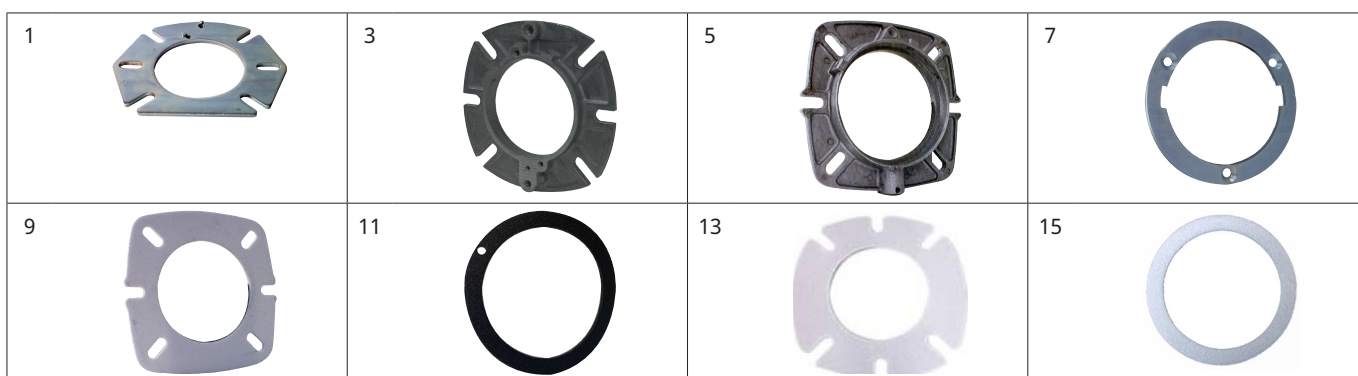
2. Insats - Nozzle assembly - Düsenstock - Ligne porte-gicleur

Namn	Name	Name	Nom	Information	Artikel nr
47 Bussning	Bushing	Buchse	Douille		11847901
49 Luftfördelare	Air distributor	Luftverteller	Distributeur d'air		11485502
51 Stabiliseringsring, insats	Stabilizing ring, nozzle assembly	Stabilisierungsring, Düsenstock	Anneau de stabilisation, ligne porte-gicleur	STG 146	11754701
53 Axel, elektrodhållare	Axle, electrode holder	Achse, Elektrodenhalter	Arbre, support d'électrode	STG 146	11925301
55 Dragstång	Pull rod	Zugstange	Tirant	130 mm STG 146/1 L108 STG 146/2 L145	11903501
55 Dragstång	Pull rod	Zugstange	Tirant	230 mm STG 146/2 L245	11903503
55 Dragstång	Pull rod	Zugstange	Tirant	110 mm STG 120/1 L108 STG 120/2 L115	11901801
55 Dragstång	Pull rod	Zugstange	Tirant	142 mm STG 120/2 L147	11901802
57 Ställskruv	Adjustment screw	Stellschraube	Vis de réglage		11901901
59 Distans, dragstång	Spacing, pull rod	Abstand, Zugstange	Écartement, barre de traction	STG 120/1 L108 STG 120/2 L115, 147 STG 146/1 L108 STG 146/2 L145, 245	11932401



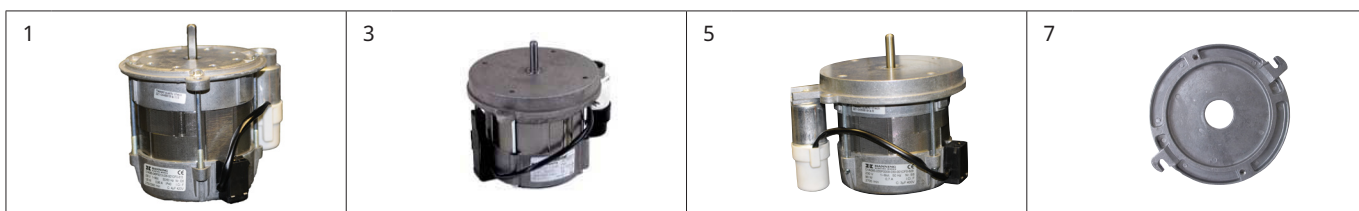
3. Anslutningsfläns - Fixing flange - Anschlussflansch - Bridge de fixation

Namn	Name	Name	Nom	Information	Artikel nr
1 Anslutningsfläns	Fixing flange	Anschlussflansch	Bride de fixation	STG 120	11883001
3 Anslutningsfläns	Fixing flange	Anschlussflansch	Bride de fixation	STG 120	11824601
5 Anslutningsfläns	Fixing flange	Anschlussflansch	Bride de fixation	STG 146	12114601
7 Strypring	Reduction ring	Reduzierring	Anneau de réduction	STG 146	11903801
9 Packning	Gasket	Dichtung	Joint		11739801
11 Packning	Gasket	Dichtung	Joint		11883101
13 Packning	Gasket	Dichtung	Joint	STG 120	11819101
15 Packning	Gasket	Dichtung	Joint	STG 146	11278801






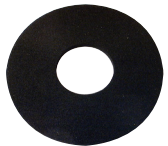
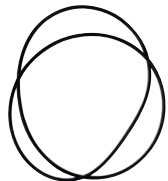
4. Motor - Motor - Motor - Moteur

Namn	Name	Name	Nom	Information	Artikel nr
1 Motor	Motor	Motor	Moteur	125W, 1F, 230V, 50/60Hz, 4uF, STG 146	12090001
1 Motor med kabel	Motor with cable	Motor mit Kabel	Moteur avec Câble	125W, 1F, 230V, 50/60Hz, 4uF, L=360 mm, STG 146	92090001
3 Motor	Motor	Motor	Moteur	90W, 1F, 230V, 50/60Hz, 4uF, STG 120	12090401
3 Motor med kabel	Motor with cable	Motor mit Kabel	Moteur avec Câble	90W, 1F, 230V, 50/60Hz, 4uF, L=360 mm, STG 120	92090401
5 Motor	Motor	Motor	Moteur	90W, 1F, 230V, 50/60Hz, 3uF, STG 120	12090501
5 Motor med kabel	Motor with cable	Motor mit Kabel	Moteur avec Câble	90W, 1F, 230V, 50/60Hz, 3uF, L=435 mm, STG 120	92090501
7 Motorfläns	Flange, motor	Flansch, motor	Bride, moteur	STG 046	11700902



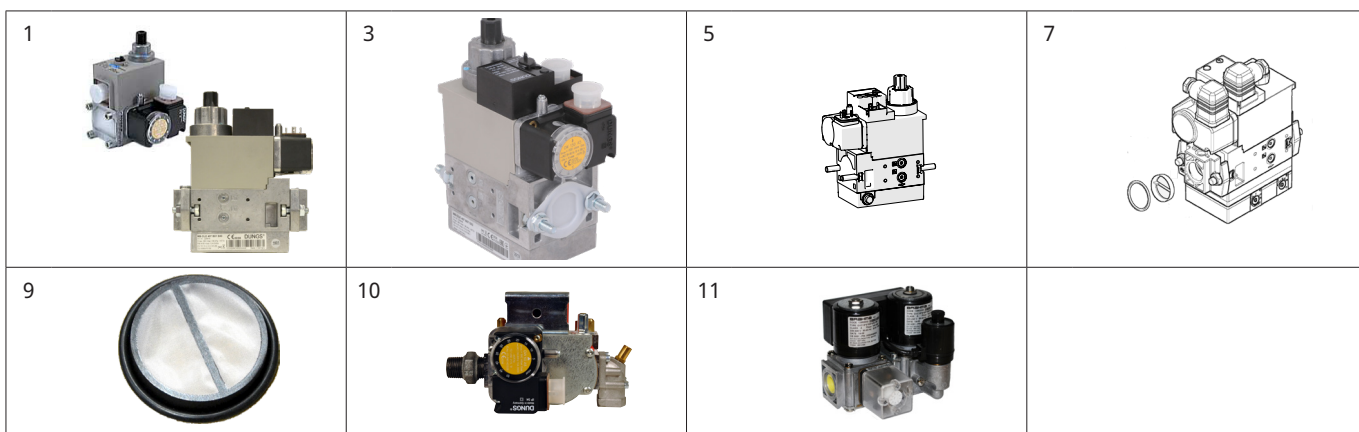
4. Motor - Motor - Motor - Moteur

Namn	Name	Name	Nom	Information	Artikel nr
9 Kondensator	Capacitor	Kondensator	Condensateur	3µF	12093301
9 Kondensator	Capacitor	Kondensator	Condensateur	4µF	12093001
11 Fläkthjul	Fan wheel	Gebbläserad	Rotor	STG 120 Ø146x52	11417601
11 Fläkthjul	Fan wheel	Gebbläserad	Rotor	STG 146 Ø120x42	11872601
13 Kabel	Cable	Kabel	Câble	L=360	11417601
13 Kabel	Cable	Kabel	Câble	L=435	11872601
15 Packning	Gasket	Dichtung	Joint	STG 146	11874201
17 O-ring	O-ring	O-Ring	Rondelle	Nitril 145,29 x 1,78 STG 146	11316842

9		11		13		15	
17							

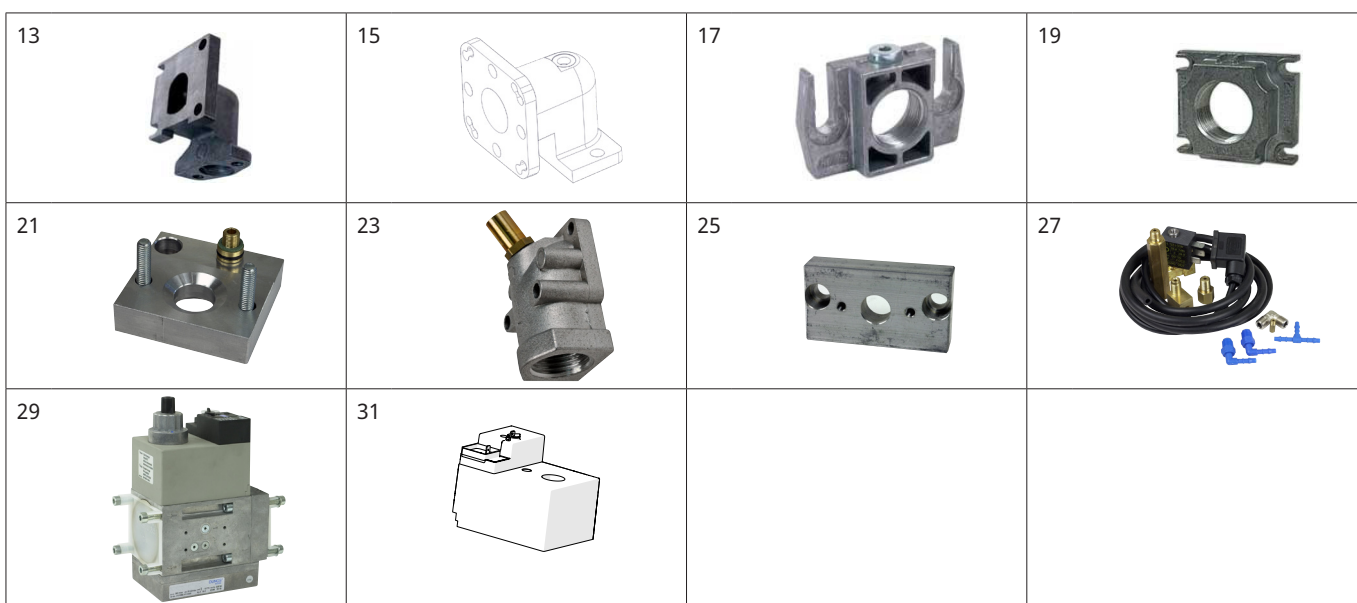
5. Gaskomponenter - Gas components - Gaskomponenten - Composants de gaz

Namn	Name	Name	Nom	Information	Artikel nr
1 Gasventil	Gas-valve	Gasventil	Vanne de gaz	MultiBloc MB-DLE, 403	11563207
1 Gasventil	Gas-valve	Gasventil	Vanne de gaz	MultiBloc MB-DLE, 407	11567071
3 Gasventil	Gas-valve	Gasventil	Vanne de gaz	MultiBloc DLE 407B07S22 GW150A5	11567066
5 Gasventil	Gas-valve	Gasventil	Vanne de gaz	MultiBloc DLE 407B01S52 GW150 STG 146i J/K	11567041
7 Gasventil	Gas-valve	Gasventil	Vanne de gaz	MultiBloc MB-VEF 407	11851102
9 Filter	Filter	Filter	Filtre	MBDLE 405/407 MBZRDLE 405/407 MBVEF 405/407	11916411
10 Gasventil	Gas-valve	Gasventil	Vanne de gaz	MultiBloc GB-LD 055	12034101
11 Gasventil	Gas-valve	Gasventil	Vanne de gaz	MultiBloc GVC 15	12075401



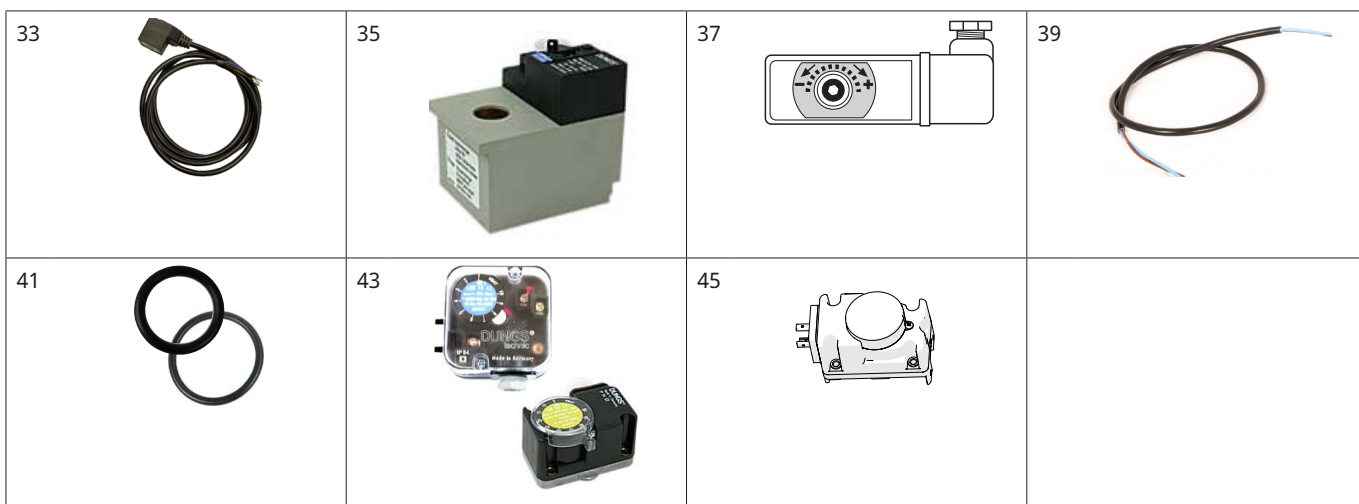
5. Gaskomponenter - Gas components - Gaskomponenten - Composants de gaz

Namn	Name	Name	Nom	Information	Artikel nr
13 Fläns	Flange	Flansch	Bride	MB 403	11556701
15 Fläns	Flange	Flansch	Bride	MB 407 STG 146	11969901
15 Fläns	Flange	Flansch	Bride	RP1, MVD 210, DMV 512 STG 146	11969902
17 Fläns	Flange	Flansch	Bride	R½ plug	11566703
19 Fläns	Flange	Flansch	Bride	DMV 512 1" STG 146i J/K	11899205
21 Impulsfläns	Impulse Flange	Impulse Flansch	Bride Impulse	MB-VEF 407	11968401
23 Vinkelfläns	Angle Flange	Angle Flansch	Angle bride	R½"	11930702
25 Mellanfläns	Intermediate flange	Zwischenflansch	Bride intermédiaire		11909201
27 Magnetventil kpl. kontinuerlig fläkt	Solenoid valve cpl. continous fan	Magnetventil kpl. kontinuierliches Gebläse	Electrovanne cpl. ventilation continue	STG 120/146	11923002
29 Magnetventil	Solenoid valve	Magnetventil	Électrovanne	DMV-DLE 512/11 STG 146i Biogas	11979803
31 Spole	Coil	Spule	Bobine	DMV-DLE 512/11 225004 STG 146i Biogas	11568853



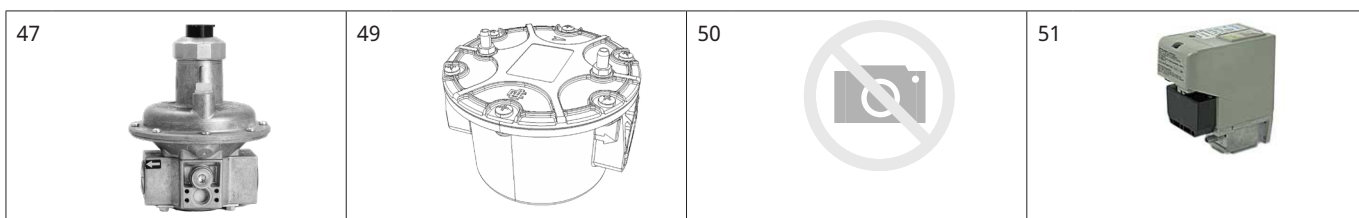
5. Gaskomponenter - Gas components - Gaskomponenten - Composants de gaz

Namn	Name	Name	Nom	Information	Artikel nr
33 Kabel, magnetventil	Cable, solenoid valve	Kabel, Magnetventil	Câble, électrovanne	3X0,75 L=530	11951013
33 Kabel, magnetventil	Cable, solenoid valve	Kabel, Magnetventil	Câble, électrovanne	DLE B07 4x0,75 L=590	11951014
33 Kabel, magnetventil	Cable, solenoid valve	Kabel, Magnetventil	Câble, électrovanne	DLE 512/114x0,75 L=850	11951010
35 Spole steg 1	Coil stage 1	Spule Stufe 1	Bobine 1 ère allure	405/407B07S22 1120 STG 120/146	11568807
35 Spole steg 1	Coil stage 1	Spule Stufe 1	Bobine 1 ère allure	407B01S22/S52 STG 146i J/K	11568805
37 Switch	Switch	Schalter	Commutage	CPI DU 211202	12109401
39 Kabel, Switch	Cable, Switch	Kabel, Schalter	Câble, Commutage	CPII, L=590 mm	12065902
41 O-ring, Nitril	O-ring, Nitrile	O-Ring, Nitril	O-ring, Nitrile	15,54 x 2,62	11316823
41 O-ring, Nitril	O-ring, Nitrile	O-Ring, Nitril	O-ring, Nitrile	29,2 x 3	11316846
43 Tryckvakt	Pressure switch	Druckwächter	Pressostat	GW50A5	11531926
43 Tryckvakt	Pressure switch	Druckwächter	Pressostat	GW150A5 10-150MBAR	11531937
45 Tryckvakt	Pressure switch	Druckwächter	Pressostat	QPL25.050	12079713
45 Tryckvakt	Pressure switch	Druckwächter	Pressostat	QPL25.150 STG 146i J/K	12079714



5. Gaskomponenter - Gas components - Gaskomponenten - Composants de gaz

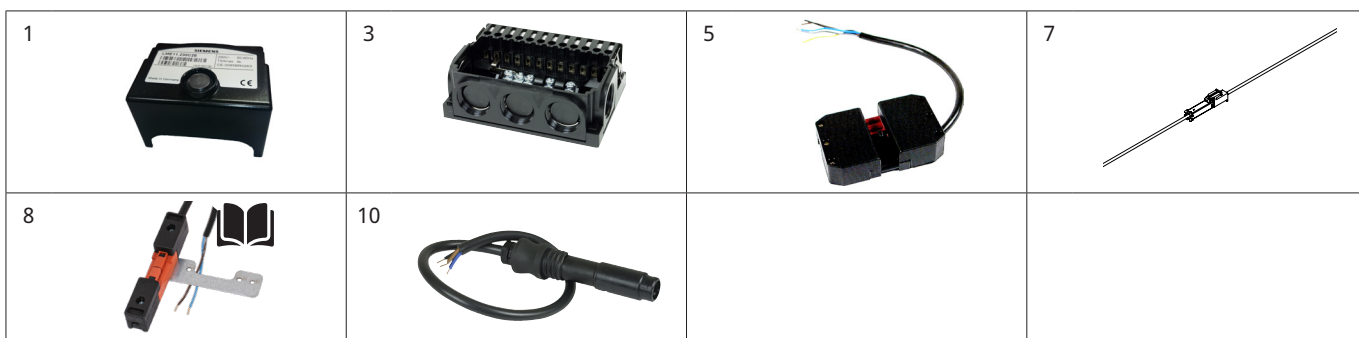
Namn	Name	Name	Nom	Information	Artikel nr
47 Tryckregulator	Pressure regulator	Druckregler	Régulateur de pression	FRS 510, 10-30 MBAR, STG 146i Biogas	11478047
49 Gasfilter	Gas filter	Gasfilter	Filtre gaz	70602/6B, 1", 3,5Nm	11395403
50 Filtersats	Filter kit	Filter Kit	Kit de filtre	70602/6B	12143001
51 Täthetskontroll	Leakage control	Dichtkontrolle	Controle d'étanchéité	VPS 504 S02	11861701



Gasfilter		Filter kit	
11395403	GASFILTER 1" 70602/6B	12143001	FILTERSATS 1"-1 1/2" 3217/6B
11395405	GASFILTER 1 1/2" 70603/6B	12143001	FILTERSATS 1"-1 1/2" 3217/6B
11395406	GASFILTER 2" 70631/6B	12143002	FILTERSATS 2" 3218/6B
11395407	GASFILTER DN65 70610F/6B	12143003	FILTERSATS DN65-80 3226
11395408	GASFILTER DN80 70620F/6B	12143003	FILTERSATS DN65-80 3226

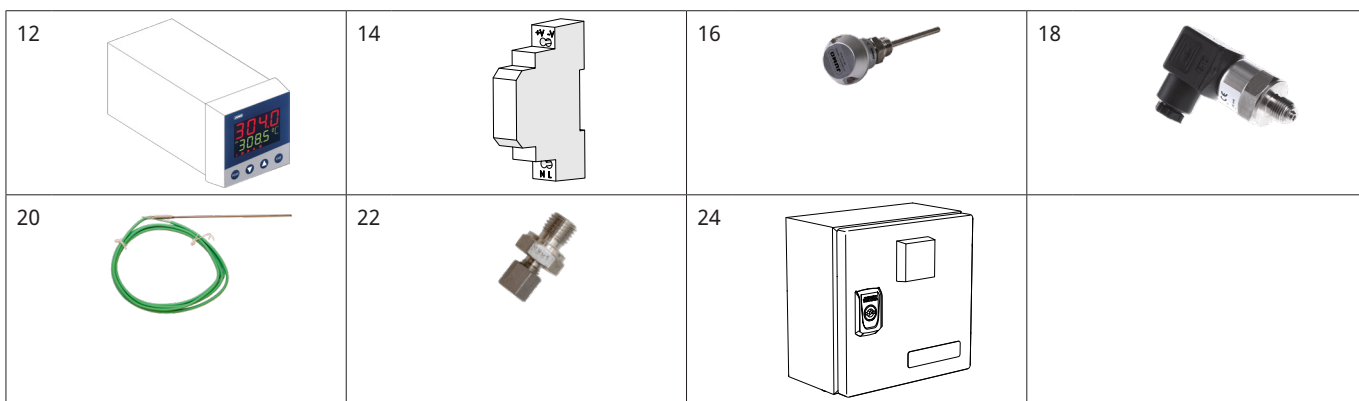
6. Elkomponenter - Electrical - Elektrische - Électriques

Namn	Name	Name	Nom	Information	Artikel nr
1 Reläbox	Control box	Steuergerät	Boite de relais	LME 11	92070001
1 Reläbox	Control box	Steuergerät	Boite de relais	LME 21 550 C2	92070401
3 Reläsockel kompl.	Base, control box compl.	Unterteil, Steuergerät kompl.	Socle de raccordement compl.	LGB, LMG, LME	0091559600
5 Kontaktdon 7 pol, hona kompl.	Plug-in contact 7-pole, female	Steckerteil 7-polig Buchsenteil	Fiche de prise de courant 7-polaire, femelle		91558501
5 Kontaktdon 7 pol, hona kompl.	Plug-in contact 7-pole, female	Steckerteil 7-polig Stecker	Fiche de prise de courant 7-polaire, mâle		11558500
7 Kabel, pilottest	Cable, pilot test	Kabel, Pilotprüfung	Câble, essai pilote	170 mm	121099802
8 Anslutning, Extern Reset	Connection, Extern Reset	Anschluss, Extern Reset	Connection de Extern Reset		92062401
10 UV-CELL	UV-detector	UV-Zelle	Cellule UV	QRC1 A1.101C27 STG 146i Biogas	12072101



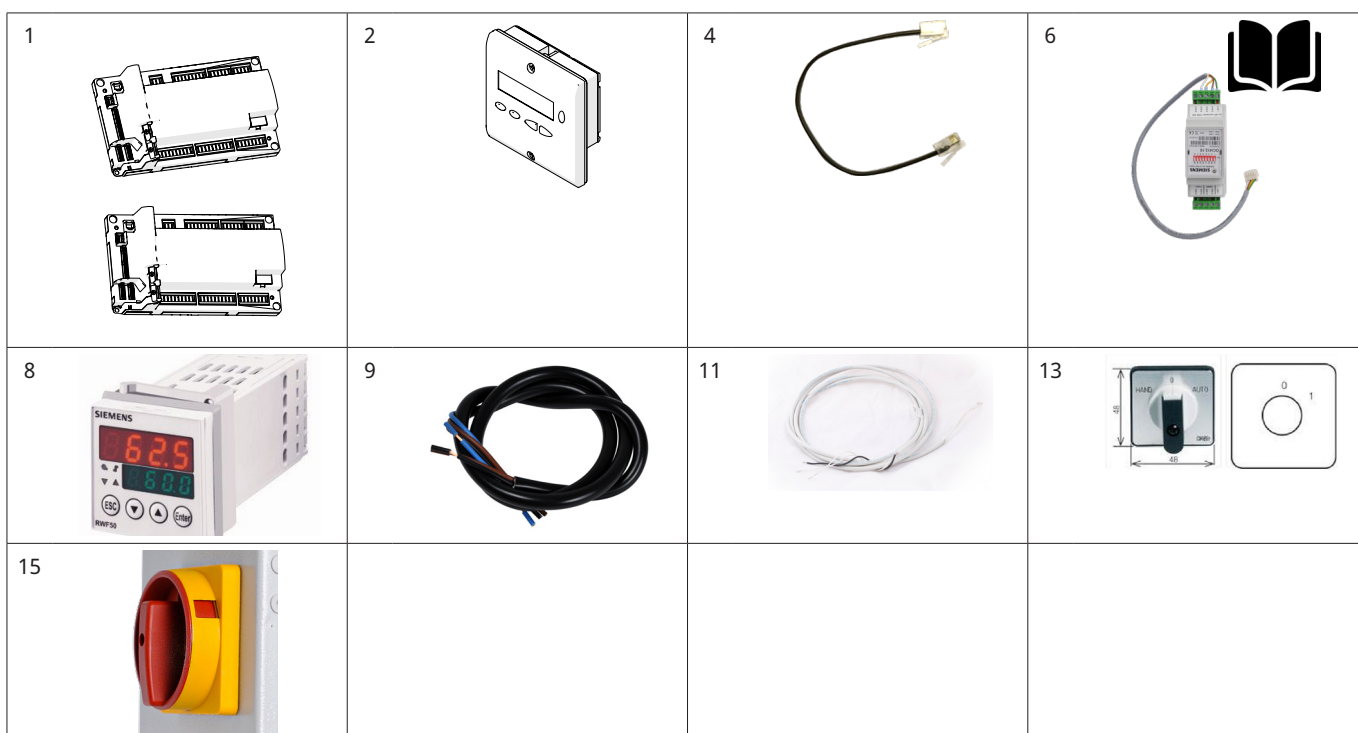
6. Elkomponenter - Electrical - Elektrische - Électriques

Namn	Name	Name	Nom	Information	Artikel nr
12 Effektregulator	Power control	Leistungsregler	Régulateur de puissance	R316 T, PT 100	0012052601
12 Effektregulator, tryck	Power control, pressure	Leistungsregler, druck	Régulateur de puissance, pression	R316 T, 0-10V	0012052602
14 Transformator	Transformer	Transformator	Transformateur	HDR-15-24 220 VAC/24 VDC	0012133901
16 Givare	Sensor	Fühler	Sonde	PT 100	0011581902
18 Jumo tryckgivare	Jumo pressure transmitter	Jumo Drucktransmitter	Jumo transmetteur de pression	0-1 bar	0011581905
18 Jumo tryckgivare	Jumo pressure transmitter	Jumo Drucktransmitter	Jumo transmetteur de pression	0-10 bar	0011581906
18 Jumo tryckgivare	Jumo pressure transmitter	Jumo Drucktransmitter	Jumo transmetteur de pression	0-16 bar	0011581907
20 Jumo termoelement	Jumo thermocouple	Jumo Thermoelement	Jumo thermocouple	-200 - 1500	0011581910
22 Jumo klämförskruvning termoelement	Jumo compression fitting thermocouple	Jumo, Klemmverschraubung für Thermoelemente	Jumo raccord à vis de serrage pour thermocouples		0011581911
24 Effektregulator, kapslad	Power regulator in device box	Leistungsregler im Gerätekasten	Régulateur de puissance dans la boîte de l'appareil	PT 100, R316 T	0012134903
24 Effektregulator, kapslad, tryck	Power regulator in device box, pressure	Leistungsregler im Gerätekasten, druck	Régulateur de puissance dans la boîte de l'appareil, pression	R316 T	0012134904



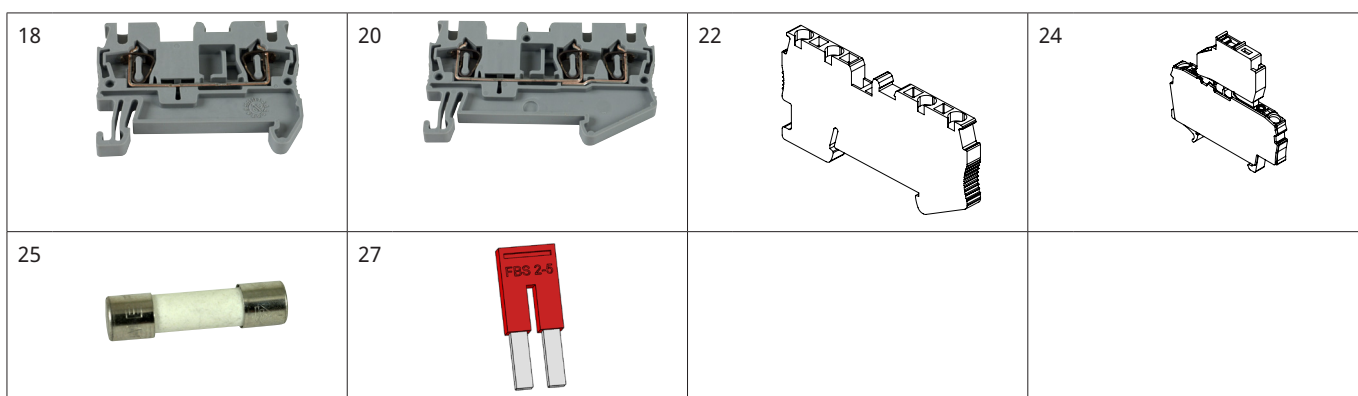
7. Styrautomatik J/K - Automatic control unit J/K - Automatisches Steuergerät J/K - Module de commande automatique J/K

Namn	Name	Name	Nom	Information	Artikel nr
1 Styrautomatik	Automatic control unit	Automatisches Steuergerät	Module de commande automatique	LMV37, Ver. 9 STG 146 J/K	12101009
1 Styrautomatik	Automatic control unit	Automatisches Steuergerät	Module de commande automatique	LMV37, Ver. 10 STG 146 Biogas	12101010
2 Display	Display	Display	Afficheur	T.LMV AZL23.00A9	12101101
4 Kabel, Display	Cable, Display	Kabel, Display	Câble, Afficheur	AZL L=626,4	12106302
6 Modbusenhet	Modbus unit	Modbusgerät	Unité Modbus	OCI412	92101901
8 Regulator	Regulator	Regler	Régulateur	RWF50.20A9	12102601
9 Kabel Flamdetektor	Cable, Flame detector	Kabel, Flammendetektor	Câble, Détecteur de flamme	QRC 3X0,75 L3000	11949708
11 Kabel, flamövervakning, väggskap-brännarskap	Cable, flame monitoring, wall cabinet to burner cabinet	Kabel, Flammenüberwachung, Wandschrank zu Brennerschrank	Câble, surveillance des flammes, armoire murale à armoire de brûleur	3.0 m	12115001
13 Strömbrytare, vrid	Change-over switch	Umschalter	Commutateur inverseur	0-I	12114002
15 Strömbrytare, vrid	Operating switch	Betriebsschalter	Interrupteur de commande	2pol	12114112



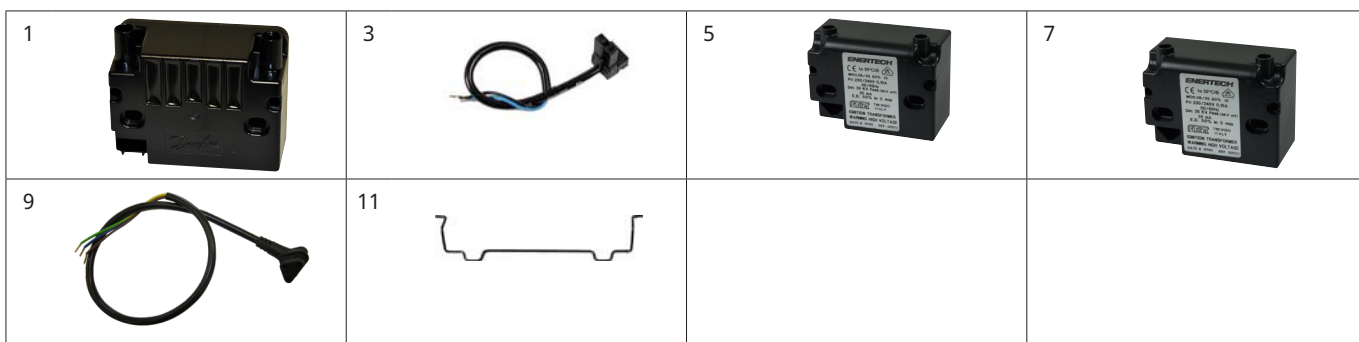
7. Styrautomatik J/K - Automatic control unit J/K - Automatisches Steuergerät J/K - Module de commande automatique J/K

Namn	Name	Name	Nom	Information	Artikel nr
18 Plint	Terminal block unit	Reihenklemmen- einheit	Bornier	ST 2.5	913145401
18 Plint	Terminal block unit	Reihenklemmen- einheit	Bornier	ST 2.5 Bu	913145402
20 Plint	Terminal block unit	Reihenklemmen- einheit	Bornier	ST 2.5 TWIN	913146401
20 Plint	Terminal block unit	Reihenklemmen- einheit	Bornier	ST 2.5 TWIN BU	913146402
20 Plint	Terminal block unit	Reihenklemmen- einheit	Bornier	ST 2.5 TWIN PE	913146403
22 Plint	Terminal block unit	Reihenklemmen- einheit	Bornier	ST 2.5 Quattro BU	586936402
22 Plint	Terminal block unit	Reihenklemmen- einheit	Bornier	ST 2.5 Quattro PE	586936403
24 Säkringsplint	Fuse block	Sicherungsblock	Bloc de jonction fusible		12103301
25 Säkring för kretskort	Fuse for printed circuit board	Programmkreis- sicherung	Fusible pour la carte équipée	5 A	913188002
27 Kläbygel	Bridge	Brücke	Pont	ST 2.5 2-pol	587052401
Reläsockel kompl.	Base, control box compl.	Unterteil, Steuergerät kompl.	Socle de raccordement compl.	LOA/LMO	0091559600



8. Transformator - Transformer - Transformator - Transformateur

Namn	Name	Name	Nom	Information	Artikel nr
1 Transformator	Transformer	Transformator	Transformateur	Danfoss	12064401
1 Transformator med kabel	Transformer with cable	Transformator mit Kabel	Transformateur avec câble	Danfoss, 250 mm	92064401
3 Kabel, transformator	Cable, transformer	Kabel, Transformator	Câble, transformateur	Danfoss, 250 mm	12062003
5 Transformator 1-polig	Transformer 1-pole	Transformator 1-polig	Transformateur 1-polaire	FIDA 50% ED 26/40	12043202
5 Transformator med kabel	Transformer with cable	Transformator mit Kabel	Transformateur avec câble	FIDA 50% ED 26/40	92043202
7 Transformator 2-polig	Transformer 2-pole	Transformator 2-polig	Transformateur 2-polaire	FIDA 50% ED 26/35, STG 146i Biogas	12043201
9 Kabel, transformator	Cable, transformer	Kabel, Transformator	Câble, transformateur	Fida, 450 mm	11977101
11 Fästfjäder	Fixing spring	Befestigungs feder	Ressort de fixation		11855801



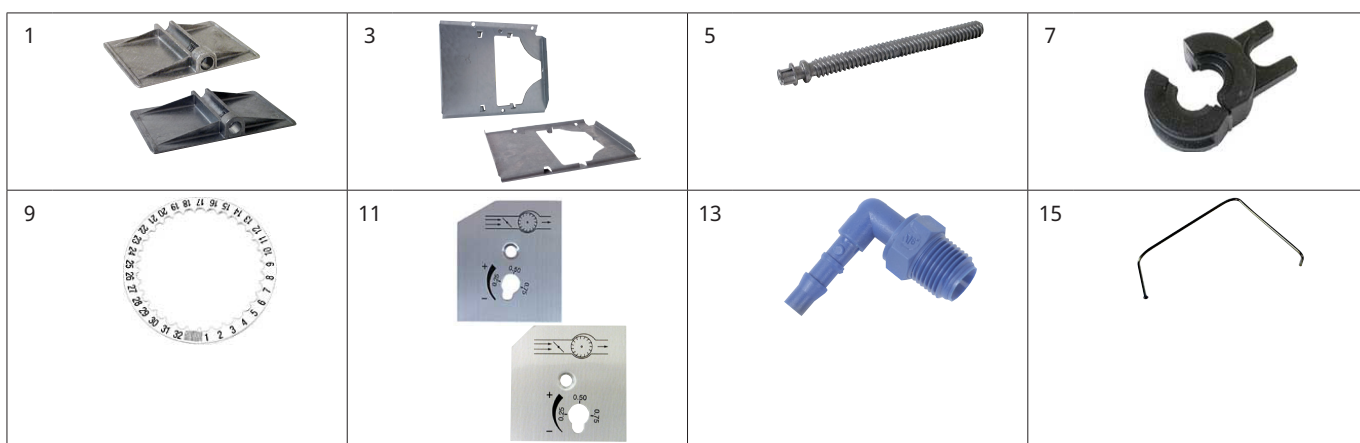
8. Transformator - Transformer - Transformator - Transformateur

Namn	Name	Name	Nom	Information	Artikel nr
13 Tänd/ Joniseringskabel, kit	Ignition/ Ionisation cable, kit	Zünd/ Jonisationskabel, Satz	Câble d'allumage/ ionisation, kit	250mm	12068825
13 Tänd/ Joniseringskabel, kit	Ignition/ Ionisation cable, kit	Zünd/ Jonisationskabel, Satz	Câble d'allumage/ ionisation, kit	350mm	12068835
13 Joniseringskabel	Ionisation cable	Jonisationskabe	Câbles d'ionisation		12118128
15 Tänd/ Joniseringskabel, kit	Ignition/ Ionisation cable, kit	Zünd/ Jonisationskabel, Satz	Câble d'allumage/ ionisation, kit	350mm STG 146i J/	12131335
17 Tändkabelpar, vinkel-rak muff	Pair of ignition cables angle-straight muff	Zündkabelpar Winkel-geradeMuffe	Câble d'allumage, paire angle-manchon droit	L = 350 mm STG 146i Biogas	12068735



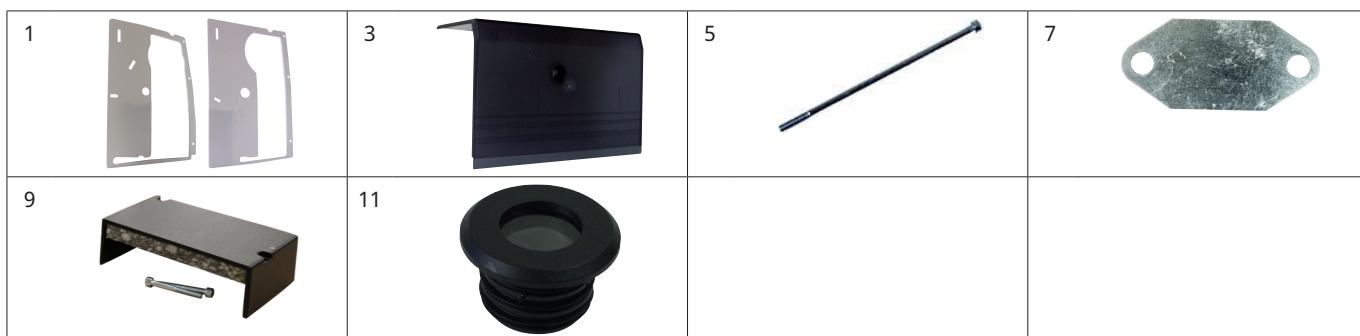
9. Luftreglering - Air regulation - Luftregelung - Régularisation à air

Namn	Name	Name	Nom	Information	Artikel nr
1 Luftspjäll	Air damper	Luftklappe	Volet d'air	STG 120	11851001
1 Luftspjäll	Air damper	Luftklappe	Volet d'air	STG 146	11867501
3 Luftregleringsplåt	Air regulation plate	Luftteinstellplatte	Plaque de réglage d'air	STG 120	11852201
3 Luftregleringsplåt	Air regulation plate	Luftteinstellplatte	Plaque de réglage d'air	STG 146	11867401
5 Ställskruv	Adjustment screw	Stellschraube	Vis de réglage		12070901
7 Bussning	Bushing	Buchse	Douille		11847901
9 Skala	Scale	Skala	Echelle		12071101
11 Täckplåt	Cover plate	Deckplatte	Plaque de recouvrement	STG 120	11887001
11 Täckplåt	Cover plate	Deckplatte	Plaque de recouvrement	STG 146	11887401
13 Slangnippel	Hose nipple	Schlauchnippel	Raccord de tuyau flexible	V4 x 1/8"	11575301
15 Förbindelserör, trycksond	Connecting pipe, pressure probe	Verbindungsrohr, Drucksonde	Trompette, sonde de pression	STG 120	11900801
15 Förbindelserör, trycksond	Connecting pipe, pressure probe	Verbindungsrohr, Drucksonde	Trompette, sonde de pression	STG 146	11900802



10. Fläkthus - Fan housing - Lüftergehäuse - Carter de ventilateur

Namn	Name	Name	Nom	Information	Artikel nr
1 Packning	Gasket	Dichtung	Joint	STG 120	11854401
1 Packning	Gasket	Dichtung	Joint	STG 146	11867001
3 Täcklock	Cover plate	Deckplatte	Plaque de recouvrement		11850011
5 Skruv	Screw	Schraube	Vis		11750702
7 Lock	Cover	Deckel	Couvercle		11173106
9 Ljuddämpare	Silencer	Schalldämpfer	Silencieux	STG 120	91879302
9 Ljuddämpare	Silencer	Schalldämpfer	Silencieux	STG 146	1198490105
11 Flammglas	Flame glass	Flammenglas	Verre de flamme		12052301





CTC AB Box 309 SE-341 26 Ljungby

info@bentone.se +46 372 88 000

www.bentone.se