

# Bentone STG 120

12-70 kW

## Gas Burner

- Energy saving and compatible with environmental requirements
- Quiet in operation and designed for easy maintenance
- Reliable and trouble free
- Designed and approved in accordance with the European standard EN 676
- Compact design
- Plug-in contact facilitates the installation
- Ducted or conventional air inlet
- Available for natural gas, LPG, town gas, biogas
- Two valves, slow opening
- When biogas is used, Bentone shall always be contacted

## Gasbrenner

- Energiesparend und umweltfreundlich
- Leise und servicefreundlich
- Zuverlässig und problemlos
- Konstruiert und genehmigt nach der europäischen Norm EN 676
- Kompakte Bauweise
- Eurostecker erleichtert die Installation
- Raumluftunabhängige oder herkömmliche Verbrennungsluftansaugung
- Erhältlich für Erdgas, Flüssiggas, Stadtgas, Biogas
- Zwei langsam öffnende Ventile
- Wenn Biogas verwendet wird, setzen Sie sich bitte immer mit Bentone in Verbindung

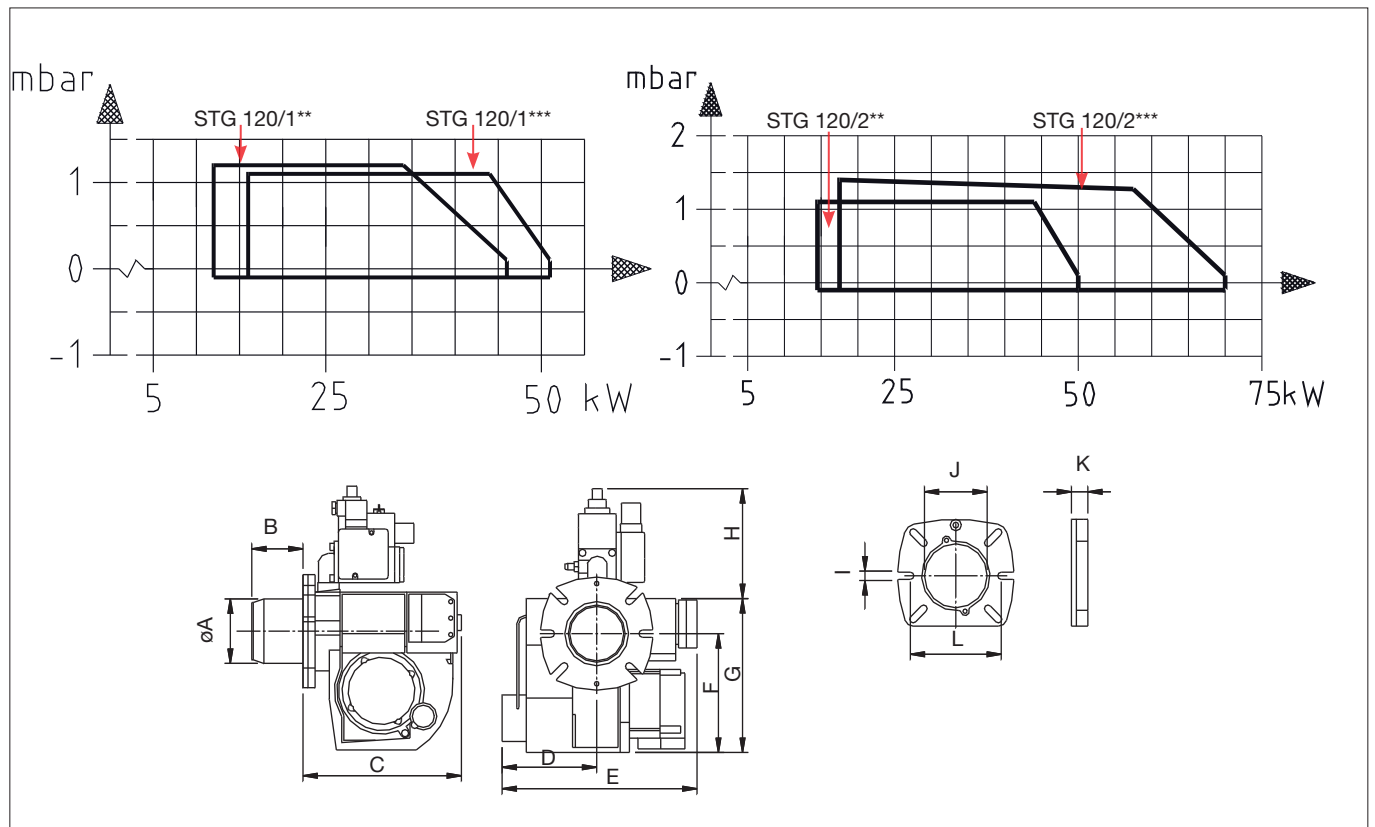
## Brûleur à gaz

- Economise l'énergie et protège l'environnement
- Silencieux et facile à entretenir
- Fiable et sans problèmes
- Construit et agréé selon la norme européenne EN 676
- Dimensions réduites
- Prise européenne facilitant l'installation
- Raccordement possible de l'arrivée d'air sur un conduit extérieur ou admission d'air conventionnelle
- Peut être obtenu pour gaz naturel, GPL, gaz de ville, biogaz
- Deux vannes, ouverture lente
- Quand biogaz est utilisé, prenez toujours contact avec Bentone

Type	Typ	Type		STG120
Burner head 1	Brennerkopf 1	Tête de combustion 1	** kW	12-47****
Burner head 1	Brennerkopf 1	Tête de combustion 1	*** kW	16-51,0
Burner head 2	Brennerkopf 2	Tête de combustion 2	** kW	14,5-50
Burner head 2	Brennerkopf 2	Tête de combustion 2	*** kW	17,5-70
Motor	Motor	Moteur	V/Hz/W	230/50-60/90
Control unit	Feuerungsautomat	Contrôle automatique		Siemens
Silencer	Schalldämpfer	Silencieux		*
Max. inlet pressure	Max. Anschlussdruck	Pression d'alimentation max	mbar	200
Fittings	Gasarmatur	Appareillage gaz		Dungs GasMultibloc
Flame monitoring	Überwachung	Surveillance		Ionisation
Ball valve	Kugelhahn	Vanne d'arrêt		•
Gross weight	Gewicht, brutto	Poids brut	kg c.	15
Volume	Volumen	Volume	m³ c.	0,07

• Standard \* Accessories/Zubehören/Accessoires. \*\* Natural Gas/Erdgas/Gaz naturel. \*\*\* LPG/Flüssiggas/GPL

\*\*\*\* Approved according to RAL-UZ80 Blauer Engel/Genehmigt nach RAL-UZ80 Blauer Engel/Agréé selon RAL-UZ80 Blauer Engel.  
Available for town gas on request/Erhältlich für Stadtgas auf Anforderung/Peut être obtenu pour gaz de ville disponible sur demande.



	øA	B	C	D	E	F	G	H	I	J	K	L
STG 120/1	89	78	220	130	273	165	226	143	10,3	89,7	17	130-150
STG 120/2	89	85	220	130	273	165	226	143	10,3	89,7	17	130-150

STG 120/2 available with a 33 mm longer blast tube/STG 120/2 mit einem um 33 mm längeren Brennerrohr erhältlich/ STG 120/2 peut être livré avec un tube diffuseur plus long de 33 mm

+46 372 867 00 Fax +46 372 823 19  
www.bentone.com  
Box 309, 341 26 Ljungby

 **Bentone**<sup>®</sup>  
Enertech Group