



Installations- och skötselanvisning

STG 120/2

LME11.230C2E

GB-LD 055

Bruksanvisning i original.
Behåll för framtida bruk.
Läs noggrant innan användning.

178 070 25-8 CR00861 2024-05-07



MADE IN SWEDEN

**-sv****1. Manualer på övriga språk**

2. [www.bentone.com\nedladdning](http://www.bentone.com/nedladdning) eller scanna QR-koden.

3. Skriv in brännarens artikelnummer som finns på din typskylt (se bild) och välj ditt språk.

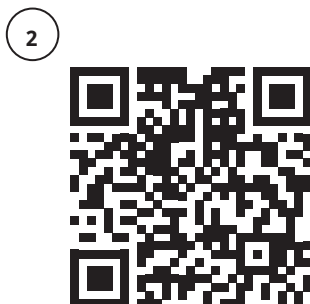
Detaljerad ecodesign information kan laddas ner på:
www.bentone.com/ecodesign.

-fr**1. Manuels dans d'autres langues**

2. www.bentone.com/download ou scannez le code QR.

3. Saisir le numéro d'article du brûleur sur votre plaque signalétique (consultez l'illustration) et sélectionnez la langue.

Des informations détaillées sur l'ecodesign peuvent être téléchargées à l'adresse:
www.bentone.com/ecodesign.

**-en****1. Manuals in other languages**

2. www.bentone.com/download or scan QR-code.

3. Enter the burner's article number on your data plate (see picture) and select language.

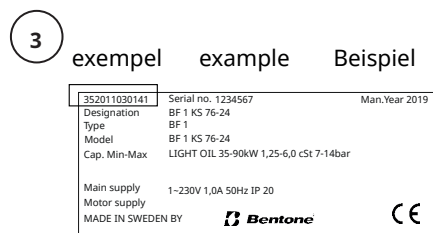
Detailed ecodesign information can be downloaded at:
www.bentone.com/ecodesign.

-de**1. Gebrauchsanweisungen in anderen Sprachen**

2. www.bentone.com/download oder scannen Sie den QR-Code.

3. Geben Sie die Artikelnummer des Brenners auf Ihrem Typenschild ein, (siehe Bild) und wählen Sie die Sprache aus.

Detaillierte Informationen zum Ecodesign können unter
www.bentone.com/ecodesign heruntergeladen werden.



exempel example Beispiel

352011030141	Serial no. 1234567	Man.Year 2019
Designation	BF 1 KS 76-24	
Type	BF 1	
Model	BF 1 KS 76-24	
Cap. Min-Max	LIGHT OIL 35-90kW 1,25-6,0 cSt 7-14bar	
Main supply	1-230V 1,0A 50Hz IP 20	
Motor supply		
MADE IN SWEDEN BY		

-da**1. Manualer på andre sprog**

2. www.bentone.com/download eller scanna QR-koden.

3. Indtast brænderens artikelnummer, der findes på typeskiltet (se billede), og vælg dit sprog.

Detaljerede oplysninger om ecodesign kan downloades på:
www.bentone.com/ecodesign.

Innehåll

1. Allmän information	5	6. Inställning.....	21
1.1 Leveranskontroll.....	5	6.1 Luftinställning	21
1.2 Säkerhet.....	5	6.2 Insatsjustering.....	21
1.3 Förhållningssätt vid gaslukt.....	6	6.3 Uppstart.....	22
2. Tekniska data.....	7	6.4 Kontroll av förbränningen	22
2.1 Dimensioner STG 120/2.....	7	6.5 Inställning av lufttrycksvakt	23
2.2 Kapacitetsområde.....	8	6.6 Inställning av gstrycksvakt, min.....	24
2.3 Gaskategorier godkända gaser	8	7. Gasventil MultiBloc BM771.../GB-LD055 D01.....	25
2.4 Teknisk specifikation.....	9	7.1 Justering av gasventil	26
2.5 Arbetsfält	9	7.2 Kontroll av filter	26
2.6 Komponenter.....	10	7.3 Byte av gstrycksvakt (GW...A5).....	26
2.7 Armaturschema.....	11	8. Service	27
3. Elutrustning	12	8.1 Serviceschema Brännare Gas.....	27
3.1 Säkerhetssystem	12	8.2 Bytesintervall komponenter	27
3.2 Kopplingsschema.....	12	8.3 Förbränningsdon	28
3.3 Funktion LME.....	13	8.4 Fläktmotor och fläkthjul.....	29
4. Installation.....	16	8.5 Luftintag och insugningskon.....	30
4.1 Allmänna anvisningar.....	16	8.6 Utbyte av elkomponenter	31
4.2 Instruktioner	16	8.7 Vibrationer	32
4.3 Tillsyn och underhåll.....	16	8.8 Kontroll av flamövervakning och joniseringsström	33
4.4 Förberedelse för montage.....	16	9. Överlämnande av anläggningen	35
4.5 Gasdistribution	16	10. Felsökning.....	36
4.6 Elanslutning.....	16	11. Service- och inspektionsprotokoll.....	38
5. Montering	17		
5.1 Gasinsats.....	18		
5.2 Avluftning.....	19		
5.3 Täthetskontroll.....	19		
5.4 Beräkning av gasmängd.....	20		

1. Allmän information

Brännaren får endast användas till avsett ändamål i enlighet med produktens tekniska data.

Vi förbehåller oss rätten till konstruktionsändringar och reserverar oss för eventuella tryckfel eller felskrivningar.

Det är ej tillåtet att ändra konstruktionen eller använda komponenter och tillbehör som ej skriftligt godkänts av CTC.

Denna installations- och skötselanvisning:

- är att betrakta som en del av brännaren och skall alltid förvaras i närheten av montageplatsen.
- skall läsas före installation.
- vänder sig till behörig personal.

1.1 Leveranskontroll

- Kontrollera att allt är levererat och att godset inte är transportskadat. Transportskador anmäls till speditorsfirman.
- Om något är fel i leveransen, anmäls detta till leverantören.

1.2 Säkerhet

- före installation:

- Installation och arbeten med brännaren och tillhörande systemdelar får endast genomföras av personer som har genomgått relevant utbildning.
- Produkten är emballerad för att förhindra att skador kan uppstå vid hanteringen - Hantera produkten varsamt! För att flytta större kollin krävs lyfthjälpmiddel.
- Produkten skall transporteras/lagras på ett plant underlag i en torr miljö, max 80% relativ luftfuktighet, ingen kondens. Temperatur -20 ... +60 °C.

- installation:

- Brännaren skall installeras enligt lokala föreskrifter vad gäller brandsäkerhet, elsäkerhet och bränsledistribution.
- Lokalen skall uppfylla lokala bestämmelser för ändamålet och vara försedd med adekvat lufttillförsel.
- Kemikalier nära installationen får ej förekomma.
- Brandsläckare med klass BE rekommenderas.
- Se till att brännaren monteras med ett fritt serviceutrymme.
- Den elektriska installationen skall utföras enligt gällande starkströmsföreskrifter och på ett fackmannamässigt sätt.
- Säkerställ att brännaren är anpassad för applikationen, se Tekniska data.
- Alla komponenter ska monteras utan att böjas, vridas eller utsättas för mekaniska eller termiska krafter som påverkar komponenterna.
- Noggrannhet ska iaktas av installatören så att inga elledningar och bränsleledningar kläms eller skadas vid installation eller service.
- Vassa kanter kan förekomma på till exempel: brännarrör, fläkthjul och luftspjäll.
- Gasutlopp från tryckregulator skall utformas enligt gällande regler och ledas ut på säker plats.



- före första start:

- Brännaren får inte driftsättas utan fungerande säkerhets- och skyddsanordningar.
- Tillåten omgivningstemperatur vid drift -10 ... +60 °C. Relativ luftfuktighet max 80%, ingen kondens.
- Yttemperaturen på brännarens komponenter kan överstiga 60 °C.
- Iaktta försiktighet, brännaren har rörliga delar, klämrisk kan förekomma.
- Täthetskontroll ska utföras vid installation och service för att undvika läckage.
- Montage- och installationsarbeten är avslutade och godkända.
- Elinstallation är korrekt utförd.
- Rökgasvägar och förbränningsluftvägar är fria.
- Alla regler-, styr- och säkerhetsanordningar är funktionsdugliga och korrekt inställda.
- Om pannan är försedd med öppningsbar lucka, ska denna vara utrustad med lucköppningsbrytare kopplad till brännarens säkerhetssystem.
- Under drift kan brännarens ljudnivå överskrida 85 dBA - Använd hörselskydd!

- drift:

- Genomför alla föreskrivna inställnings-, service- och inspektionsarbeten inom utsatt tid.

1.3 Förhållningssätt vid gaslukt

- Stäng av bränsletillförseln.
- Stäng av apparaten och ta pannan ur drift.
- Öppna fönster och dörrar.
- Förhindra öppen eld eller gnistbildning, t ex inte tända respektive släcka lampor, använd elektriska apparater eller mobiltelefon.
- Utrym byggnaden.
- Meddela installatören eller gasleverantören för åtgärd.



2. Tekniska data

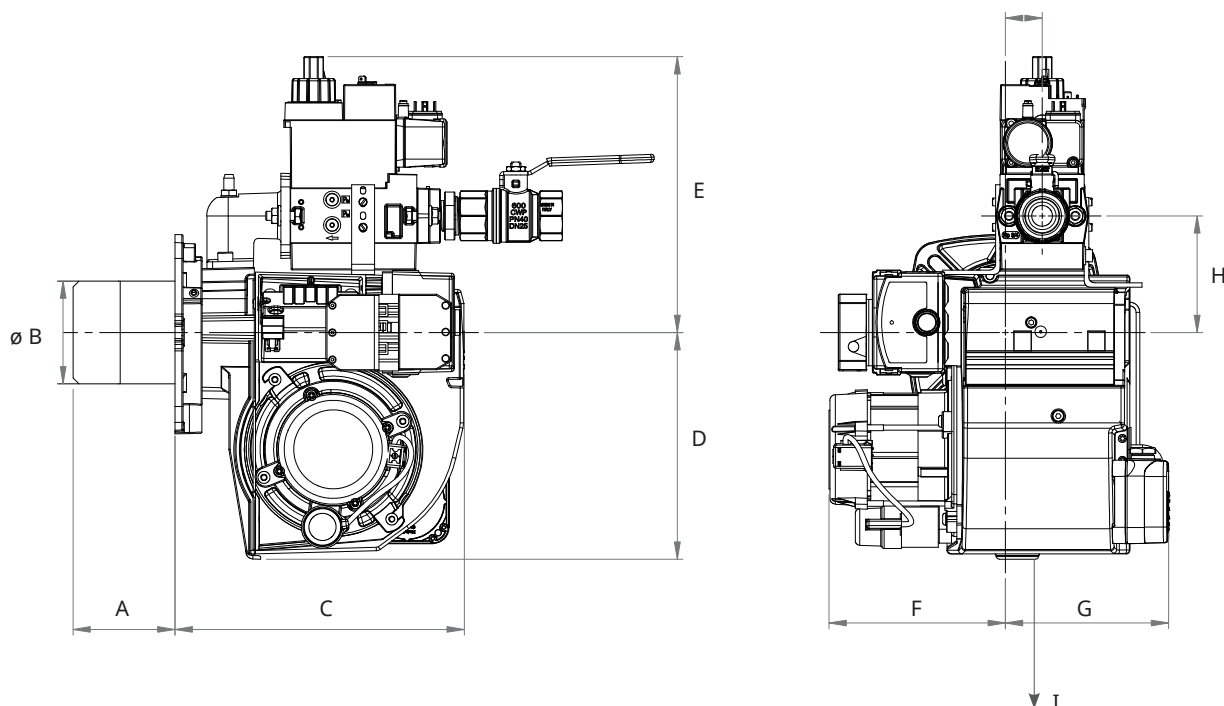
Brännaren är avsedd för:

- Drift i anläggningar enligt EN 303 och EN 676.

Bränslen:

- Naturgas H, E, L, LL.
- LPG, Butan och Propan.

2.1 Dimensioner STG 120/2



	Brännarrörs- längd	Brännarrör mått A	Brännarrör mått B
Fläns 1	115	97	ø89
Fläns 2	115	85	ø89
Fläns 1	147	129	ø89
Fläns 2	147	117	ø89

C	D	E	F	G	H	I
220	165	61	*143	*273	130	**200

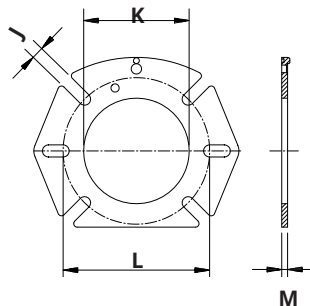
* Ovanstående dimensioner är max mått. Beroende på vilka komponenter som används kan måtten variera.

** Min. rekommenderat avstånd till golv.

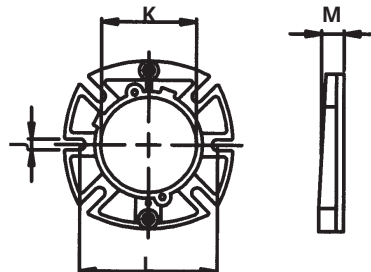
2.4.1 Anslutningsmått mot panna

	J	K	L	M
Fläns 1	10	Ø 90	Ø 125-150	5
Fläns 2	10	Ø 90	Ø 125-150	17

Fläns 1



Fläns 2



2.2 Kapacitetsområde

Kapacitet kW	Gasmängd vid min effekt Nm ³ /h	Gasmängd vid max effekt Nm ³ /h	Max anslutningstryck mbar	Min anslutningstryck mbar	Gasventil MultiBloc
STG 120/2					
G20 15 - 50	1.6	5.3	65	Se dataskylt	GB-LD 055
G25 15 - 50	1.8	6.2	200		MBC 65
G30 18 - 70	0.6	2.2	360		MBC 120
G31 18 - 70	0.7	2.9	200		MB 403
			360		MB 405
					MB 407

160302-294-2

Gasmängd och kapacitet varierar med gaskvalitet och anslutningstryck.

2.3 Gaskategorier godkända gaser

Endast torr gas är godkänd att använda.

Category	Country of destination	Supply pressure
II _{2R3R}	AT, BE, BG, CH, CY, CZ, DE, DK, EE, ES, FI, FR, GB, GR, HR, HU, IE, IS, IT, LT, LU, LV, MK, MT, NL, NO, PL, PT, RO, RS, SE, SI, SK, TR	20 mbar
II _{2H3B/P}	AT, CH, CY, DK, FI, LT, RO, SE, SK	20 mbar
II _{2H3P}	GB, IE	20 mbar
II _{2L3B/P}	RO	20 mbar
II _{2E3B/P}	PL	20 mbar
I _{2E(R)B}	BE	20 mbar
I _{3P}	BE	20 mbar
II _{2EK3B/P}	NL	20 mbar

160302-264-4

2.4 Teknisk specifikation

STG 120/2	
Märkdata ¹⁾	230V, 1~, 1.1A, 50/60Hz, IP20
Max avsäkring	6.3A
NO _x -klass	2
Ljudeffekt (dBA) L _{WA}	74dBA

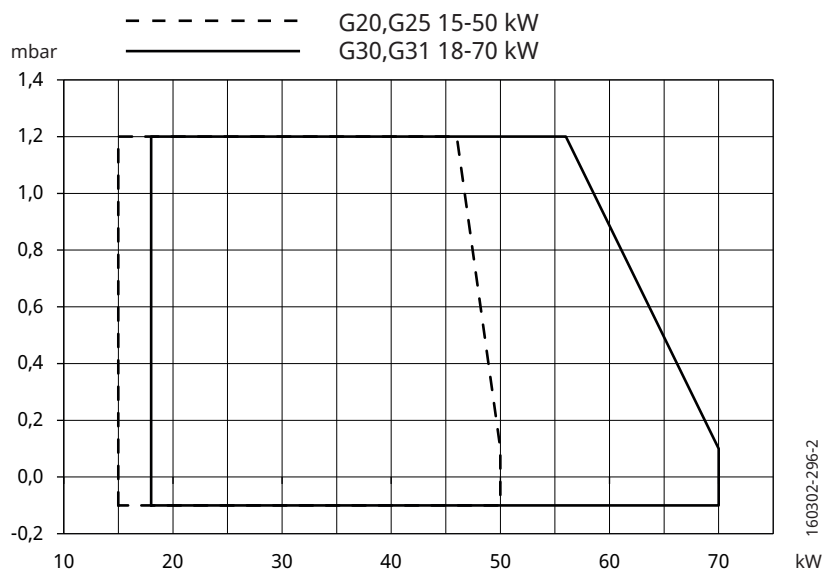
¹⁾ Max driftström, se dataskylt.

Mätningar enligt EN 15036-1:2006

Alt.1 Brännarens ljudnivå kan minskas genom att utrusta brännaren med ljuddämpare. Installationen måste göras så att lufttillförseln till brännaren ej hindras.

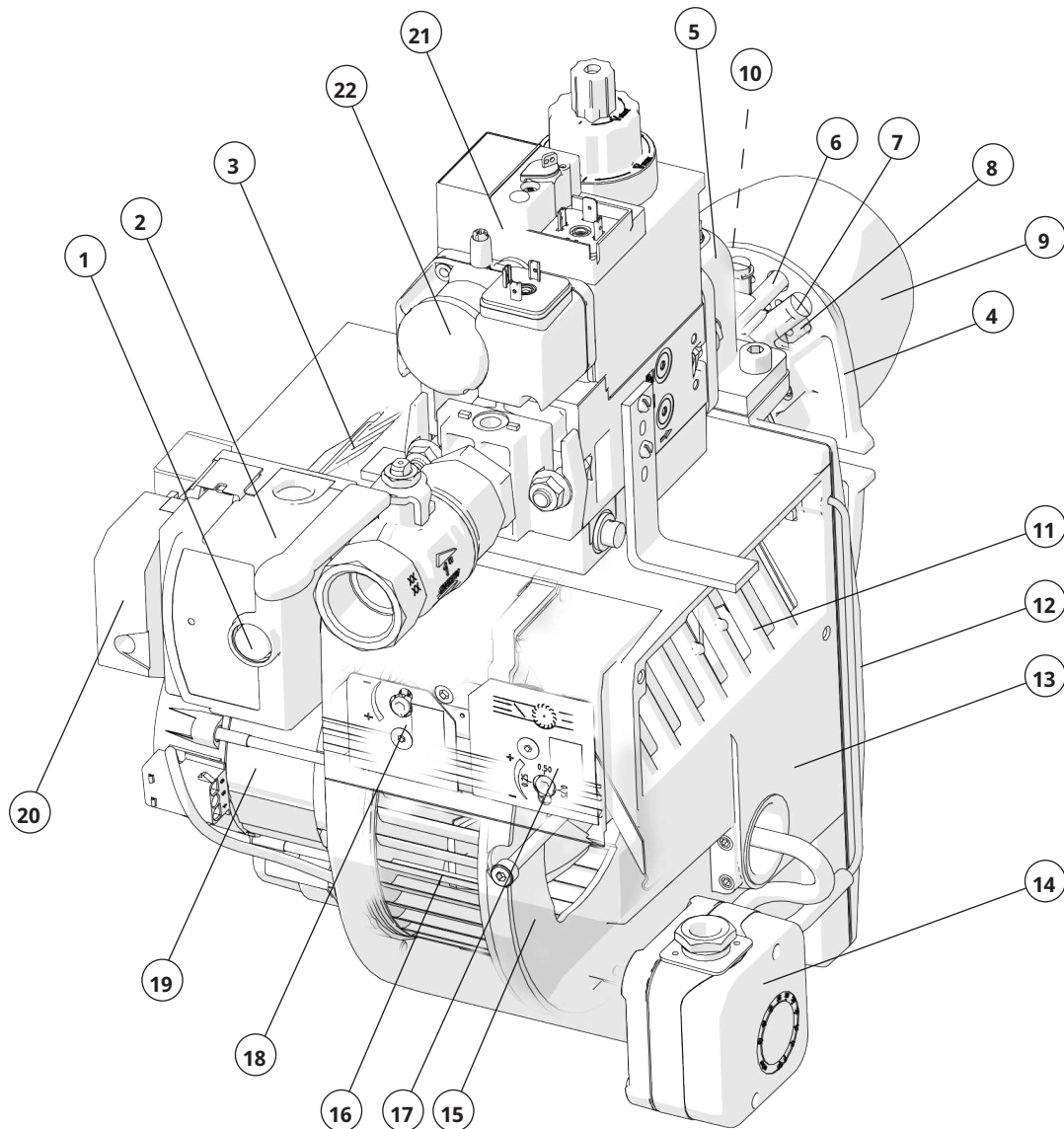
Alt.2 Brännarens ljudnivå kan minskas genom att ansluta brännarens luftintag till luftkanal som mynnar ut på lämplig plats. Installationen måste göras så att lufttillförseln till brännaren ej hindras.

2.5 Arbetsfält



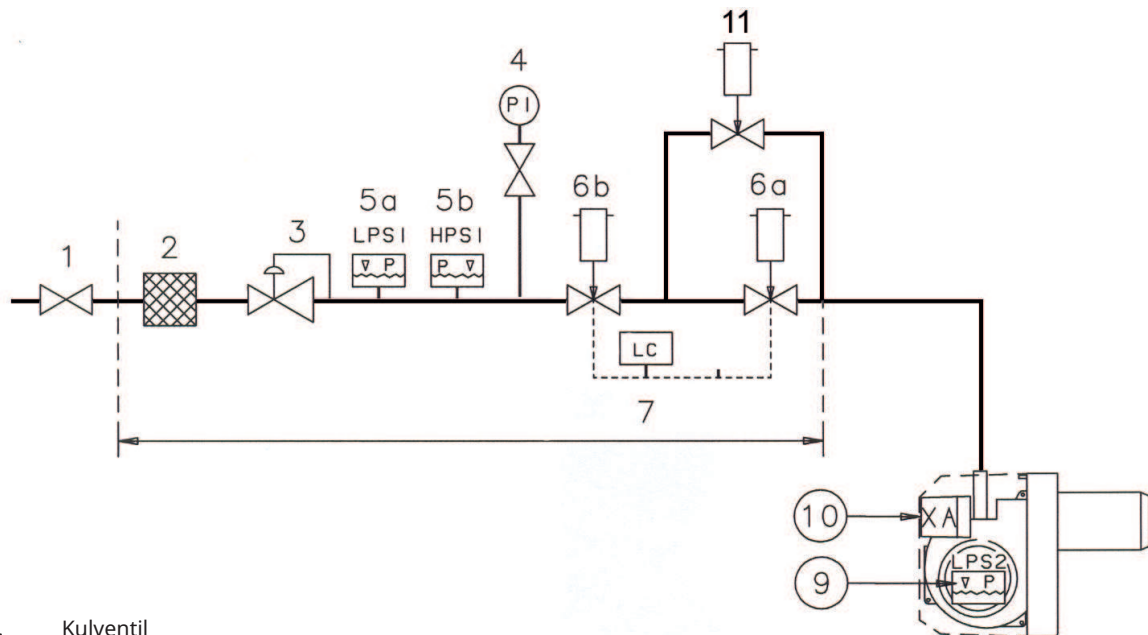
Överskrid ej arbetsfältet.

2.6 Komponenter



- | | | |
|-------------------------|--------------------------------|---------------------------|
| 1. Återställningsknapp | 9. Brännarrör | 17. Luftinställning |
| 2. Eldningsautomat | 10. Tändelektrod | 18. Insatsjustering |
| 3. Transformator | 11. Luftspjäll | 19. Motor |
| 4. Anslutningsfläns | 12. Fläkthus, främre | 20. Elanslutning |
| 5. Anslutning gasventil | 13. Fläkthus, bakre | 21. Gasventil (MultiBloc) |
| 6. Joniseringselektrod | 14. Lufttrycksvakt | 22. Gastrycksvakt, min |
| 7. Gasmunstycke | 15. Avskärmningsvägg, fläkthus | |
| 8. Bromsskiva | 16. Fläkthjul | |

2.7 Armaturschema



1. Kulventil
2. Filter
3. Tryckregulator
4. Manometer med avstängningskran
- 5a. Gastryckvakt, min
- 5b. Gastryckvakt, max
- 6a. Huvudventil
- 6b. Säkerhetsventil
7. ¹⁾ Täthetskontroll
9. Lufttryckvakt
10. Elanslutning

Pos. 5b, 7: Komponenter som ej erfordras enl. EN 676.

¹⁾ Erfordras över 1200 kW enl. EN 676

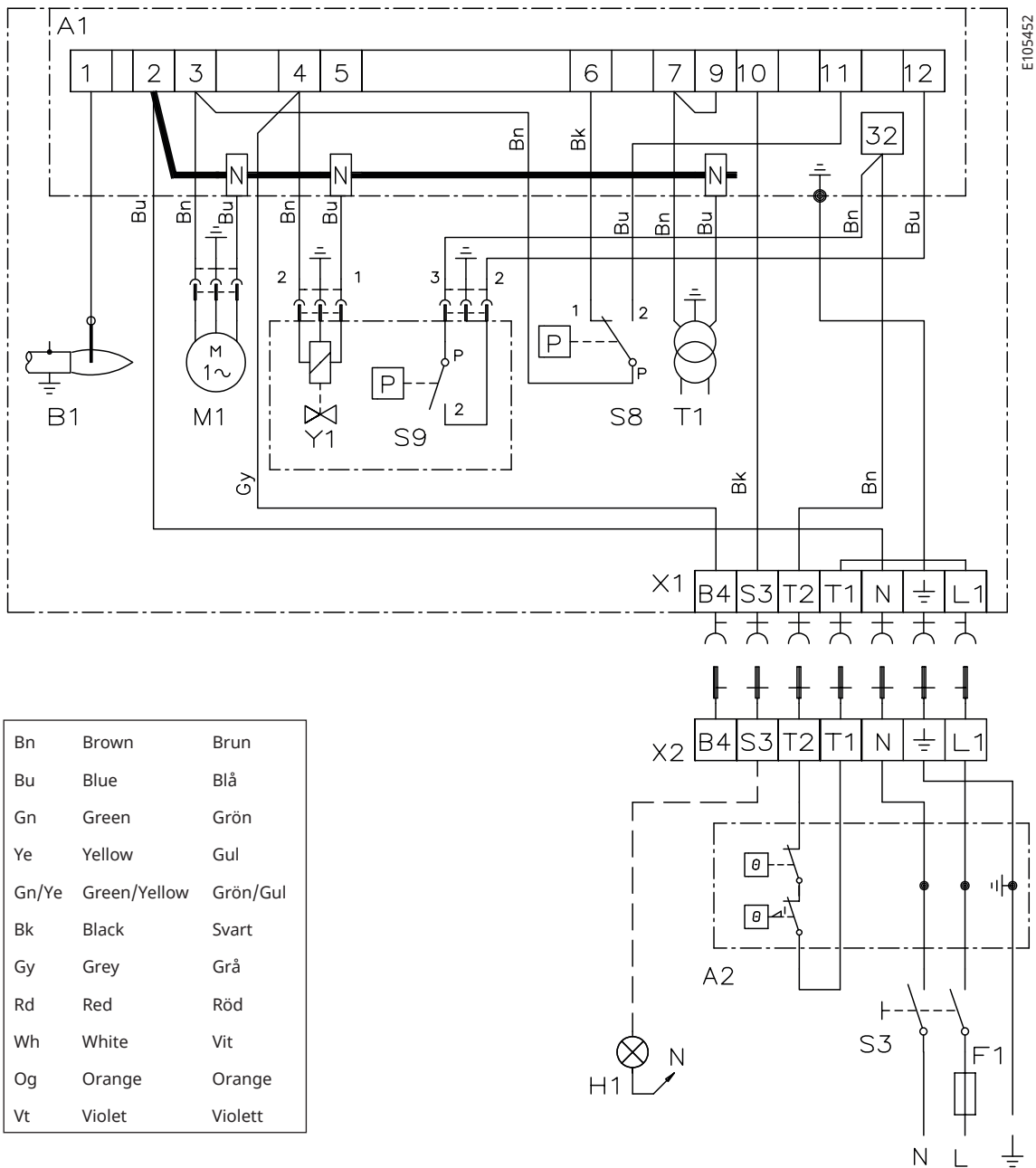
3. Elutrustning

3.1 Säkerhetssystem

Säkerhetssystemet (säkerhetsbrytare för luckor, dörrar, vattennivå, tryck, temperatur och övriga säkerhetsanordningar) skall installeras i säkerhetskretsen i enlighet med rådande bestämmelser för anläggningen.

Säkerhetssystemets kablar skall vara separerade så att utgående signal ej är förlagd i samma kabel som inkommande signal.

3.2 Kopplingschema



3.2.1 Komponentlista

A1	Eldningsautomat	S8	Luftryckvakt
A2	Dubbeltermostat	S9	Gastryckvakt
B1	Joniseringselektrod	T1	Tändtransformator
F1	Säkring	X1	Eurokontakt, brännare
H1	Alarm, 230V	X2	Eurokontakt, panna
M1	Motor	Y1	Magnetventil
S3	Huvudbrytare		

3.3 Funktion LME...

1. Manöverbrytare TILL-termostater TILL-gastryckvakt TILL
Kontroll sker att luftryckvakten ej indikerar fläkttryck.
2. Brännarmotorn startar
Kontroll sker att luftryckvakten indikerar tillräckligt fläkttryck.
3. Tändgnistan bildas
4. Gasmagnetventilen öppen
Gasen antänds. Joniseringselektroden indikerar nu låga.
5. Säkerhetstiden upphör
Tändgnistan upphör. Säkerhetstiden upphör. Om lågan uteblir eller av någon anledning försvinner efter denna tidsgräns, går gaseldningsautomaten i blockering.
6. Driftläge
7. Stopp
Brännarens drift kan nu avbrytas med manöverbrytaren eller termostaten.
Om gaseldningsautomaten går i blockering
Röd lampa i gaseldningsautomaten lyser. Brännaren återstartas genom att återställningsknappen trycks in.



Anläggningen nätansluts och avsäkras enligt lokala föreskrifter.

3.3.1 Tekniska data

	LME11.230C2E	LME21.230C2
Förtändningstid	2 s	2 s
Förluftningstid	20 s	20 s
Eftertändningstid	2,5 s	2,5 s
Säkerhetstid vid uppstart	< 3 s	< 3 s
Återinkoppling efter utlösning	< 1 s	< 1 s
Reaktionstid vid lågavbrott	< 1 s	< 1 s
Min joniseringsström vid låga	5 μ A	5 μ A
Max joniseringsström	20 μ A	20 μ A

160303-301

3.3.2 Styrprogram vid störningar; störlägesvisare

Eldningsautomat: LME....

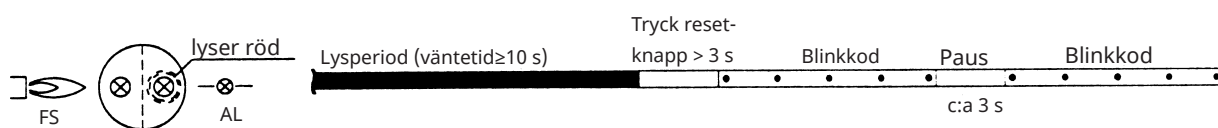
Färgkoder

Tabell färgkoder för flerfärgad signallampa (Lysdiod)		
Status	Färgkoder	Färger
Väntetid «tw», andra väntetider	○.....	Av
Tändningsfas, tändning kontrollerad	●○○●○○●○○●	Blinkande gul
Normal drift	□.....	Grön
Drift, dålig flamsignal	□○□○□○□○□○	Blinkande grön
Otillåten flamsignal under uppstart	□▲□▲□▲□▲□▲	Grön-Röd
Underspänning	●▲●▲●▲●▲●▲	Gul-Röd
Störning, alarm	▲.....	Röd
Blinkkod för felkoder	▲○▲○▲○▲○	Blinkande röd
Interface diagnostik	▲▲▲▲▲▲▲▲	Röd flimrande

.....	Kontinuerlig
○	Off
▲	Röd
●	Gul
□	Grön

Diagnostik larmorsak

Efter larmfrånkoppling lyser den röda larmsignallampan kontinuerligt. Diagnostiken av larmorsaken kan avläsas enligt följande sekvens:



Begränsning av startrepetitioner

Hos LME 11... finns en funktion med startrepetition om flammen ej bildas vid start eller försvinner under drift. LME 11... tillåter max tre repetitioner vid obruten startcykel.

Larmkodtabell

Röd blinkkod på signallampa (LED)	Möjliga orsaker
Blinkning 2 x ..	Ingen flambildning vid Slut av «TSA» <ul style="list-style-type: none"> - defekt eller nedsmutsad flamövervakning. - defekta eller nedsmutsade bränsleventiler. - dålig brännarinställning. - defekt tändanordning.
Blinkning 3 x ...	«LP» defekt <ul style="list-style-type: none"> - Ingen luftvaktssignal efter «t10». - «LP» är svetsad i öppen position.
Blinkning 4 x	Otillåten flamsignal under uppstart.
Blinkning 5 x	Time out «LP» <ul style="list-style-type: none"> - «LP» är svetsad i stängd position.
Blinkning 6 x	Fri
Blinkning 7 x	För många flamsläpp under drift <ul style="list-style-type: none"> - dålig brännarinställning. - defekta eller nedsmutsade bränsleventiler. - defekt eller smutsig flamövervakning.
Blinkning 8 x	Fri
Blinkning 9 x	Fri
Blinkning 10 x	Kopplingsfel eller internt fel, utgående kontakter eller andra fel.
Blinkning 14 x	CPI-kontakten ej sluten.

Under diagnostiken av larmorsaken är styrutgångarna spänningsfria.

- Brännaren är frånkopplad
- Undantag, larmsignal «AL» vid plint 10
- Återinkoppling av brännaren sker först efter reset.
- Tryck resetknappen 0.5...3 s.

Interface diagnostik

För att övergå till interface mode håll inne resetknappen mer än 3 s. För att återgå till normalposition håll inne resetknappen mer än 3 s. Om eldningsautomaten är i alarmposition återställs denna genom att trycka resetknappen 0.5...3 s.

4. Installation

4.1 Allmänna anvisningar

Installation skall utföras efter gällande bestämmelser och anvisningar.

Leverantören/installatören av anläggning är skyldig att sätta sig in i alla bestämmelser så att installationen uppfyller de lokala myndigheternas krav.

Installation, montering och inställningar skall utföras för att erhålla bästa möjliga funktion. Endast gas som är avsedd för gasbrännaren får användas.

4.2 Instruktioner

Det åligger installatören att instruera användaren utförligt i brännarens och hela anläggningens funktioner.

4.3 Tillsyn och underhåll

Anläggningen skall underhållas med det intervall som anges i serviceschema. Om brännaren sitter i en smutsig miljö skall service ske med tätare intervall.

4.4 Förberedelse för montage

Kontrollera att brännarens mått och kapacitetsområde passar till den aktuella pannan. Effektuppgifter på typskylt avser brännarens min.- och max. effekt.

4.5 Gasdistribution

För att få god driftsäkerhet är det viktigt att installation av gasdistributions-systemet utförs korrekt, beakta följande:

- Kontrollera att brännaren är godkänd för installationens gaskvalitet.
- Kontrollera att brännarens gaskomponenter är godkända för angivet gastryck, se typskylt.
- Installation skall utföras enligt gällande normer.
- Rörledningarna skall dras så att service lätt kan utföras på panna och brännare.
- Rörledningar skall dras så att eventuella föroreningar ej kommer i kontakt med gaskomponenterna.

4.6 Elanslutning

- Före arbete med elanslutning skall strömmen vara bruten så att anläggningen är strömlös.
- Anslutning skall göras enligt gällande föreskrifter.
- Anslutning skall ske enligt elschema.



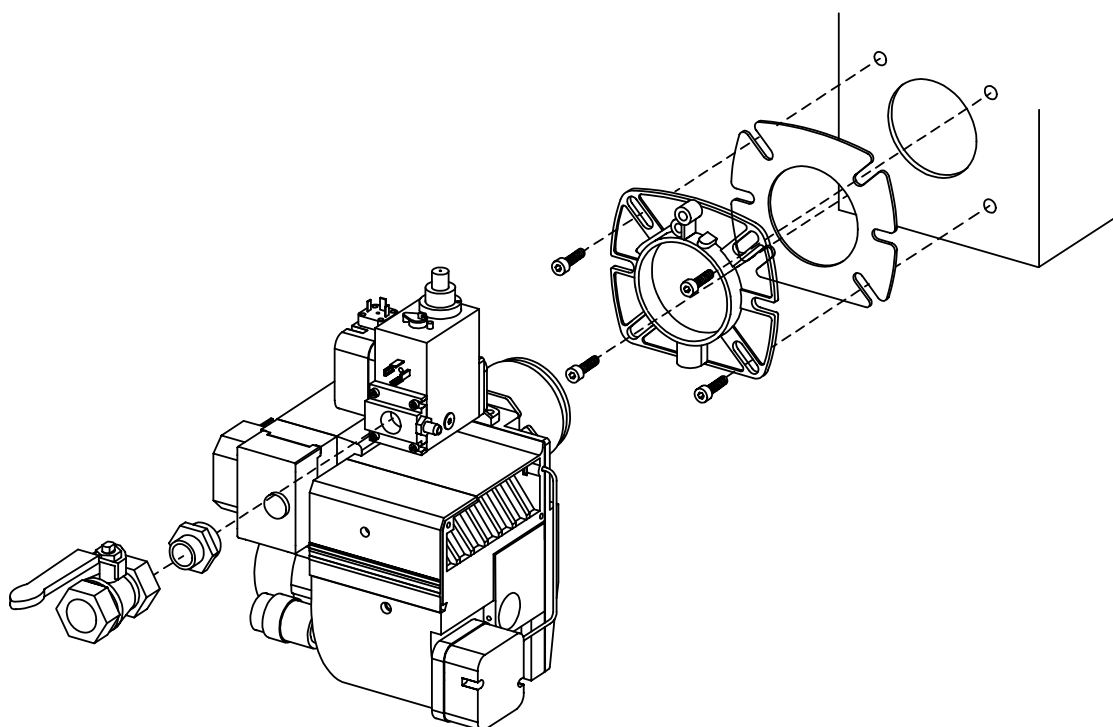
Om någon annan elanslutning används än den som rekommenderas av CTC kan risk för sak- och personskada uppkomma.

5. Montering

Brännaren monteras på pannan med bultar enligt hålbild på anslutningsflänsen.

Montera anslutningsfläns och den medföljande packningen på pannan. Om nya fästhål måste borraras, använd anslutningsfläns som mall och fäst med M8-M10 skruvar.

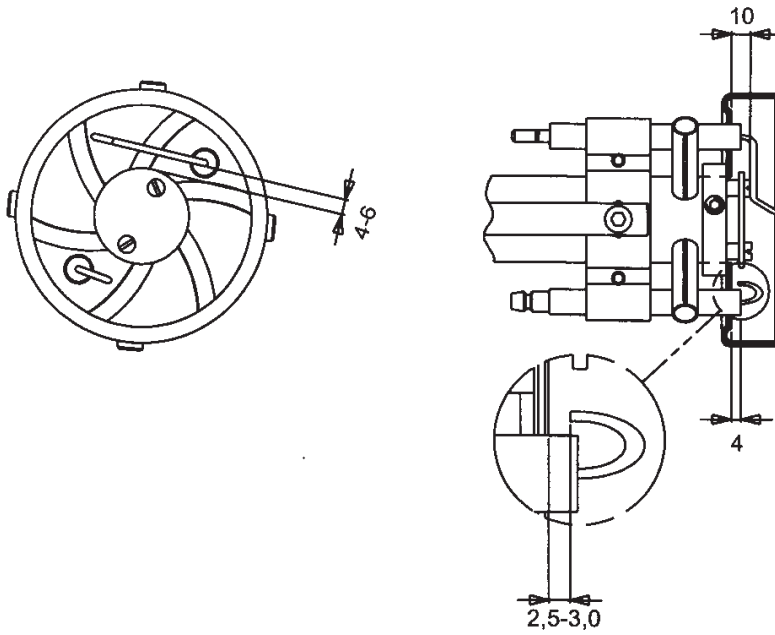
! Alla matningskretsar skall kopplas från före åtkomst till elektriska och bränsleförande komponenter.



5.1 Gasinsats

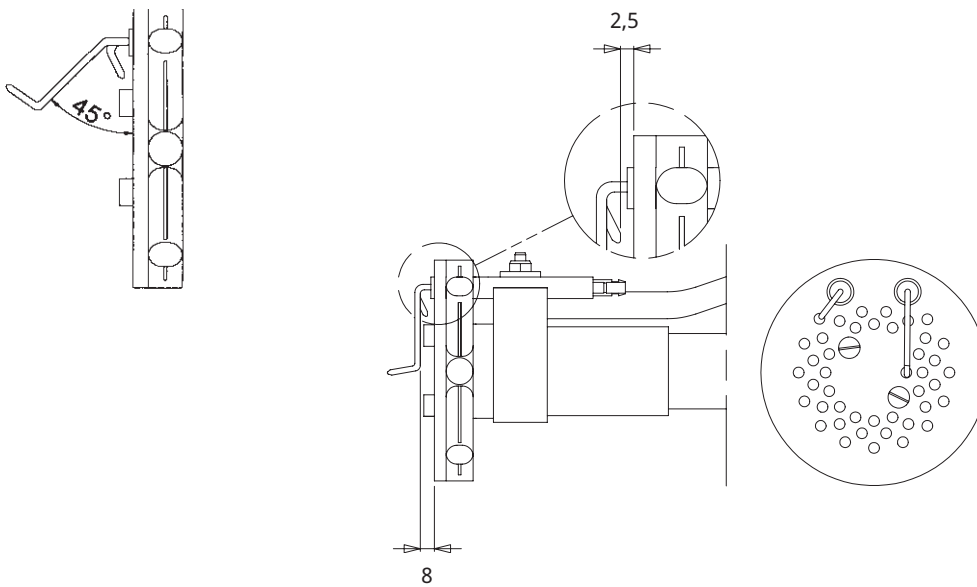
Kontrollera att tänd- och joniseringselektroderna är korrekt inställda före montage på panna.

Naturgas, LPG



LPG

Naturgas



5.2 Avluftning

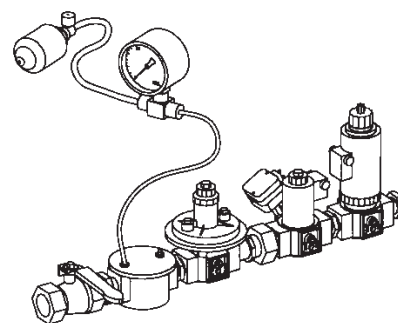
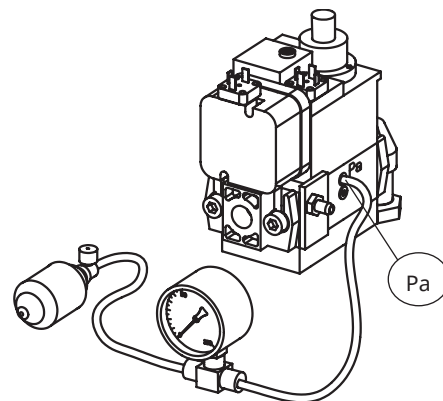
Avlufta gasledningen genom att stänga kranen till gasanslutningen och skruva ut skruven på mätnippeln för anslutningstrycket. Anslut en plastslang, öppna kranen och led ut gasen på säker plats. När avluftningen avslutats, glöm ej att åter skruva in skruven i mätnippeln.

5.3 Täthetskontroll

Vid täthetskontroll skall magnetventilen vara stängd. En manometer ansluts på mätnippeln "Pa", se bild. Provttrycket i armaturen får inte vara högre än max. anslutningstryck, se typskylt. Kontrollera även täthet vid filter (Pe). Om otätheter konstateras vid mätning, lokaliseras det otäta stället med hjälp av såpvatten eller läcksökningsspray. Efter tätning: kontrollera tätheten i armaturen igen.



Utför täthetskontroll av gassträcka.



5.4 Beräkning av gasmängd

Formelsymbol	Beskrivning	Exempelvärde
V_N	Standard gasvolym [Nm ³ /h] Gasvolym vid normaltillstånd 15°C 1013 mbar	-
Q	Pannans effekt [kW]	35 kW
H_i	Gasens undre värmevärde [kWh/m ³] Naturgas vid normaltillstånd 15 °C 1013 mbar, EN 676	9.45 kWh/m ³
η	Pannans verkningsgrad (ex. 90%)	0.9
f	Omräkningsfaktor (tryck och temperatur kompensering)	-
t_{Gas}	Gastemperatur vid gasmätaren [°C]	15 °C
P_{Baro}	Barometriskt lufttryck [mbar]	945 mbar
P_{Gas}	Tryck på gasen vid gasmätaren [mbar]	20 mbar
V	Driftvolym [m ³ /h]	-
V_G	Gasgenomströmning som mäts vid gasmätaren [m ³]	0.12 m ³
T	Mättid för förbrukad gasmängd [s]	93 s

Beräkna standardvolymen med följande formel:

$$V_N = \frac{Q}{\eta \cdot H_i} \quad V_N = \frac{35 \text{ kW}}{0.9 \cdot 9.45 \text{ kWh/m}^3} = 4.1 \text{ m}^3/\text{h}$$

Beräkna omräkningsfaktor med följande formel:

$$f = \frac{273}{273 + t_{Gas}} \cdot \frac{P_{Baro} + P_{Gas}}{1013} \quad f = \frac{273}{273 + 15} \cdot \frac{945 + 20}{1013} = 0.90$$

Beräkna driftvolym med följande formel:

$$V = \frac{V_N}{f} \quad V = \frac{4.1 \text{ m}^3/\text{h}}{0.90} = 4.6 \text{ m}^3/\text{h}$$

Fastställa driftvolym med följande formel:

$$V = \frac{3600 \cdot V_G}{T} \quad V = \frac{3600 \cdot 0.12 \text{ m}^3}{93 \text{ sek}} = 4.6 \text{ m}^3/\text{h}$$

Höjd över havet [m]	0	100	200	300	400	500	600	700	800	900	1000	1100	1200
PBaro [mbar]	1013	1001	989	977	966	954	943	932	921	910	899	888	877

Gasens värmevärde

Gaskvalitet		kWh/Nm ³	MJ/Nm ³
Naturgas	G20	9.45	34.02
Naturgas	G25	8.13	29.25

Gaskvalitet		kWh/Nm ³	MJ/Nm ³
Butan	G30	32.25	116.09
Propan	G31	24.44	88.00

Undre värmevärdet H_i vid normaltillstånd 15°C och 1013 mbar, EN 676.
För gasens exakta värmevärde, kontakta gasdistributören.

6. Inställning

6.1 Luftinställning

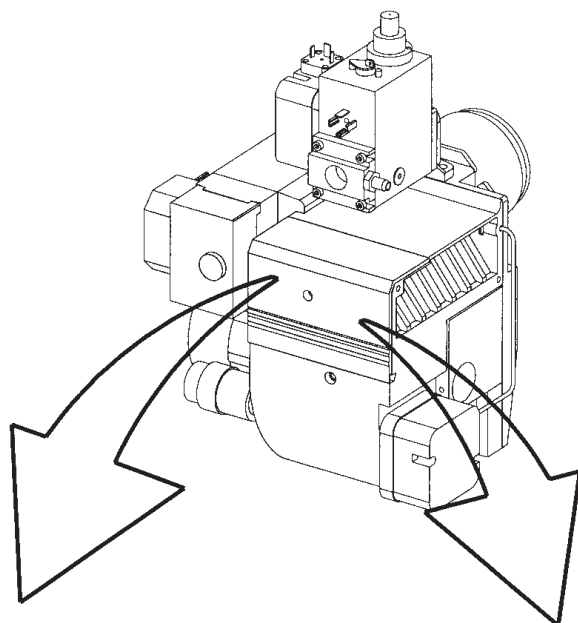
Före idrifttagande justeras brännarens luftspjällinställning enligt diagram, se Tekniska data. Efter första start skall brännaren justeras igen för god funktion och förbränning.

6.2 Insatsjustering

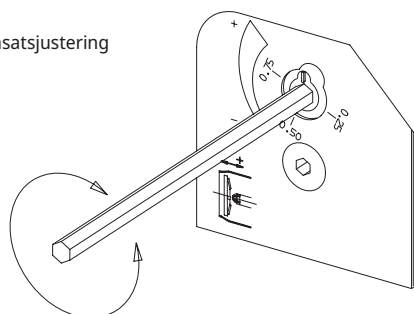
Brännaren är utrustad med en insatsjustering som ändrar positionen för insatsen i brännarhuvudet. Insatsens position skall justeras för att uppnå ett så gynnsamt tryckfall över bromsskivan som möjligt.

Vilken position som ska användas beror på gasinflöde och övertryck i pannan. Vid lägre kapacitet desto mindre ska öppningen vara mellan bromsskivan och förbränningsdon. Vrid skruven i önskad riktning med en insexnyckel.

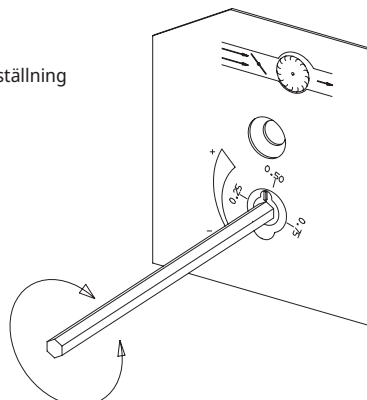
- För att minska öppningen: vrid skruven åt vänster.
- För att öka öppningen: vrid skruven åt höger.



Insatsjustering



Luftinställning



6.3 Uppstart

Efter att brännaren har monterats på pannan och den elektriska anslutningen, avluftningen och täthetskontrollen har utförts, är brännaren redo för idrifttagning.

Läs igenom avsnitten som behandlar inställning av gasventil, spjällmotor och förbränningsdon före uppstart.

Öppna kulventilen och slå till huvudströmbrytaren, starta brännaren och börja inreglering av anläggningen.

6.4 Kontroll av förbränningen

Kontrollera förbränningen med hjälp av instrument för rökgasanalys. Ställ brännaren till ca 20% luftöverskott och kontrollera att god förbränning erhålls. Kontrollera den aktuella gasmängden på gasmätaren så att rätt tillförd effekt uppnås.

Rekommenderat luftöverskott vid grundinställning

Gaskvalitet	Luftöverskott rökgaser % O ₂
Naturgas	4 ±1
Propan	
Butan	
Gasol (LPG)	
Biogas	

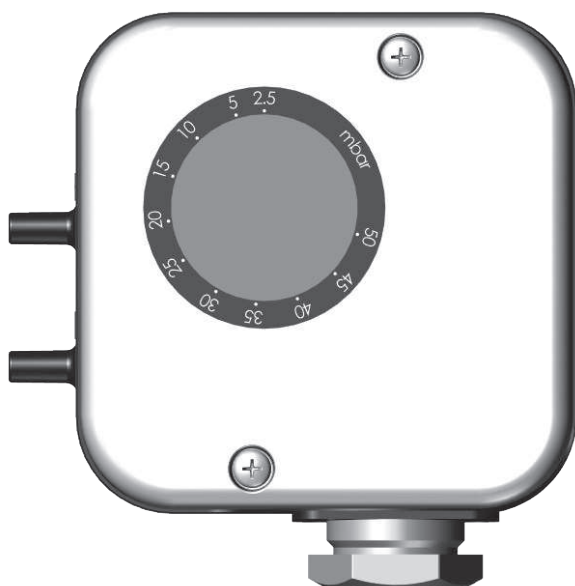
6.5 Inställning av lufttrycksvakt

Lufttrycksvakten skall blockera brännaren om luftmängden till förbränningen blir för låg. Lufttrycksvakten måste vara inställd så att den vid bristande lufttillförsel på brännarens max. eller min. kapacitet reagerar innan det övervakade trycket sjunker så mycket att dålig förbränning uppstår.

1. Demontera skyddskåpa.

! Iaktta försiktighet vid justering lufttrycksvakt, spänningsförande del finns.

2. Starta brännaren.
3. Vrid försiktigt skalan på lufttrycksvakten medurs, tills lufttrycksvakten stoppar brännaren.
4. Mät och notera lägsta lufttrycket i hela arbetsområdet.
5. Ställ in lufttrycksvakten ca 10-15% lägre än det lägsta noterade trycket.
6. Provkör brännaren och kontrollera funktionen i hela arbetsområdet.
7. Montera tillbaka skyddskåpa.



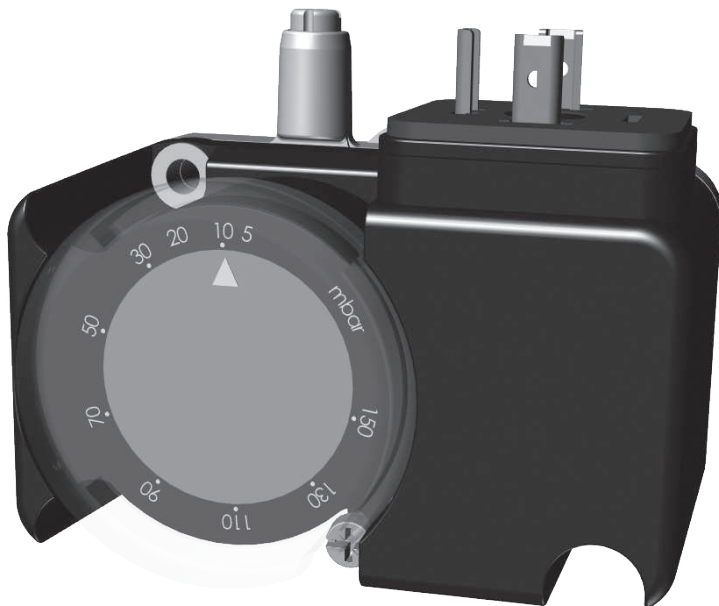
6.6 Inställning av gastrycksvakt, min.

Gastrycksvakten skall reagera på för lågt anslutningstryck till brännaren, förhindra att brännaren startar och under drift stoppa brännaren. Brännaren får starta igen när anslutningstrycket stigit över inställt tryck på gastrycksvakten.

1. Demontera skyddskåpa.
2. Öppna mätuttag och anslut en manometer för mätning av anslutningstryck.
3. Starta brännaren.
4. Mät och notera anslutningstryck till brännaren vid högsta tillförda effekt.
5. Ställ in gastrycksvakten på ett värde 10-15% lägre än noterat tryck.
6. Kontrollera inställningen genom att försiktigt stänga kulventilen och samtidigt mäta anslutningstrycket.
7. När gastrycksvakten stoppar brännaren skall anslutningstrycket ungefär överensstämma med värdet på gastrycksvakten.
8. Öppna kulventil.
9. Ta bort manometer och stäng mätuttag.
10. Montera tillbaka skyddskåpa.

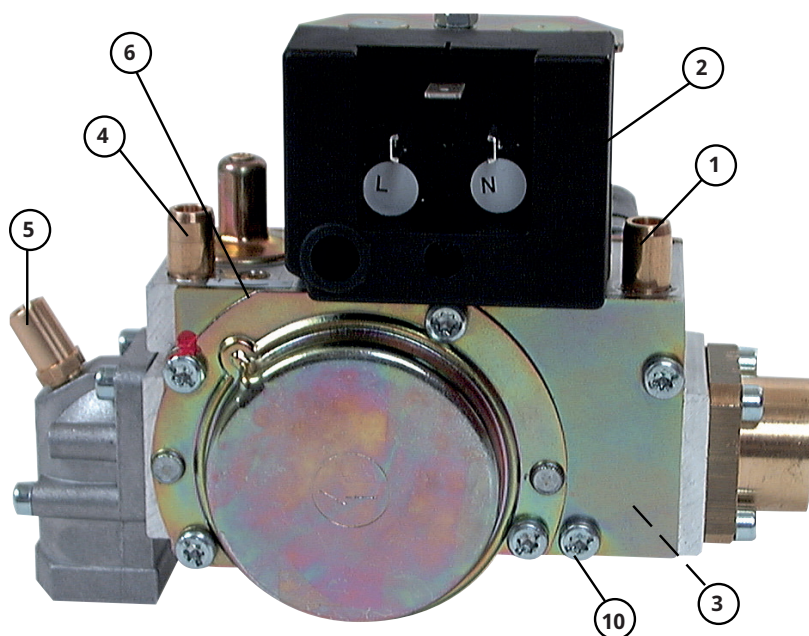


Kontrollera gastäthet.

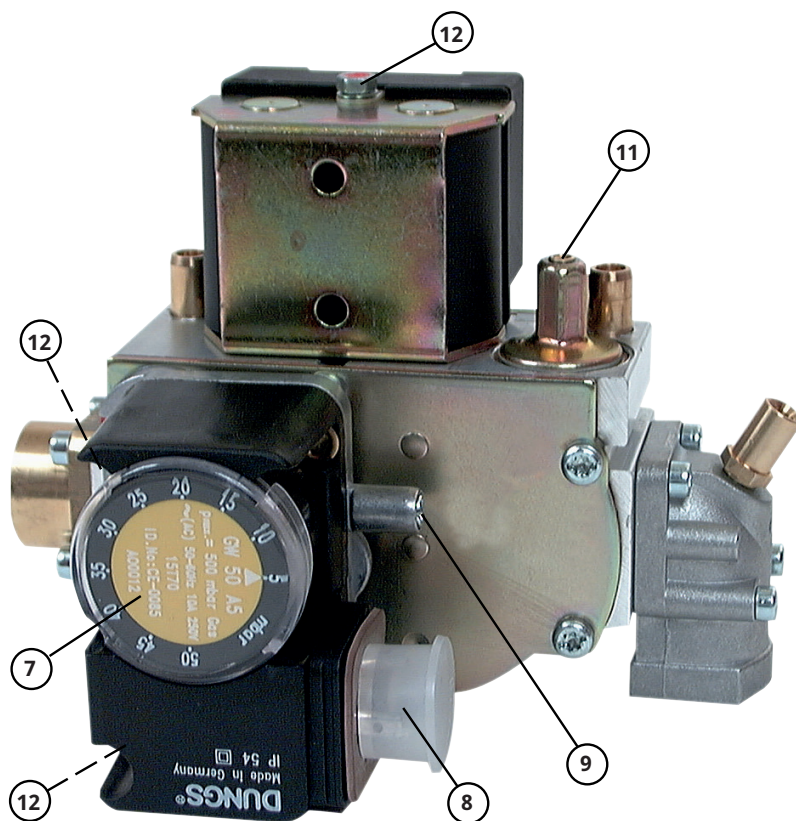


7. Gasventil MultiBloc BM771.../GB-LD055 D01...

! Alla gasledningskomponenter ska sättas samman och monteras utan att de böjs eller utsätts för vridmoment och andra mekaniska eller termiska påfrestningar.



1. Testnippel för tillförstryck
2. Spolar + elanslutning
3. Gasfilter
4. Testnippel för regulatortryck
5. Testnippel för brännartryck
6. Huvudflödesbegränsare
7. Gastryckvakt min.
8. Elektrisk anslutning, gastryckvakt
9. Alternativ testnippel för tillförstryck (efter filtret)
10. Skruvar till kåpa
11. Justering av regulatorn
12. Skruvar till gastryckvakt och spole



7.1 Justering av gasventil

- Anslut en tryckmätare till testnippelarna (1) Tillförseltryck och (4) Regulatortryck.
- Se till att luftfri gas finns tillgänglig vid kulventilen.
- Starta brännaren.

7.1.1 Justering av gasflöde

- Justering av gasflödet kan göras på justeringskruven (6) med hjälp av en 2 mm insexnyckel.
- Ökat gasflöde, vrid medurs +.
- Minskat gasflöde, vrid moturs -.

Obs! När gasflödet ändras måste även luften justeras. Använd ett rökgasinstrument för denna justering.

7.1.2 Justering av regulatorn

Ett högre utloppstryck från regulatorn kan vara nödvändigt om till exempel flödesjusteringen är maximalt öppen och inställningen från fabrik på 10 mm inte räcker.

- Justering av regulatortrycket kan göras på justeringskruven (11) med hjälp av en 2 mm insexnyckel.
- Justering medurs ger ett högre tryck.
- Justering moturs ger ett lägre tryck.

7.2 Kontroll av filter

- Skruva loss de sex fästskruvarna (10).
- Ta bort skyddskåpan och packningen (var försiktig så att packningen inte skadas).
- Ta bort filtret, rengör eller byt ut.
- Efter rengöringen, montera packningen och skyddskåpan med de sex skruvarna.

7.2.1 Byte av spole

- Lossa skruven (12).
- Ta bort spolarna (2).
- Montera en ny spole.
- Fäst spolen med skruven (12).

7.3 Byte av gastryckvakt (GW...A5)

- Lossa de två skruvarna (12).
- Ta försiktigt bort gastryckvakten.
- Montera den nya gastryckvakten.
- Fäst gastryckvakten med hjälp av de två skruvarna (12).

7.3.1 Viktigt

När du byter gastryckvakt, inspekterar filter mm, se till att O-ringar och packningar sitter i rätt läge och att ett läckagetest görs efter varje åtgärd.

8. Service

Service och underhållsarbeten får endast utföras av kvalificerad personal. Utför funktionskontroll av samtliga säkerhetssystem och ingående komponenter vid varje servicetillfälle. Endast CTC originaldelar skall användas vid byte av komponenter.



Iakta försiktighet vid handhavande av brännaren då varma ytor kan förekomma.



8.1 Serviceschema Brännare Gas

Service genomförs en gång om året eller efter 3 000 drifttimmar.

Brännare	1 år	3 000 h
Kontroll av elektrisk installation	1 år	3 000 h
Tätetskontroll	1 år	3 000 h
Filter	1 år byte vid $\Delta p > 10$ mbar	3 000 h byte vid $\Delta p > 10$ mbar
Elektroder	Byte/Rengöring 1 år	Byte/Rengöring 3 000 h
Bromsskiva	Byte/Rengöring 1 år	Byte/Rengöring 3 000 h
Motor	1 år	3 000 h
Fläktjul	1 år	3 000 h
	Byte vid rengöringsbehov/obalans	Byte vid rengöringsbehov/obalans

8.2 Bytesintervall komponenter

Komponenter	Livstid rekommenderat utbyte	Livstid rekommenderat utbyte Arbetscykler
Styrsystem	10 år	250 000 starter
Ventilkontrollsystem	10 år	250 000 starter
Tryckvakt	10 år	250 000 starter
Tändsystem med flamvakt	10 år	250 000 starter
UV flamsensor	10 000 h	N/A
Gastrücksregulatorer	15 år	N/A
Gasventil utan täthetsprovning	10 år	250 000 starter
Gasventil med täthetsprovning	Byte vid feldetektering	N/A
Gastrücksvakt	10 år	250 000 starter
Säkerhetsutblåsningssystem	10 år	N/A
Spjällmotor	N/A	500 000 starter
Kontaktor	10 år	500 000 starter



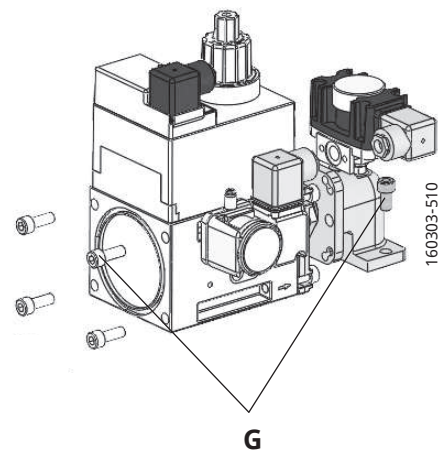
Brännaren och dess komponenter skall återvinnas enligt gällande föreskrifter.

8.3 Förbränningsdon

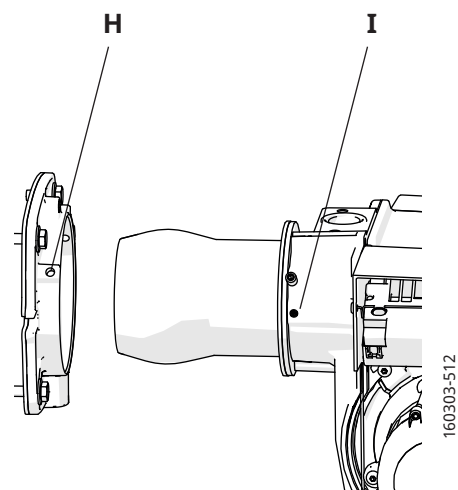
1. Bryt huvudströmmen och stäng av bränsletillförseln.

! Alla matningskretsar skall kopplas från före åtkomst till elektriska och bränsleförande komponenter.

2. Dela gasledning genom att lossa elkablage och skruvar (G) till gasventil och lyft ur.
3. Lossa skruvar (H) och lyft ur brännare från anslutningsfläns.
4. Lossa skruvar (I) och ta bort brännarrör.
5. Rengör bromsskiva och munstycke vid behov.
6. Kontrollera elektroder, byt vid behov! (Se kapitel "Gasinsats" för inställning av elektroder).
7. Montera brännarrör och sätt fast brännaren på anslutningsfläns.
8. Montera gasledning och kontrollera täthet.
9. Slå på huvudströmmen och öppna bränsletillförseln.
10. Starta brännare och kontrollera/justera förbränning.



! Utför täthetskontroll av gassträcka.



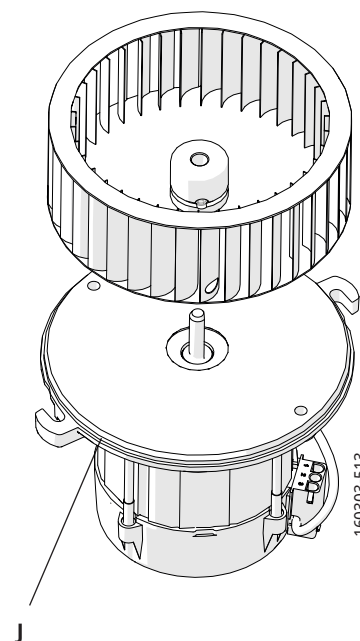
! Vid service/byte av komponenter som påverkar förbränningen, skall rökgasanalys och sotprov göras på anläggningen.

8.4 Fläktmotor och fläkthjul

1. Bryt huvudströmmen och stäng av bränsletillförseln.

! Alla matningskretsar skall kopplas från före åtkomst till elektriska och bränsleförande komponenter.

2. Lossa motorns elanslutning.
3. Lossa skruvar till motorfläns och lyft ur motor.
4. Lossa och ta bort fläkthjul, rengör eller byt vid behov.
5. Vid byte: montera den nya motorn på befintlig motorfläns.
6. Kontrollera att o-ring (J) är hel och att den inte skadas vid montering.
7. Montera fläkthjul så att det är ett litet spel mellan motorfläns och fläkthjul, kontrollera så att inga skrapljud hörs eller eventuell obalans.
8. Montera tillbaka motor.
9. Koppla in motorns elanslutning.
10. Slå på huvudströmmen och öppna bränsletillförseln.
11. Starta brännare och kontrollera/justera förbränning.



! Vid service/byte av komponenter som påverkar förbränningen, skall rökgasanalys och sotprov göras på anläggningen.

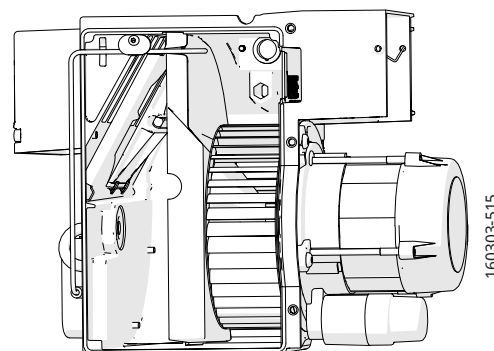
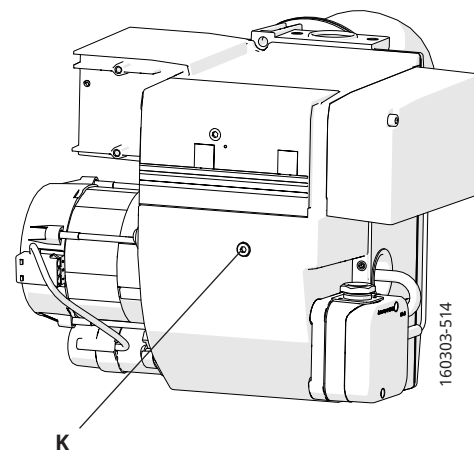
8.5 Luftintag och insugningskon

1. Bryt huvudströmmen och stäng av bränsletillförseln.

! Alla matningskretsar skall kopplas från före åtkomst till elektriska och bränsleförande komponenter.

2. Dela gasledning genom att lossa elkablage och skruvar till gasventil och lyft ur.
3. Lossa skruvar och lyft ut brännare från anslutningsfläns.
4. Ta bort luftintag och brännarrör.
5. Lossa tändkabel.
6. Dela brännare genom att lossa den genomgående skruven (K) och ta bort framstycke.
7. Kontrollera funktion och utseende på de olika komponenterna som ingår i luftregleringen. Rengör och byt ut komponenter om nödvändigt.
8. Montera brännaren i omvänd ordning. Var noggrann med att montera komponenter i samma position som vid demontering.
9. Slå på huvudströmmen och öppna bränsletillförseln.
10. Starta brännare och kontrollera/justera förbränning.

! Utför täthetskontroll av gassträcka.



! Vid service/byte av komponenter som påverkar förbränningen, skall rökgasanalys och sotprov göras på anläggningen.

8.6 Utbyte av elkomponenter

1. Bryt huvudströmmen och stäng av bränsletillförseln.



Alla matningskretsar skall kopplas från före åtkomst till elektriska och bränsleförande komponenter.

2. Notera inkopplingen av befintlig komponent och demontera.
3. Montera ny komponent med samma inkoppling eller med angiven alternativ inkoppling.
4. Slå på huvudströmmen och kontrollera den nya komponentens funktion.
5. Starta brännare och kontrollera/justera förbränning.

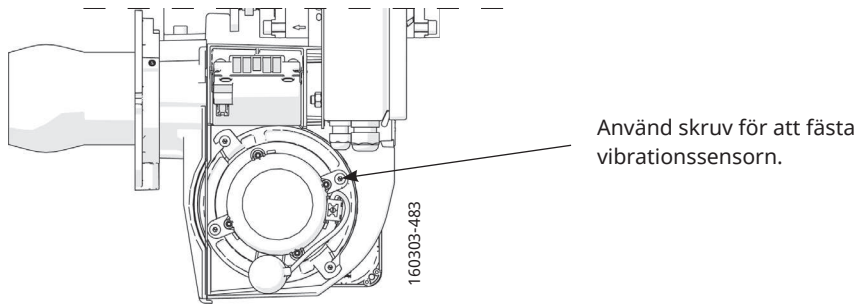


Vid service/byte av komponenter som påverkar förbränningen, skall rökgasanalys och sotprov göras på anläggningen.

8.7 Vibrationer

Högsta tillåtna vibrationsnivå är 5.0 mm/s.

- Kontrollera åtdragning av fästelement.
- Kontrollera fläkthjul med avseende på skador och föroreningar (byt vid behov).
- Kontrollera motorns axel och lager. Om de är slitna, byt motor.



8.8 Kontroll av flamövervakning och joniseringsström

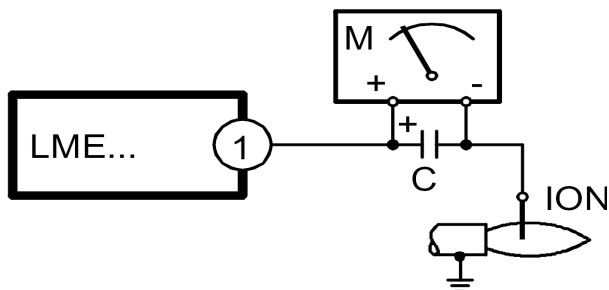
Brännaren är i standardutförande övervakad enligt joniseringsprincipen. Joniseringsströmmen skall kontrolleras vid varje servicetillfälle.

Joniseringsströmmen mäts med en microampèremeter (μA) som kopplas in i serie med flamelektroden och gasautomaten. Koppla in μA -metern enligt bild nedan. Minsta erforderliga joniseringsström framgår av tabellen. Vid normal drift måste denna ström vara betydligt högre, helst mer än $10\ \mu\text{A}$.

Orsaken till för låg joniseringsström kan vara kryptström, dålig anslutning till jord, nedsmutsning eller att flamelektroden kan behöva justeras. Även fel gas-/luftblandning kan orsaka för låg joniseringsström.

Tekniska data	
Tomgångsspänning vid ION-plint	AC 115-230V
Kortslutningsström	Max. AC 100-300 mA
Min ström flam detektering	Min. DC $1.5\ \mu\text{A}$
Erforderlig ström säker detektering	Min. DC $3\ \mu\text{A}$
Möjlig detektorström	Max. DC $20\ \mu\text{A}$
Drift signallampa blinkar grönt	$<5\ \mu\text{A DC}$
Drift signallampa lyser grönt	$>5\ \mu\text{A DC}$

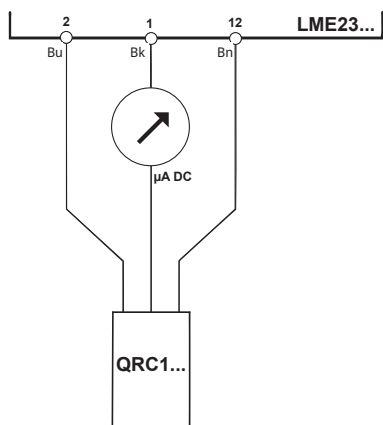
8.8.1 Flamövervakning jonisering



8.8.2 UV-sensor (QRC)

UV-sensorn bör ej utsättas för högre temperatur än 60 °C. Den ström som går genom UV-sensor då den är belyst skall vara minst 70 µA. Strömmen kan mätas med hjälp av ett vridspoleinstrument. Kontroll behöver endast utföras om man misstänker att något fel finns.

8.8.3 Flamövervakning UV-sensor (QRC)



Tekniska data	
Tomgångsspänning vid ION-plint	AC 115-230V
Kortslutningsström	Max. AC 100-300 mA
Max ström flam detektering	Max. DC 5.5 µA
Erforderlig ström säker detektering	Min. DC 40 µA
Möjlig detektorström	Max. DC 60 µA
Drift signallampa blinkar grönt	<45 µA DC
Drift signallampa lyser grönt	>45 µA DC

9. Överlämnande av anläggningen

- Se till att brännaren brinner med goda förbränningsvärden.
- Gör upprepade startförsök för att kontrollera att inställningarna fungerar. Temperaturen i panna får gärna sjunka innan startförsök görs, så att försöken i möjligaste mån efterlikna normala starter för anläggningen.
- Stäng kulventilen under drift för att kontrollera att gastryckvakten bryter på inställt värde, bryter för lågt anslutningstryck gas.
- Tag bort slangen för luftvakten för att kontrollera att brännaren går i blockering, bryter för att inget tryckdifferens över fläkt detekteras.
- Kontrollera att alla skyddskåpor och mätnipplar är påsatta och inskruvade.
- Säkerställ att styrautomatik är i automatik läge och urloggad.
- Fyll i erforderliga testprotokoll.
- Instruera driftspersonalen om anläggningens skötsel och underhåll samt hur man skall bete sig vid driftstörningar.



Översyn och service får endast göras av behörig personal!

10. Felsökning

En anläggnings förutsättningar för en störningsfri drift kan endast garanteras genom samverkan av tre faktorer: elektricitet, gasflöde och förbränningsluft. Ändras någon av dessa faktorer kan detta orsaka driftstörning.

Före felanmälan, kontrollera följande punkter:

1. Är gaskranarna till anläggningen öppna?
2. Är säkringarna hela och strömmen påslagen?
3. Är reglerorganen (rumstermostat, panntermostat osv.) riktigt inställda?
4. Finns det tillräckligt gstryck fram till brännaren?
5. Är brännarens brännarstyrning startberett och inte i blockerläge?
6. Finns det tillräcklig lufttillförsel till brännaren?

Felorsak	Åtgärd
Brännaren startar inte:	
Ingen gas.	Kontrollera att alla gaskranar är öppna.
Ingen spänning.	Kontrollera säkringen, termostaten och elektriska anslutningar.
Brännarmotorn startar inte.	Motorskyddet har löst ut. Motorn defekt.
Brännarstyrning defekt.	Byt ut.

Brännarmotorn går, ingen tändgnista bildas efter förluftningstidens slut:	
Ingen spänning på anslutningsklämmorna.	Kontrollera kontakten. Byt ut felaktig brännarstyrning.
Tändelektroder i beröring med varandra eller med jord.	Justeras.
Porslinet trasigt på tändelektroder.	Elektroderna byts ut.
Kabelskorna har dåligt kontakt.	Förbättra kontakten.
Tändkablarna skadade.	Byt ut.
Transformatorn skadad, ingen spänning på sekundärsidan.	Transformatorn byts ut.
Tändkabeln och joniseringskabeln förväxlade.	Kastas om.

Ingen flambildning:	
Gasmagnetventilen defekt.	Byt ut.
Gasmagnetventilen öppnar inte trots att den får spänning.	Magnetventilspolen byts ut, eventuellt hela ventilen.
Ingen spänning till magnetventilen.	Kontrollera kontakten.
Ingen elektrisk förbindelse genom lufttryckvakten.	Prova inställningen och funktionen på lufttryckvakten.
Startlasten är inte riktigt inställd.	Sänk respektive öka gastillförseln. Reducera luftmängden.
Brännarstyrning defekt.	Byt ut.
Lufttryckvakten felinställd eller defekt.	Prova inställningen och inreglera den på nytt eller byt ut.
Ingen kvitteringssignal på grund av att reglermotorns nockar ej är riktigt justerade eller har kommit ur läge.	Prova inställningen och inreglera den på nytt.

Brännaren löser ut efter säkerhetstidens slut trots att flamma bildas:	
Ingen joniseringsström respektive UV-cellen i felaktigt läge.	Justera joniseringselektroden och UV-cellen. Undersök kablar och anslutningar.
Övervakningsdelen i brännarstyrningen defekt.	Brännarstyrningen byts ut.
Spänningen lägre än 185V.	Kontakta elektriker.
Tändelektroder stör joniseringsströmmen.	Justera tändelektroder. Pola eventuellt om transformatorn.
Dålig jordförbindelse.	Ordna för riktig kontakt till jord.
Fas och nolldare förväxlade.	Se kopplingsschema och ändra.

Felorsak	Åtgärd
Brännaren löser ut under förvädringen:	
Luftvakten defekt eller feljusterad.	Sänk respektive öka luftinställningen. Reducera luftmängden.
Startlasten inte riktigt inställd.	Sänk respektive öka gastillförseln. Reducera luftmängden.
Gastrycket för lågt.	Höj trycket. Kontakta eventuell gasleverantör.

Pulsationer vid start:	
Tändelektroder felinställda.	Justeras.
För högt gastryck.	Kontrollera och injustera med hjälp av manometer och tryckregleringsventil.
Rökgassidan blockerad.	Kontrollera skorstenskanalen.

Brännaren pulserar under drift:	
Brännaren felinställd.	Justeras.
Brännaren smutsig.	Rengör brännaren.
Felaktig skorsten.	Kontrollera och ändra eventuellt dimensionen.

Brännaren arbetar riktigt men går emellanåt i blockering:	
Joniseringsströmmen för liten.	Kontrollera. Skall vara minst 6 μ A, men bör ligga på 8-20 μ A.
UV-cellen i felaktigt läge.	Justera.
Spänningsfall vid vissa tider.	Får inte gå ner mer än 15% av märkspänningen. Kontakta eventuellt elektriker.
Felaktigt inställd eller defekt luftvakt.	Prova inställningen och inreglera den på nytt, eller byt ut.
Överslag i tändelektroder.	Byts ut.
Brännarstyrningens omgivningstemperatur för hög.	Isolera för värme, max. 60 °C.
Tändgnistan för svag.	Kontrollera transformatorn.

Dålig förbränning:	
Dåliga dragförhållanden.	Kontrollera skorstenen.
För hög rökgastemperatur.	Pannan för högt belastad. Sänk gasmängden, ev sota pannan.
CO ₂ -halten för låg.	Stryp luften. Kontrollera pannan med avseende på otätheter. Stryp draget om detta är för högt.

CO-halten för hög:	
Luftöverskott vid naturgas och gasol (propan, butan).	Stryp luften.
Luftunderskott.	Öppna luften. Kontrollera rökgasspjället.
Hålen i gasmunstycket blockerade av smuts.	Rengör.
För dåligt friskluftintag.	Kontrollera och gör det större.
Sned flamma på grund av att brännarhuvudet kommit ur läge.	Kontrollera brännarhuvudet och justera in det på nytt.

Kondensbildning i panna och skorsten:	
För låg rökgastemperatur eller för liten gasmängd.	Öka rökgastemperaturen genom att öka gasmängden. Isolera skorstenen.

11. Service- och inspektionsprotokoll

Installation:	Panna:	
Namn:	Typ:	Effekt kW:
Adress:	Brännare:	
	Typ:	Effekt kW:
Installerad av:	Datum:	

Datum	Nm ³ gas/h	Gastricksregulator		CO ₂ %	CO %	Rökgas-temp °C	Joniseringsström μ A	Tryck		Förbränningsverkningsgrad %
		Före	Efter					Eldstad mbar	Skorsten mbar	
Mät-nings-grad	Liten Låga									
	Stor låga									
	Mätvärde									

Datum	Nm ³ gas/h	Gastricksregulator		CO ₂ %	CO %	Rökgas-temp °C	Joniseringsström μ A	Tryck		Förbränningsverkningsgrad %
		Före	Efter					Eldstad mbar	Skorsten mbar	
Mät-nings-grad	Liten Låga									
	Stor låga									
	Mätvärde									

Datum	Nm ³ gas/h	Gastricksregulator		CO ₂ %	CO %	Rökgas-temp °C	Joniseringsström μ A	Tryck		Förbränningsverkningsgrad %
		Före	Efter					Eldstad mbar	Skorsten mbar	
Mät-nings-grad	Liten Låga									
	Stor låga									
	Mätvärde									



EU Declaration of conformity

Bentone Gas Burners

Type:	Certificate No.	Type:	Certificate No.
BFG 1	CE-0123CT1269	BG 550	CE-0123CT1326
STG 120	CE-0123CT1270	BG 650	CE-0123CT1348
STG 146	CE-0123CT1281	BG 700	CE-0123CT1359
BG 300	CE-0123CT1292	BG 800	CE-0123CT1360
BG 400	CE-0123CT1304	BG 950	CE-0123CT1371
BG 450	CE-0123CT1315		

This declaration of conformity is issued under the sole responsibility of the manufacturer.
The object of the declaration described above is in conformity with:

- **Gas Appliance Regulation 2016/426/EU**
- **Machinery Directive 2006/42/EC**
- **LVD 2014/35/EU**
- **EMC 2014/30/EU**
- **The Restriction of the Use of Certain Hazardous Substances (RoHS) Directive 2011/65/EU**

References to the relevant harmonised standards used or references to the other technical specifications in relation to which conformity is declared:

EN 676:2020 Excluding the requirements of Annex K.
Automatic forced draught burners for gaseous fuels.

Additional information can be downloaded at: www.bentone.com

Manufacturer: CTC AB
Näsvägen 8
SE-341 34 LJUNGBY
Sweden

Notified Body: TUV SÜD Product Service GmbH
Ridlerstraße 65
D-80339 München, Germany
Notified Body Number: 0123

Ljungby, 2024-01-01

Joachim Hultqvist
Technical Manager
CTC AB

Ola Karlsson
Quality Manager
CTC AB

UK Declaration of conformity

Bentone Gas Burners

Type:

BFG 1	BG 300	BG 550	BG 800
STG 120	BG 400	BG 650	BG 950
STG 146	BG 450	BG 700	

This declaration of conformity is issued under the sole responsibility of the manufacturer.
The object of the declaration described above is in conformity with:

- **Gas Appliances (Enforcement) and Miscellaneous Amendment Regulations 2018**
- **Supply of Machinery (Safety) Regulations 2008**
- **Electrical Equipment (Safety) Regulations 2016**
- **Electromagnetic Compatibility Regulations 2016**
- **The Restriction of the Use of Certain Hazardous Substances in Electrical and Electronic Equipment Regulations 2012**

References to the relevant harmonised standards used or references to the other technical specifications in relation to which conformity is declared:

BS EN 676:2020 Excluding the requirements of Annex K.
Automatic forced draught burners for gaseous fuels.

Additional information can be downloaded at: www.bentone.com

Manufacturer: CTC AB
Näsvägen 8
SE-341 34 LJUNGBY
Sweden

Approved Body: TUV SÜD BABT Unlimited
Octagon House,
Concorde Way, Segensworth North,
Fareham, Hampshire,
PO 15 5RL, United Kingdom
Approved Body Number: 0168

Ljungby, 2024-01-01



Joachim Hultqvist

Technical Manager
CTC AB



Ola Karlsson

Quality Manager
CTC AB



CTC AB Box 309 SE-341 26 Ljungby
info@bentone.se +46 372 88 000
www.bentone.se