



Pro 550i M

Reservdelar och tillbehör

Spare Parts and Accessories

Ersatzteile und Zubehör

Pièces détachées et accessoires

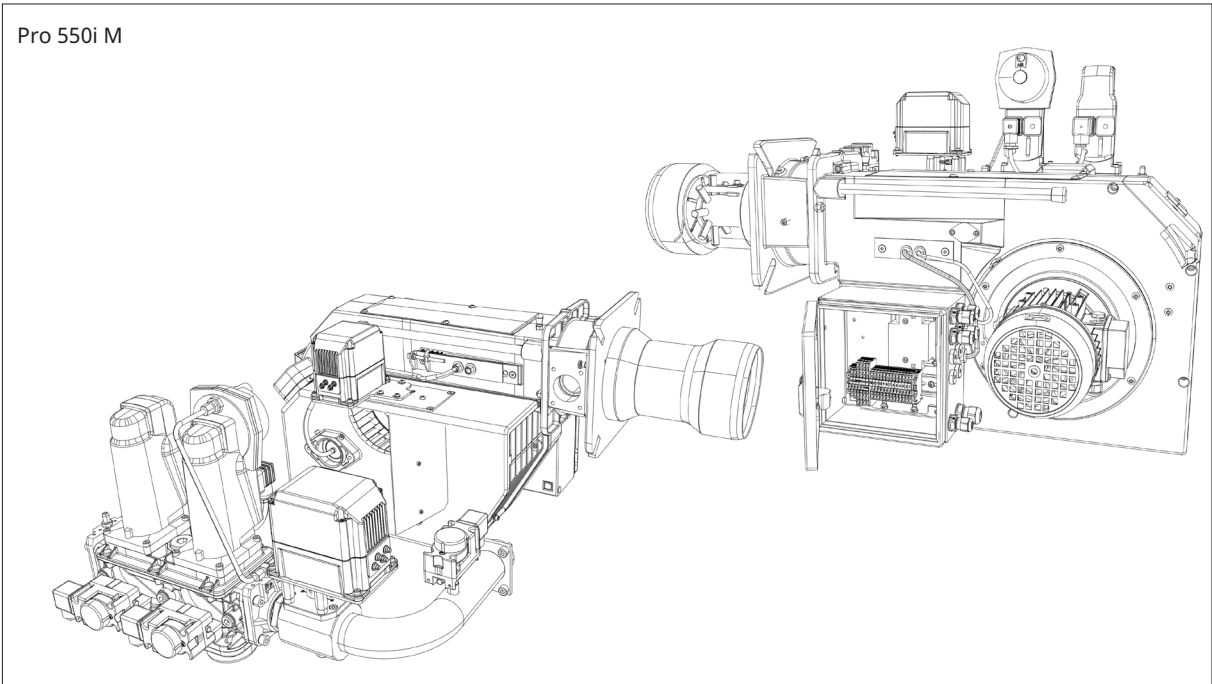


MADE IN SWEDEN

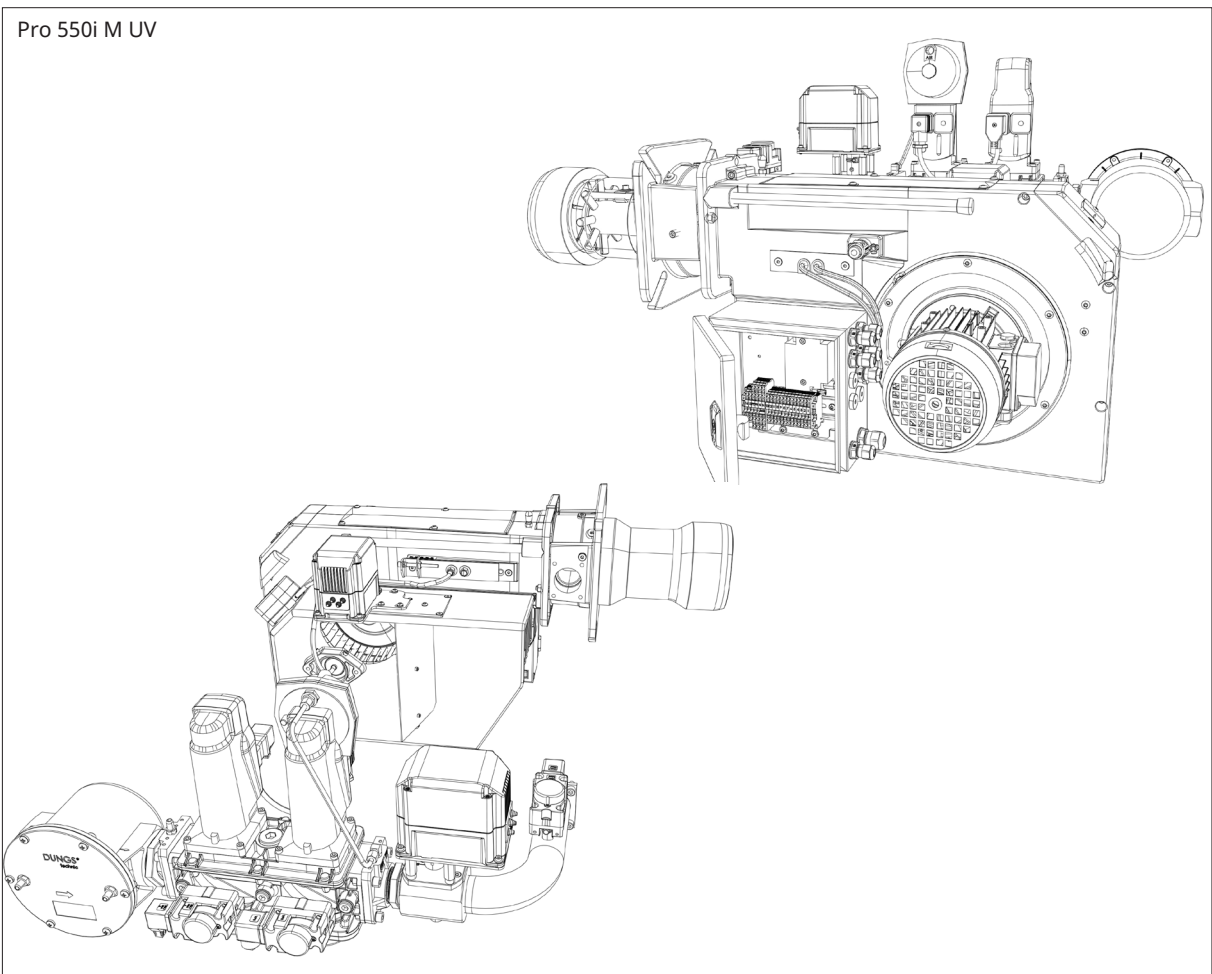
Innehåll - Index - Inhalt - Sommaire

1. Förbränningsdon - Cumbustion device	
- Verbrennungsvorrichtung - Ensemble de combustion	5
2. Motor - Motor - Motor - Moteur	7
3. Gasventil - Gas Valve - Gasventil - Vanne de gaz - (MultiBloc)	9
4. Elkomponenter - Electrical components	
- Elektrische Komponenten - Composants électriques	12
5. Luftreglering - Air control - Luftsteuerung	
- Régularisation à air	15
6. Fläkthus - Fan housing - Lüftergehäuse	
- Carter de ventilateur	16
7. Tillbehör - Accessories - Zubehör - Accessoires	17

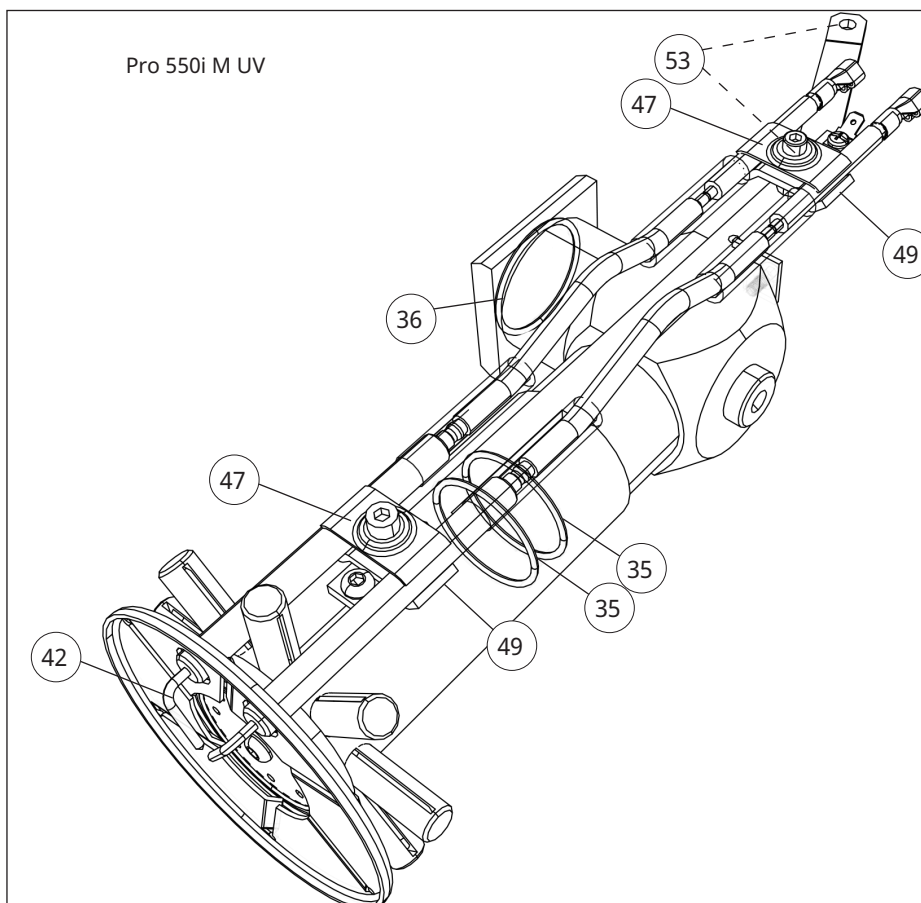
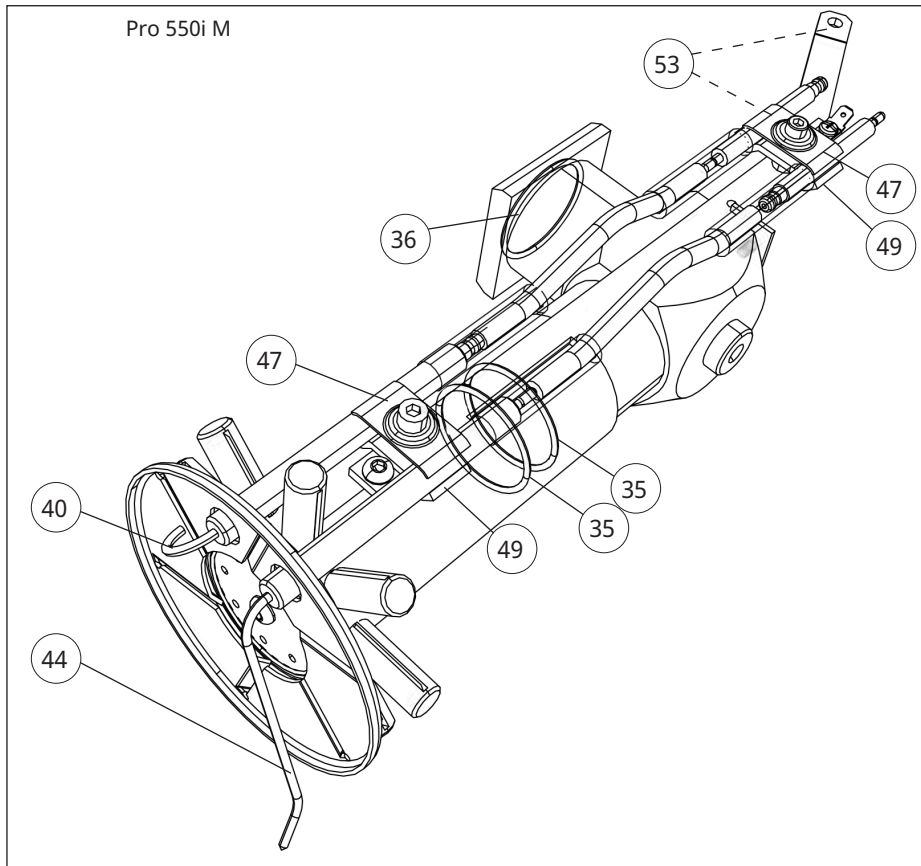
Pro 550i M



Pro 550i M UV

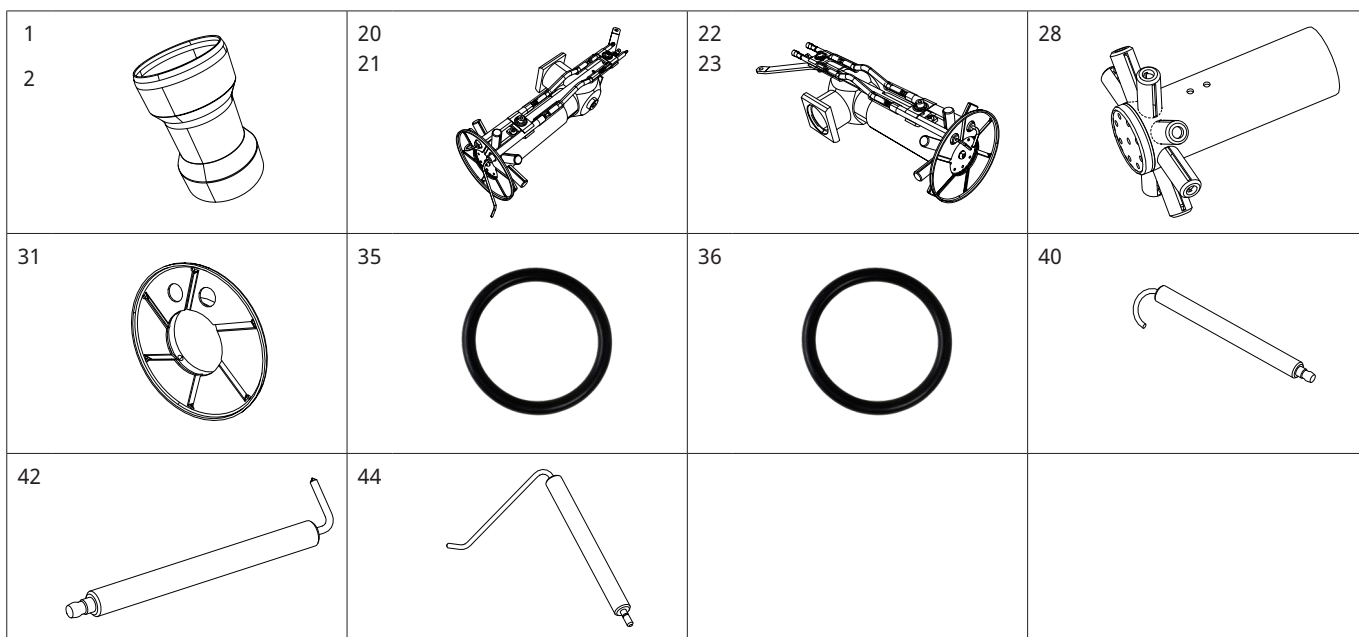


1. Förbränningsdon - Cumbustion device - Verbrennungsvorrichtung - Ensemble de combustion



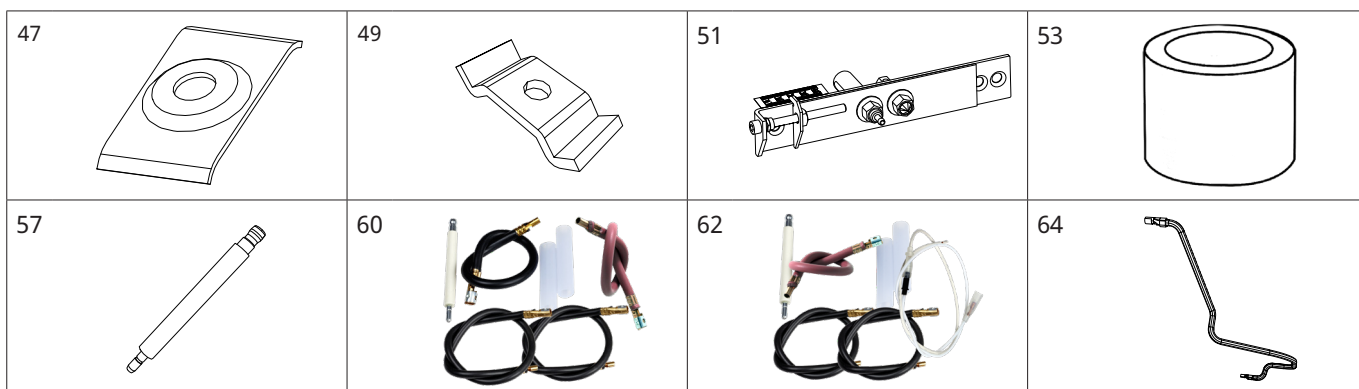
1. Förbränningsdon - Combustion device - Verbrennungsvorrichtung - Ensemble de combustion

Namn	Name	Name	Nom	Information	Artikel nr
1 Brännarrör	Flame tube	Brennerrohr	Tube de brûleur	, L=256 mm	0011835801
2 Brännarrör	Flame tube	Brennerrohr	Tube de brûleur	, L=356 mm	0011835802
20 Insats kompl.	Nozzle assembly compl.	Düsenstock kompl.	Ligne porte-gicleur compl.	, L=256 mm	0011865411
21 Insats kompl.	Nozzle assembly compl.	Düsenstock kompl.	Ligne porte-gicleur compl.	, L=356 mm	0011865412
22 Insats kompl.	Nozzle assembly compl.	Düsenstock kompl.	Ligne porte-gicleur compl.	, L 256 mm, UV	0011865415
23 Insats kompl.	Nozzle assembly compl.	Düsenstock kompl.	Ligne porte-gicleur compl.	, L 356 mm, UV	0011865416
28 Gasmunstycke	Gas nozzle	Gasdüse	Gicleur gaz		0011816003
31 Bromsskiva	Brake plate	Stauscheibe	Disque accroche-flamme		0011473519
35 O-ring insatsrör	O-ring flue liner	O-ring Düsenstock	Joint torique, tube à buse	, 41,6 x 2,4mm	0011316837
36 O-ring anslutningsrör	O-ring connection pipe	O-ring Anschlusschlauch	Joint torique, tuyau de raccordement	, 44 x 2,5mm	0011316845
40 Tändelektrod	Ignition electrode	Zündelektrode	Electrode d'allumage		0091865501
42 Tändelektrod	Ignition electrode	Zündelektrode	Electrode d'allumage	, UV	0011534602
44 Joniseringselektrod	Ionization electrode	Ionisationselektrode	Electrode d'ionisation		0091837301



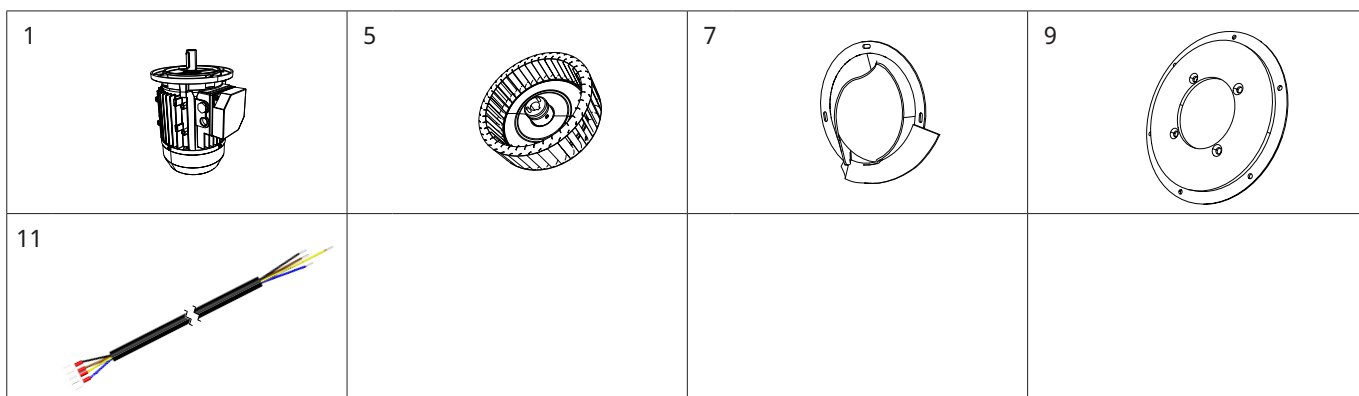
1. Förbränningsdon - Combustion device - Verbrennungsvorrichtung - Ensemble de combustion

Namn	Name	Name	Nom	Information	Artikel nr
47 Klammer, elektrodhållare, övre	Bracket, Electrode holder, upper	Klammer, Elektrodenhalter, övre	Crampon, Porte-électrode, top		0011273801
49 Klammer, elektrodhållare, undre	Bracket, Electrode holder, lower	Klammer, Elektrodenhalter, undre	Crampon, Porte-électrode, base		0011397305
51 Ställplatta kompl.	Adjustment plate compl.	Stellplatte kompl.	Platine de réglage compl.		0011822902
53 Bussning, stödrulle	Bushing, backing roller	Buchse, Stützrolle	Douille, stabilisateur		0011828501
57 Isolator	Insulator	Zündelektrode	Isolateur		0011924201
60 Tändkabelsats	Ignition Cable Kit	Zündleitungssatz	Kit de fils d'allumage		0012026304
62 Joniseringskabel, sats	Ignition Cable Kit	Zündleitungssatz	Kit de fils d'allumage		0012026314
64 Resistanständkabel	Ignition Cable	Zündkabel	Câble H.T.	, L 700 mm	0012074940

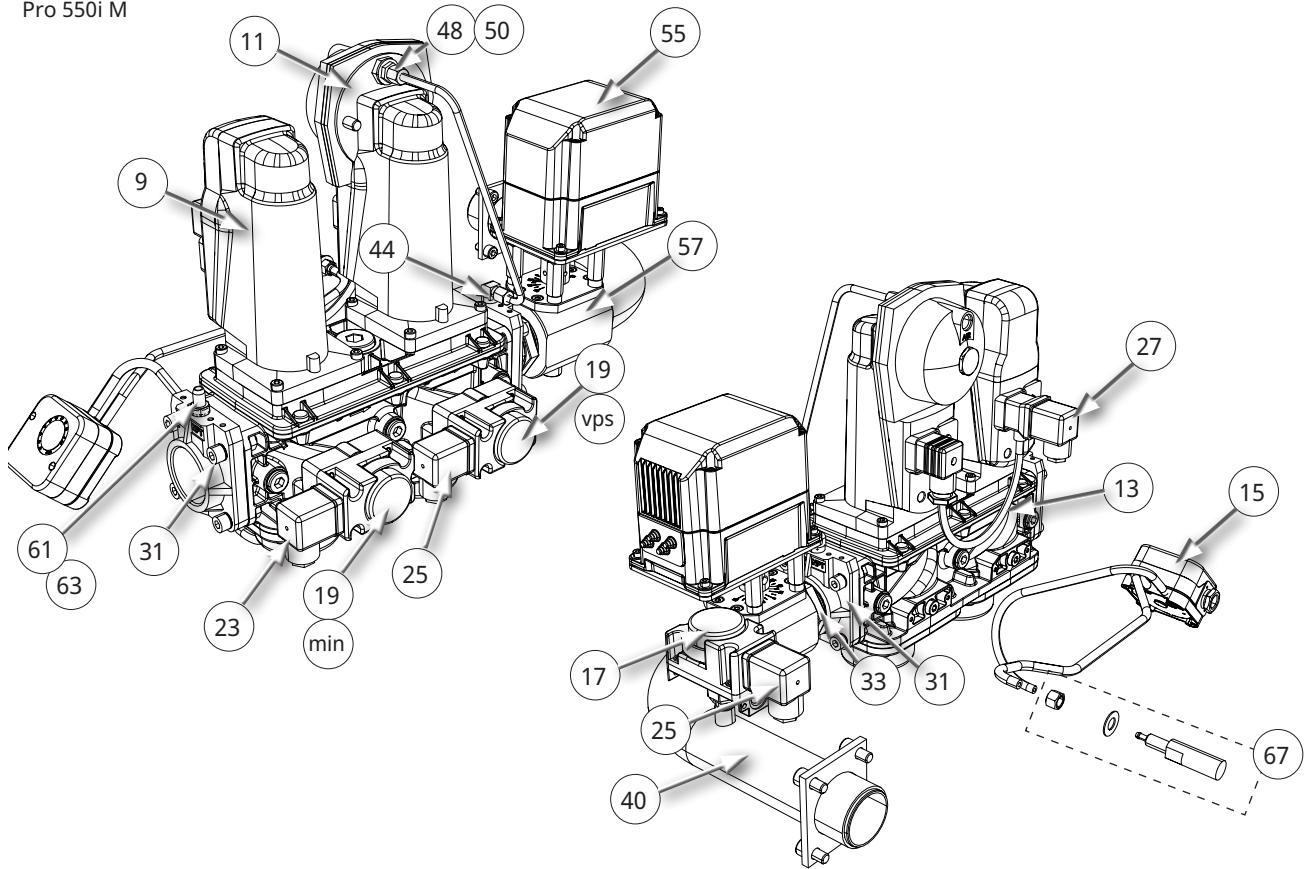


2. Motor - Motor - Motor - Moteur

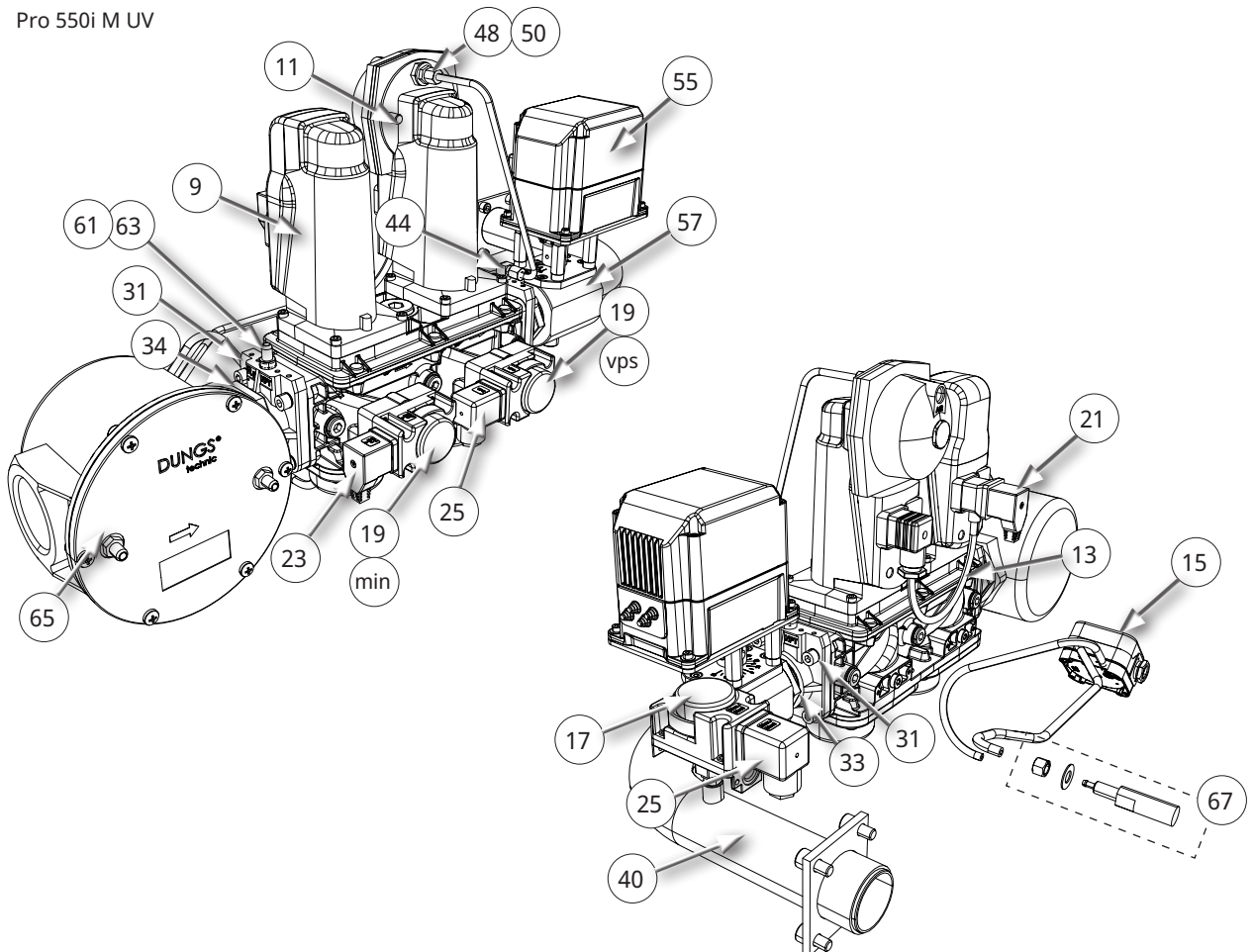
Namn	Name	Name	Nom	Information	Artikel nr
1 Motor	Motor	Motor	Moteur	, 0.75/0.90kW 50/60Hz 3F	0012115201
5 Fläkthjul	Fan wheel	Gebläserad	Rotor		0011824504
7 Avskärmningskon	Conical shield plate	Abschirmkonus	Cone deflecteur d'air		0011793501
9 Motorfläns	Flange, motor	Flansch, motor	Bride, moteur		001197370105
11 Motorkabel, motor- kontaktör	Cable motor, motor- contactor	Kabel Motor, Motor- Schütz	Câble moteur, moteur-contacteur		0012102804



Pro 550i M

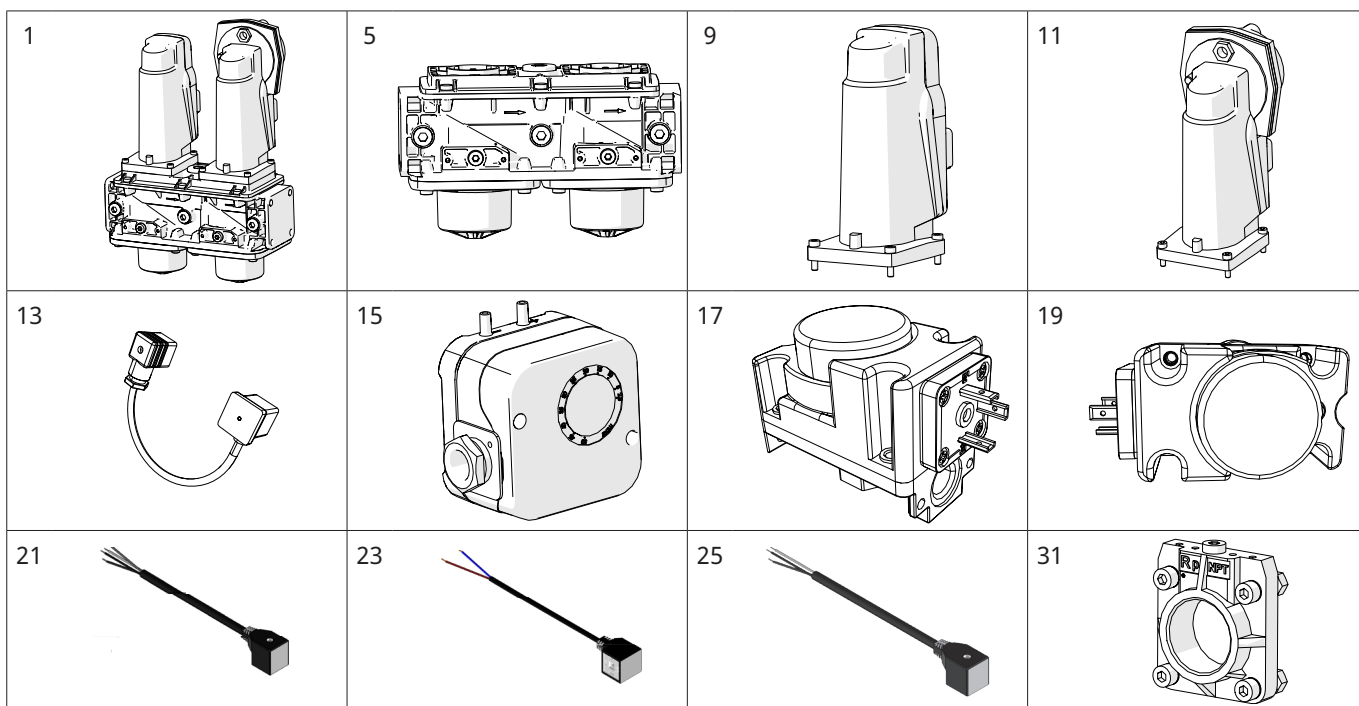


Pro 550i M UV



3. Gasventil - Gas Valve - Gasventil - Vanne de gaz - (MultiBloc)

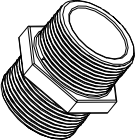
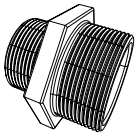
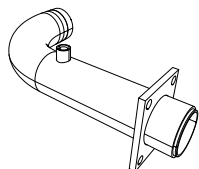
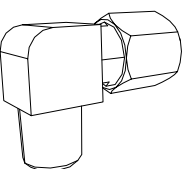
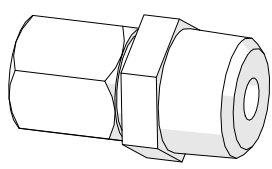

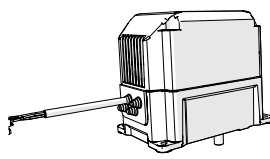
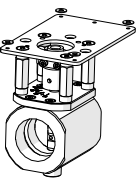
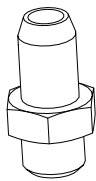
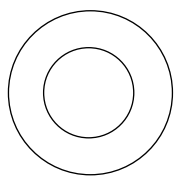


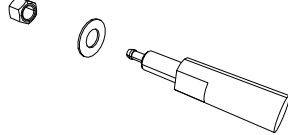
Namn	Name	Name	Nom	Information	Artikel nr
1 Gasventil (MultiBloc)	Gas valve (MultiBloc)	Gasventil (MultiBloc)	Vanne de gaz (MultiBloc)	VDG20.411	0012078401
5 Ventilblock gas	Valve block gas	Ventilblockgas	Bloc vannes gaz	VDG20.4011	0012079401
9 Ställdon	Actuator	Aktuator	Actionneur	SKP15	0012079001
11 Ställdon	Actuator	Aktuator	Actionneur	SKP25	0012079101
13 Kabel, extender, ställdon	Cable, extender, actuator	Kabel, Extender, Aktuator	Câble, prolongateur, actionneur		0012079301
15 Tryckvakt, luft	Pressure switch, air	Druckwächter, Luft	Pressostat, à air	LGW 50A2 2,5-50 MBAR	0011531907
17 Tryckvakt	Pressure switch	Druckwächter	Pressostat	Max, QPL25.050	0012079713
19 Tryckvakt, min	Pressure switch, min	Druckwächter, min	Pressostat, mini	VPS, QPL15.150	0012079704
21 Kabel, magnetventil	Cable, solenoid valve	Kabel, Magnetventil	Câble, électrovanne	Hirshmann	0012106002
23 Kabel, gasvakt	Cable, gas guard	Kabel, gaswächter	Câble, garde de gaz	Hirshmann	0012106103
25 Kabel, gasvakt	Cable, gas guard	Kabel, gaswächter	Câble, garde de gaz	Max, VPS, 3X0.75 L=1500	0011951115
31 Fläns	Flange	Flansch	Bride	AGF 10.40, 1 1/2"	0012079640



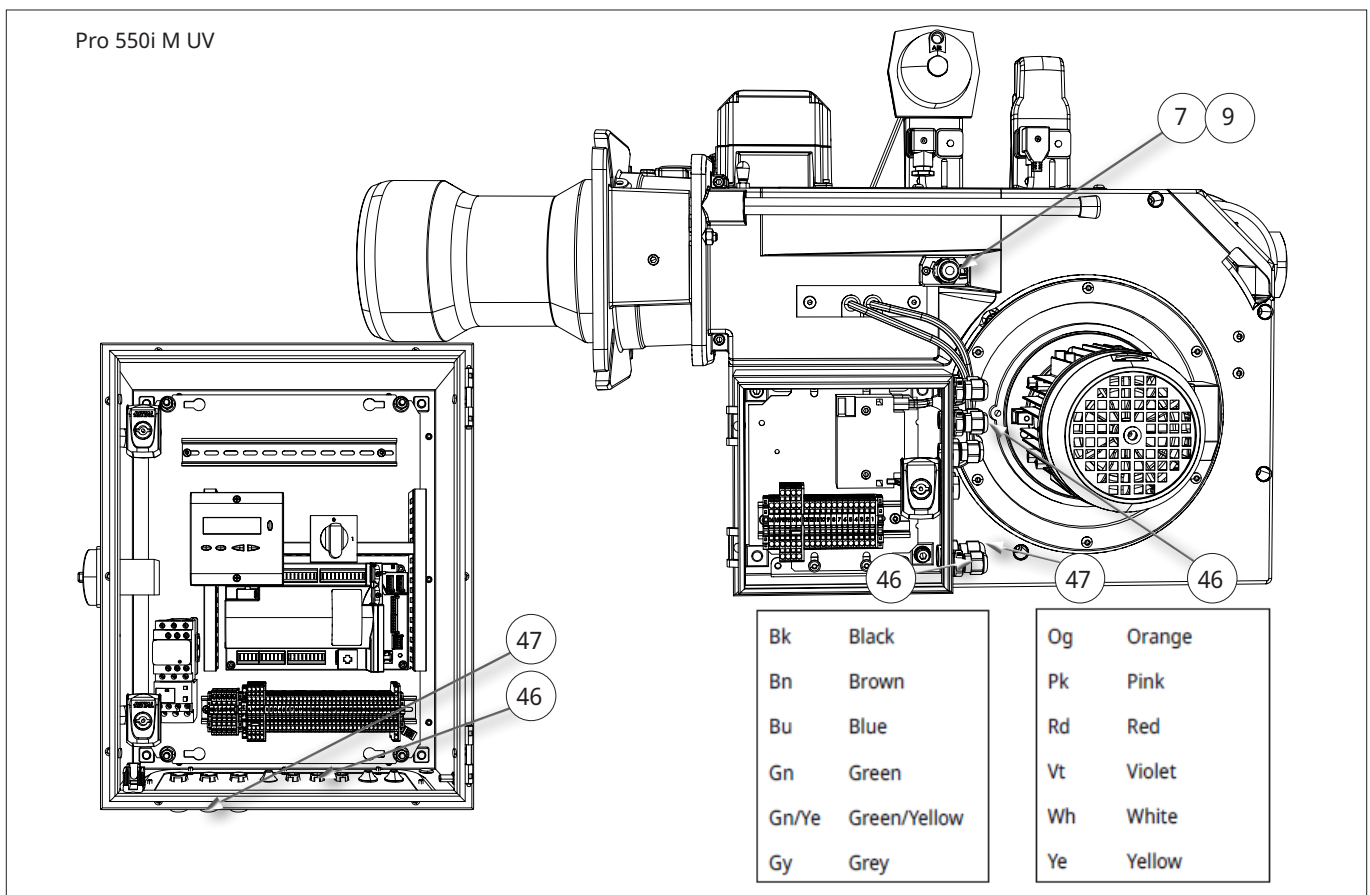
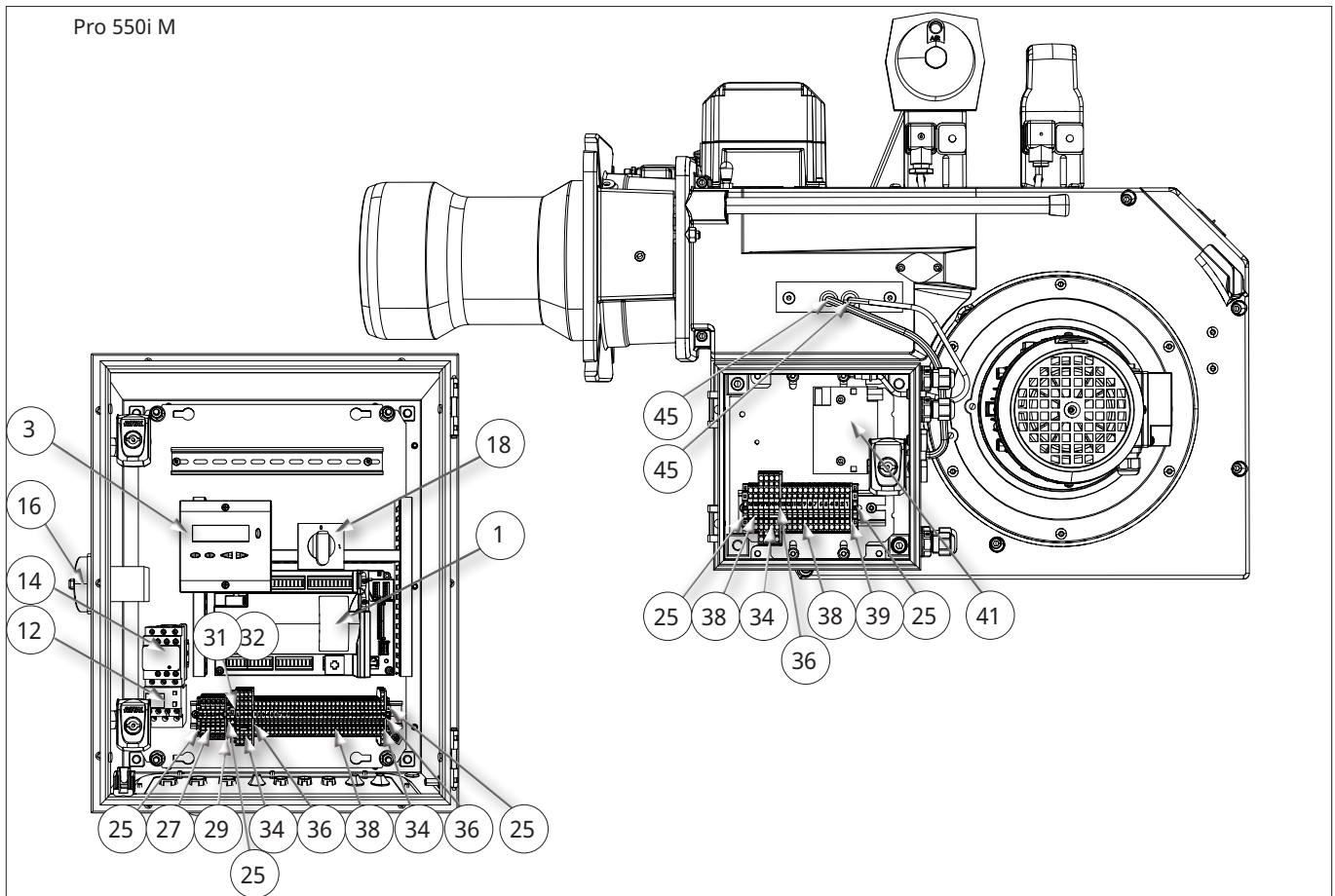
3. Gasventil - Gas Valve - Gasventil - Vanne de gaz - (MultiBloc)

Namn	Name	Name	Nom	Information	Artikel nr
33 Nippel	Nipple	Nippel	Raccord	1 1/2 x 1 1/2"	0011463703
34 Nippel	Nipple	Nippel	Raccord	2 x 1 1/2"	0011463710
40 Förbindelserör	Connecting pipe	Öldruckrohr	Conduite de raccordement	1 1/2"	0011943220
44 Vinkelkoppling	Elbow	Winkelkupplung	Coude	1/8"	0011545201
48 Koppling rak	Coupling straight	Kupplung gerade	Raccord droit.	1/8"	0011545102
50 Tätningsring	Sealing ring	Dichtungsring.	Anneau d'étanchéité.	1/4"	0011983301
55 Spjällmotor	Damper motor	Klappenmotor	Moteur de volet	SQM33.511A9	0012101602
57 Gasspjäll	Gas damper	Gasklappe	Amortisseur de gaz	VKG10.040ER	0012120602
61 Mät-nippel, gas	Test nipple, gas	Messnippel, Gas	Raccord de mesure, gaz	R 1/8	0011542701
63 Packning, fiber	Gasket, fiber	Dichtung, Faser	Joint, fibre	14X10X1.5	0011577901
65 Gasfilter	Gas filter	Gas-Filter	Filtre gaz	GF520/1 2"	0011395406
66 Filtersats	Filter kit	Filter Kit	Kit de filtre	3218/6B	0011395416
67 Nippel, luftvakt	Nipple, airpressure switch	Nippel, Druckwächter, Luft	Raccord, Pressostat, à air		0012143002

Gasfilter		Filter kit	
11395403	GASFILTER 1" 70602/6B	12143001	FILTERSATS 1"-1 1/2" 3217/6B
11395405	GASFILTER 1 1/2" 70603/6B	12143001	FILTERSATS 1"-1 1/2" 3217/6B
11395406	GASFILTER 2" 70631/6B	12143002	FILTERSATS 2" 3218/6B
11395407	GASFILTER DN65 70610F/6B	12143003	FILTERSATS DN65-80 3226
11395408	GASFILTER DN80 70620F/6B	12143003	FILTERSATS DN65-80 3226

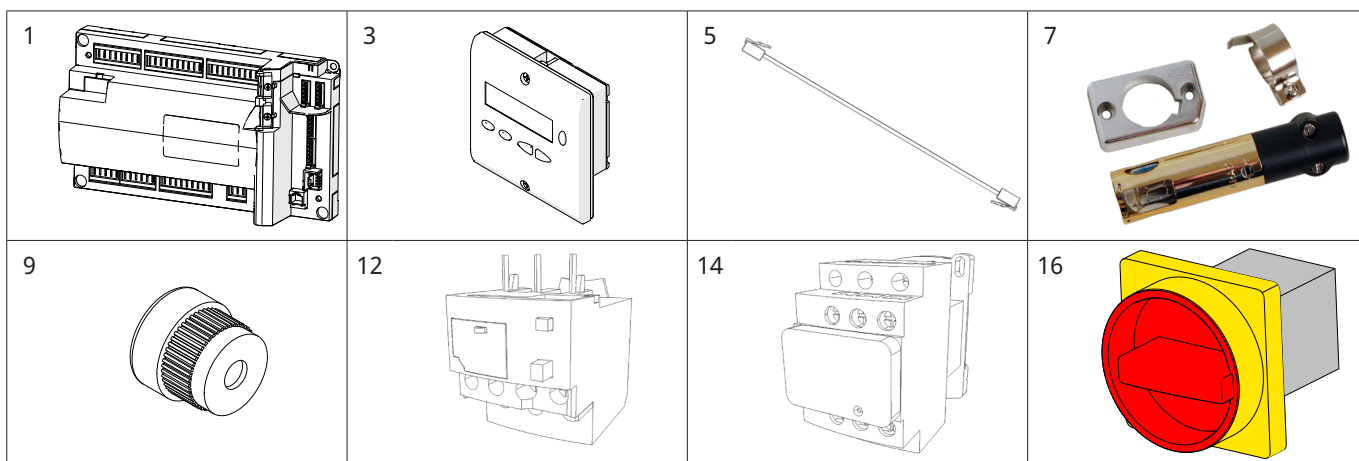
	33		34		
40		44		48	
50				50	
55		57		61	
63				63	
65		66		67	

4. Elkomponenter - Electrical components - Elektrische Komponenten - Composants électriques



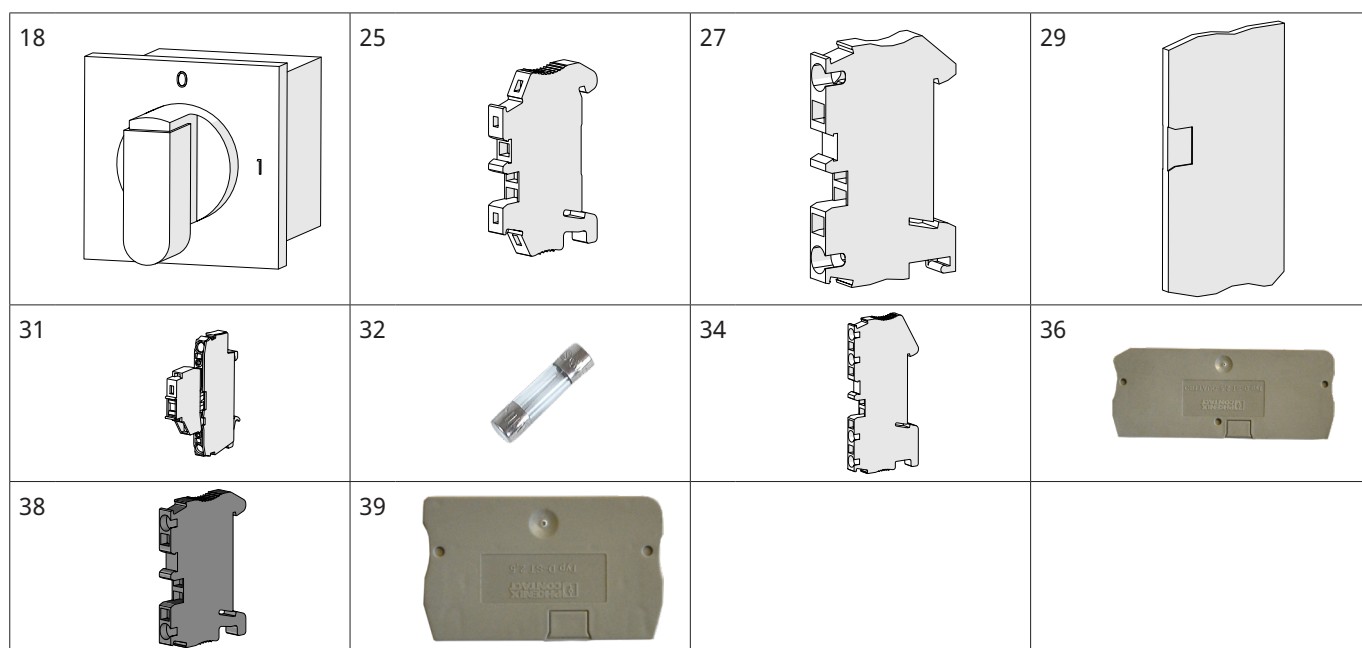
4. Elkomponenter - Electrical components - Elektrische Komponenten - Composants électriques

Namn	Name	Name	Nom	Information	Artikel nr
1 Styrautomatik	Automatic control unit	Automatisches Steuergerät	Module de commande automatique	LMV37 PROG. VER.17	0012101017
1 Styrautomatik	Automatic control unit	Automatisches Steuergerät	Module de commande automatique	UV, LMV37 PROG. VER.18	0012101018
3 Display	Display	Display	Afficheur	LMV, AZL.23	0012101101
5 Kabel, display	Cable, display	Kabel, Display	Câble, Afficheur	AZL, L= 626,4 mm	0012106302
7 UV-cell	UV-detector	UV-Detektor	Cellule UV	UV, QRA 2	0091463401
9 Kabelgenomföring	Cable inlet	Kabeldurchführung	Douille de passage câble	UV, IP40, QRA 2	0012136401
12 Motorskydd	Thermal overload protection	Überstromschutz	Déclencheur à maxima d'intensité	1,6-2,5A	0012143206
14 Kontaktor	Contacteur	Schütz	Contacteur	LC1D09P7	0012143101
16 Strömbrytare säkerhetsred, 4-pol	Switch Safety button, 4-pole	Schalttaste wechseln, 4-polig	Bouton de sécurité du commutateur, 4-polaire		0012114114



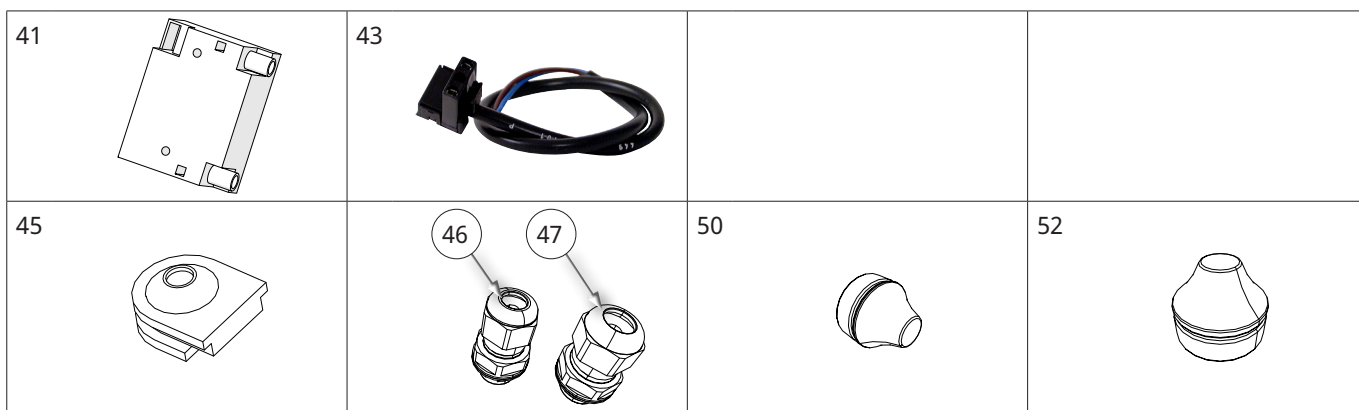
4. Elkomponenter - Electrical components - Elektrische Komponenten - Composants électriques

Namn	Name	Name	Nom	Information	Artikel nr
18 Strömbrytare	Switch	Schalter	Interrupteur	0-I	0012114002
25 Ändstöd	End support	Endstütz	Butée d'extrémité		586938401
27 Plint	Terminal block unit	Reihenklemmeneinheit	Bornier	ST 4	0012135701
27 Plint	Terminal block unit	Reihenklemmeneinheit	Bornier	ST 4 BU	0012135702
27 Plint	Terminal block unit	Reihenklemmeneinheit	Bornier	ST 4 PE	0012135703
29 Ändbricka	End plate	Endplatte	Plaque d'extrémité	D-ST 4	0012135801
31 Säkringsplint 5x20	Fuse terminal	Sicherungsklemme	Borne à fusible	5x20	0012103301
32 Säkring	Fuse	Sicherung	Fusible	1 A	0011333202
34 Plint	Terminal block unit	Reihenklemmeneinheit	Bornier	ST 2.5 QUATTRO GY	584359001
34 Plint	Terminal block unit	Reihenklemmeneinheit	Bornier	ST 2.5 QUATTRO BU	584359002
34 Plint	Terminal block unit	Reihenklemmeneinheit	Bornier	ST 2.5 QUATTRO PE	584359003
36 Ändbricka	End plate	Endplatte	Plaque d'extrémité	2,5 Quattro	586936405
38 Plint	Terminal block unit	Reihenklemmeneinheit	Bornier	ST 2,5	913145401
39 Ändbricka	End plate	Endplatte	Plaque d'extrémité	D-ST2,5	913190401



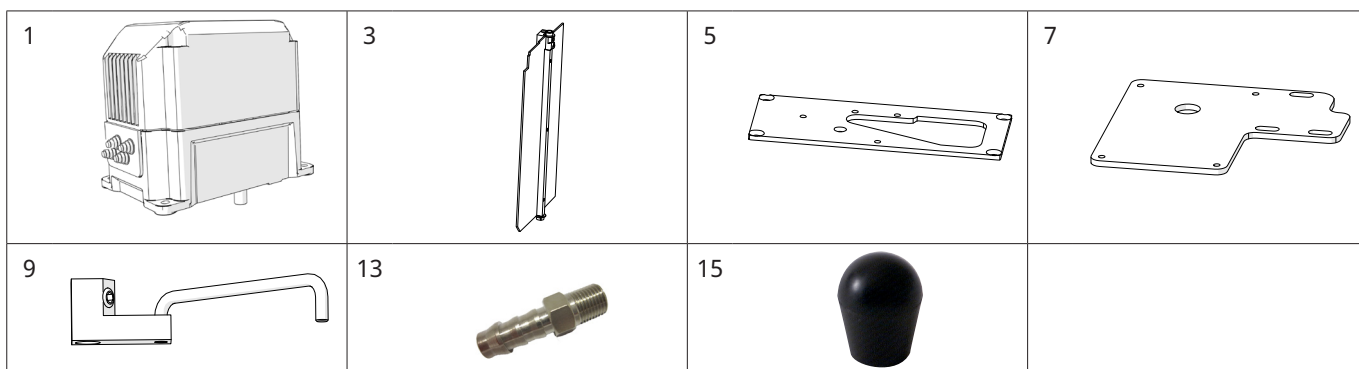
4. Elkomponenter - Electrical components - Elektrische Komponenten - Composants électriques

Namn	Name	Name	Nom	Information	Artikel nr
41 Transformator	Transformer	Transformator	Transformateur	EBI, 1P	0012064401
41 Transformator	Transformer	Transformator	Transformateur	UV, EBI, 2P	0012064301
43 Kabel, transformator	Cable, transformer	Kabel, Transformator	Câble, transformateur	EBI L=300mm	0012062005
45 Kabelgenomföring	Cable inlet	Kabeldurchführung	Douille de passage câble		0011589802
46 Kabelgenomföring	Cable inlet	Kabeldurchführung	Douille de passage câble	Click 16	0012135901
47 Kabelgenomföring	Cable inlet	Kabeldurchführung	Douille de passage câble	Click 20	0012135902
50 Gummigenomföring	Rubber grommet	Gummidurchziehung	Douille en caoutchouc	5-7C	912693403
52 Gummigenomföring	Rubber grommet	Gummidurchziehung	Douille en caoutchouc	7-10	912693404



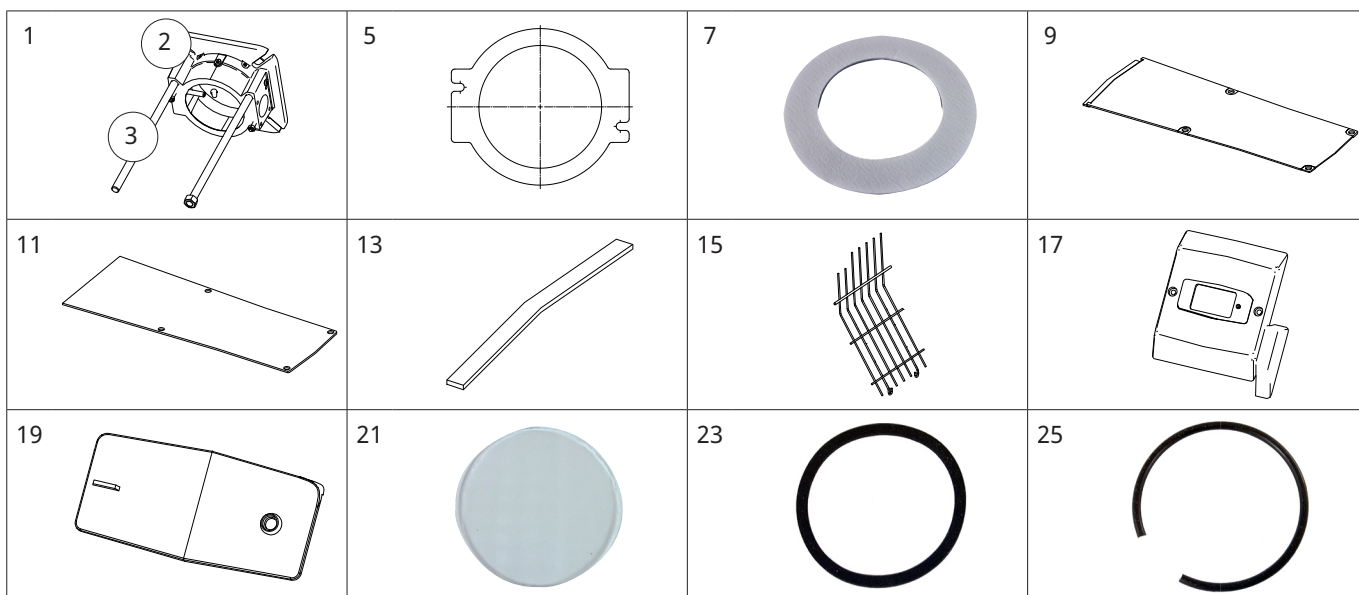
5. Luftreglering - Air control - Luftsteuerung - Régularisation à air

Namn	Name	Name	Nom	Information	Artikel nr
1 Spjällmotor	Damper motor	Klappenmotor	Moteur de volet	SQM33.511A9	0012101602
3 Luftspjäll kompl.	Air damper compl.	Luftklappe kompl.	Volet d'air compl.		0091824003
5 Fästplatta luftspjäll	Covering plate, air damper	Deckplatte, Luftklappe	Plaque de recouvrement, volet d'air		001212020105
7 Fäste, spjällmotor	Holder, damper motor	Halter, Klappenmotor	Support, motor de volet	SQM3	001211880105
9 Länkkarm kompl.	Slewing bracket compl.	Gelenkarm kompl.	Pivot compl.	SQM 33	0012136201
13 Mät nipples	Test nipple	Messnippel	Raccord de mesure	R1/8"xØ8	0012074501
15 Ändavslutning	Covering plug	Endstück	Bouchon de protection		0011810301



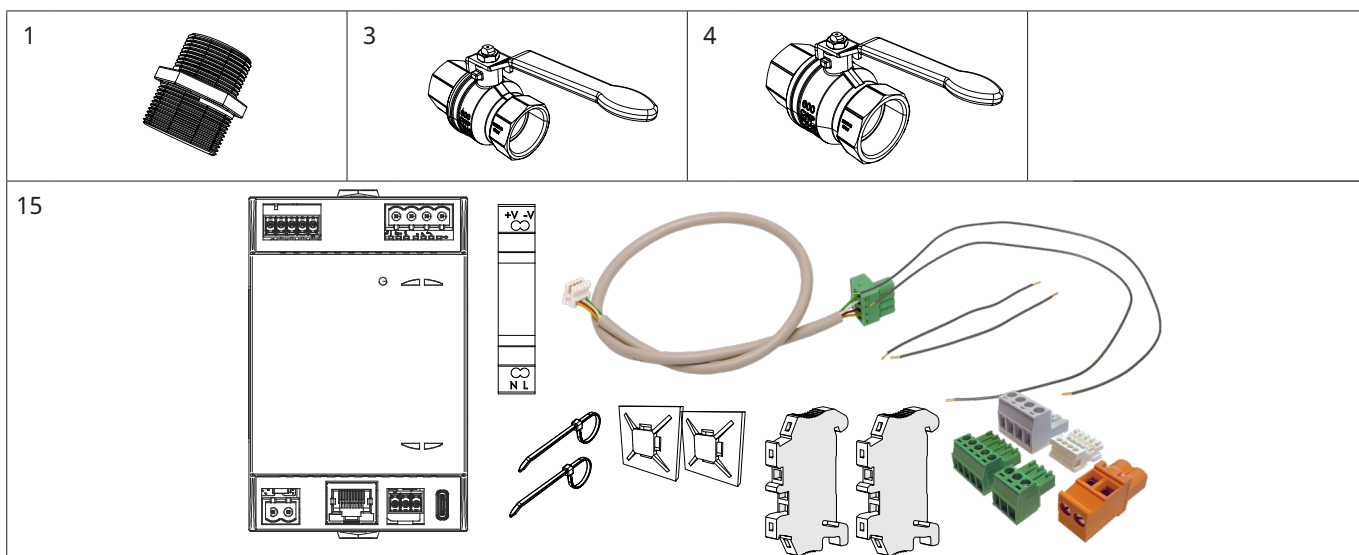
6. Fläkthus - Fan housing - Lüftergehäuse - Carter de ventilateur

Namn	Name	Name	Nom	Information	Artikel nr
1 Anslutningsfläns kompl.	Fixing flange compl.	Anschlussflansch kompl.	Bride de fixation compl.		0091874112
2 Anslutningsfläns	Fixing flange	Anschlussflansch	Bride de fixation		0011874102
3 Gejder	Guide	Führungsschienen	Guides		0011809302
5 Packning, fläktusfläns	Gasket	Dichtung	Joint		0012134201
7 Packning	Gasket	Dichtung	Joint	Ø 164/240	0011278808
9 Lock	Cover	Deckel	Couvercle		001182380105
11 Packning, lock	Gasket, cover	Dichtung, Deckel	Joint, couvercle		0011824901
13 Packning, lock, övre	Gasket, cover, upper	Dichtung, Deckel, ober	Joint, couvercle, supérieure		0012083601
15 Skyddsgaller	Protective grating	Schutzgitter	Grille de protection		0011831901
17 Kåpa, inspektionsglas	Cover, inspection glass	Haube, Schauglas	Capot, viseur de flamme		001182420205
19 Inspektionslock	Inspection cover	Deckel, Schauglas	Couvercle, viseur de flamme		0011708001
21 Inspektionsglas	Inspection glass	Schauglas	Voyant liquide		0011808801
23 Packning, inspektionsglas	Gasket, inspection glass	Dichtung, Inspektionsglas	Joint, verre d'inspection		0011795301
25 Säkringsring	Locking ring	Sicherungsring	Circlip		0011801801



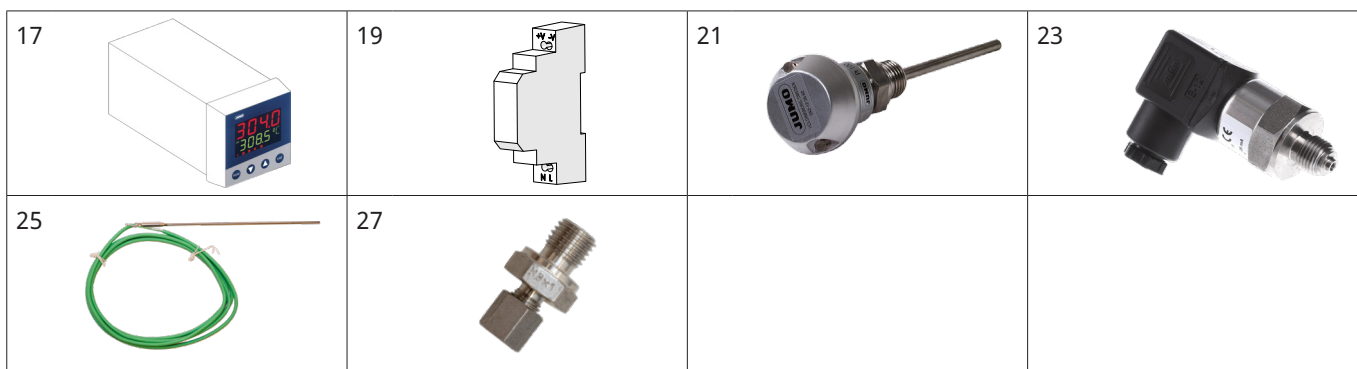
7. Tillbehör - Accessories - Zubehör - Accessoires

Namn	Name	Name	Nom	Information	Artikel nr
1 Nippel	Nipple	Nippel	Raccord	1 1/2 x 1 1/4"	0011463708
3 Kulventil, rak	Ball valve, straight	Kugelhahn, gerade	Vanne à boule, droite	K84, 1 1/2"	0011396104
4 Kulventil, rak	Ball valve, straight	Kugelhahn, gerade	Vanne à boule, droite	K84, 2"	0011396105
15 Modbusenhet	Modbus unit	Modbusgerät	Unité Modbus	OCI 460	0012139001



7. Tillbehör - Accessories - Zubehör - Accessoires

Namn	Name	Name	Nom	Information	Artikel nr
17 Effektregulator	Power control	Leistungsregler	Régulateur de puissance	R316 M, PT 100	0012052701
17 Effektregulator, tryck	Power control, pressure	Leistungsregler, druck	Régulateur de puissance, pression	R316 M, 0-10V	0012052702
19 Transformator	Transformer	Transformator	Transformateur	HDR-15-24 220 VAC/24 VDC	0012133901
21 Givare	Sensor	Fühler	Sonde	PT 100	0011581902
23 Jumo tryckgivare	Jumo pressure transmitter	Jumo Drucktransmitter	Jumo transmetteur de 0-1 bar pression		0011581905
23 Jumo tryckgivare	Jumo pressure transmitter	Jumo Drucktransmitter	Jumo transmetteur de 0-10 bar pression		0011581906
23 Jumo tryckgivare	Jumo pressure transmitter	Jumo Drucktransmitter	Jumo transmetteur de 0-16 bar pression		0011581907
25 Jumo termoelement	Jumo thermocouple	Jumo Thermoelement	Jumo thermocouple	-200 - 1500	0011581910
27 Jumo klämförskruvning termoelement	Jumo compression fitting thermocouple	Jumo, Klemmverschraubung für Thermoelemente	Jumo raccord à vis de serrage pour thermocouples		0011581911



7. Tillbehör - Accessories - Zubehör - Accessoires

Namn	Name	Name	Nom	Information	Artikel nr
30 Effektregulator, kapslad	Power regulator in device box	Leistungsregler im Gerätekasten	Régulateur de puissance dans la boîte de l'appareil	R316 M, PT 100	0012134901
30 Effektregulator, kapslad, tryck	Power regulator in device box, pressure	Leistungsregler im Gerätekasten, druck	Régulateur de puissance dans la boîte de l'appareil, pression	R316 M, 0-10V	0012134902
32 Magnetventil, kontinuerlig fläkt	Solenoid valve, continous fan	Magnetventil, kontinuierliches Gebläse	Electrovanne, ventilation continue		0011923001





CTC AB Box 309 SE-341 26 Ljungby
info@bentone.se +46 372 88 000
www.bentone.se