

Erläuterung zur Seriennummer des Produkts

Nachfolgend möchten wir Ihnen kurz erläutern, wo Sie die Seriennummer an Ihrem CTC-Produkt finden und wie diese zu lesen ist:

Beispiel eines Typenschilds

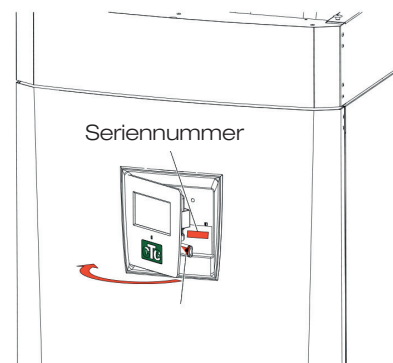
- Am Produkt sind ein kleineres Seriennummernschild und ein großes Typenschild angebracht.
- Eine Seriennummer sieht beispielsweise so aus: **7312-1712-0719**. Die erste vierstellige Zifferngruppe gibt an, um welches Produkt es sich handelt. Die zweite vierstellige Zifferngruppe steht für das Herstellungsjahr und die Herstellungswoche. Im Beispiel oben also: CTC EcoAir 510M, Herstellungsjahr 2017 Herstellungswoche 12. Die letzten vier Stellen geben die laufende Nummer an.



CTC GSi 12 (die Seriennummer beginnt mit 7310-)

CTC EcoZentih i350 L/H (die Seriennummer beginnt mit 7208-)

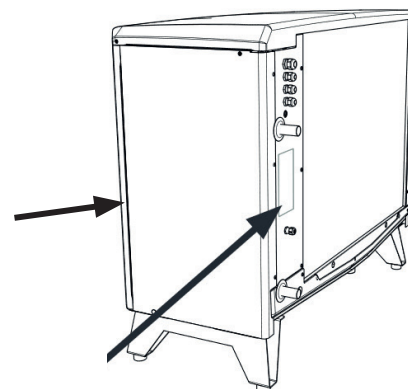
- Das Seriennummernschild ist hinter dem Display angebracht. Das Display an der rechten Kante halten und vorsichtig aufklappen. In einigen Fällen ist das Seriennummernschild auch an der Produktoberseite hinter der Abdeckung angebracht.
- Das Typenschild mit der Seriennummer des Produkts ist an der Innenseite des Frontblechs an der Elektroverkabelung angebracht.



CTC EcoZenith i250 L/H (die Seriennummer beginnt mit 7208-)

CTC EcoHeat 400 (die Seriennummer beginnt mit 7310-)

- Das Seriennummernschild ist hinter dem Display angebracht. Das Display an der rechten Kante halten und vorsichtig hochklappen. In einigen Fällen ist das Seriennummernschild auch an der Produktoberseite hinter der Abdeckung angebracht.
- Das Typenschild mit der Seriennummer des Produkts ist auf der Innenseite des rechten Seitenbleches hinter der Vorderseite angebracht. Die Abdeckung nach vorn ziehen und anheben, die beiden Schrauben lösen und die Vorderseite vorsichtig abnehmen.



CTC EcoAir

CTC EcoAir 406 – 410 und **CTC EcoAir 510M**

(die Seriennummer beginnt mit 7312-)

CTC EcoAir 415 – 420 und **CTC EcoAir 520M**

(die Seriennummer beginnt mit 7311-).

- Das Seriennummernschild ist an der Rückseite bei den Rohren angebracht.
- Das Typenschild mit der Seriennummer des Produkts ist an der Innenseite der Kunststoffvorderseite angebracht. Zwei Schrauben an den Seiten des Deckels lösen und die Vorderseite abnehmen.

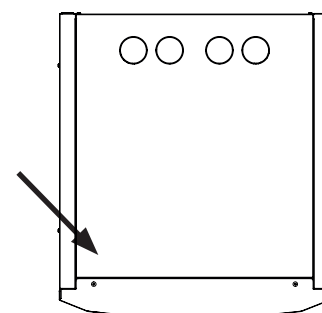
CTC EcoPart, CTC EcoPart 425-435 und

CTC EcoPart Pro i425-i435 (die Seriennummer beginnt mit 7301-)

- Das Typenschild mit der Seriennummer des Produkts ist an der Oberseite des Produkts angebracht.

CTC EcoZenith i 550 Pro (die Seriennummer beginnt mit 7250-)

- Das Typenschild ist seitlich am Produkt angebracht.



CTC EcoPart