



# Bentone B 1

Reservdelar och tillbehör

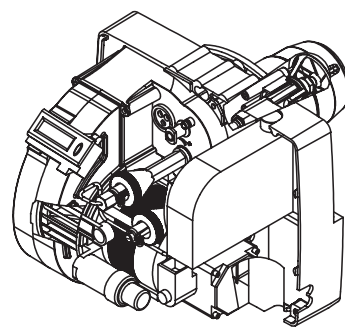
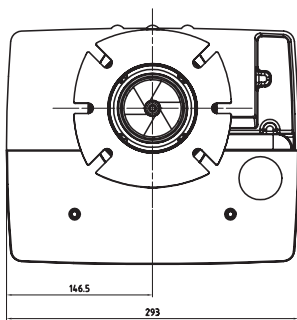
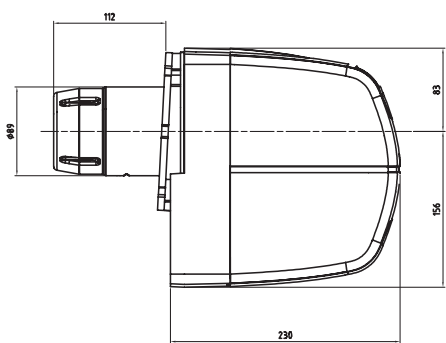
Spare Parts and Accessories

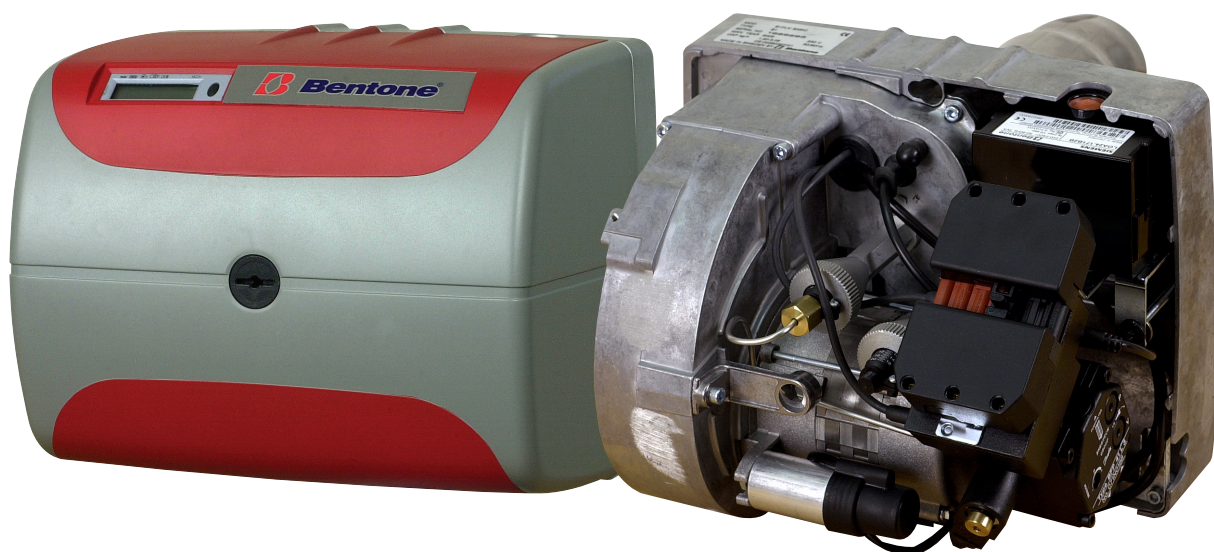
Ersatzteile und Zubehör

Pièces détachées et accessoires



MADE IN SWEDEN





1. Brännarrör - Flame tube - Brennerrohr - Tube de brûleur .....	4
2. Insats - Nozzle assembly - Düsenstock - Ligne porte-gicleur.....	5
3. Pump - Pump - Pumpe - Pompe.....	7
4. Motor - Motor - Motor - Moteur .....	8
5. Elkomponenter - Electrical components - Elektrische Komponenten - Composants électriques .....	9
6. Luftreglering - Air control - Luftsteuerung - Régularisation à air .....	11
7. Övrigt - Tillbehör - Accessoires - Zubehör - Accessoires.....	12

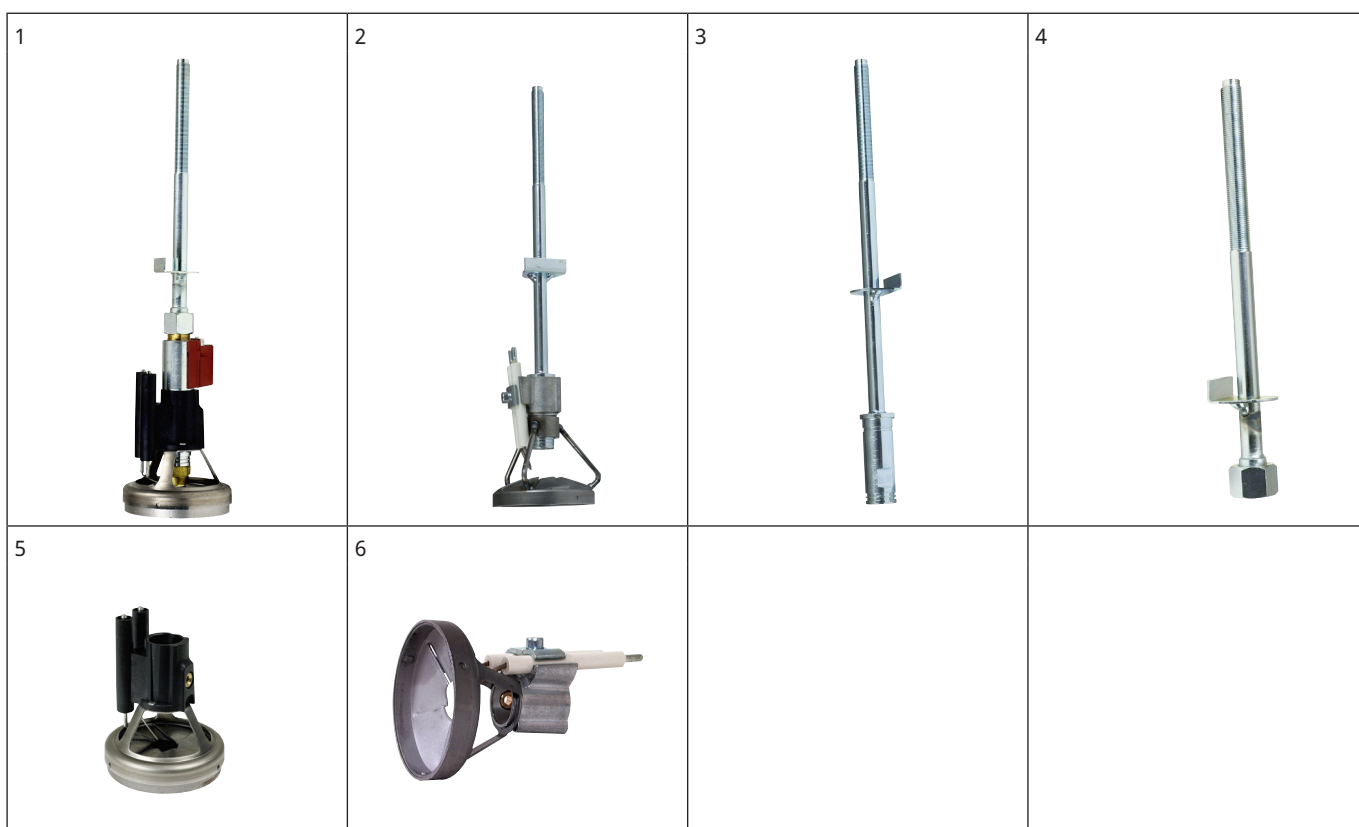
# 1. Brännarrör - Flame tube - Brennerrohr - Tube de brûleur

Namn	Name	Name	Nom	Information	Artikel nr
1 Brännarrör	Flame tube	Brennerrohr	Tube de brûleur	R1 Ø64 L=131mm	0011951902
1 Brännarrör	Flame tube	Brennerrohr	Tube de brûleur	R2 Ø69 L=131mm	0011951905
1 Brännarrör	Flame tube	Brennerrohr	Tube de brûleur	R2 Ø69 L=181mm	0011951906
2 Brännarrör	Flame tube	Brennerrohr	Tube de brûleur	FU L=103mm	0011764301
2 Brännarrör	Flame tube	Brennerrohr	Tube de brûleur	FU L=133mm	0011764304
2 Brännarrör	Flame tube	Brennerrohr	Tube de brûleur	FU L=194mm	0011764303
3 Brännarrör	Flame tube	Brennerrohr	Tube de brûleur	EO-S L=131mm Ø56	0012025705
3 Brännarrör	Flame tube	Brennerrohr	Tube de brûleur	EO-S L=181mm Ø56	0012025701
3 Brännarrör	Flame tube	Brennerrohr	Tube de brûleur	EO-S L=181mm Ø59	0012025703
4 Brännarrör	Flame tube	Brennerrohr	Tube de brûleur	MEKU L=247mm	0012031101
5 Luftfördelare	Air distributor	Luftverteller	Repartiteur d'air	Prio, Prio Miljö	0012020401
6 Ombyggnadssats	Conversion set	Umbausatz	Jeu de reconstruction	Prio-FUV	0011900610



## 2. Insats - Nozzle assembly - Düsenstock - Ligne porte-gicleur

Namn	Name	Name	Nom	Information	Artikel nr
1 Insats kompl.	Nozzle assembly compl.	Düsenstock kompl.	Ligne porte-gicleur compl.	B1RV L=131mm	0011975541
1 Insats kompl.	Nozzle assembly compl.	Düsenstock kompl.	Ligne porte-gicleur compl.	B1RV L=181mm	0011975542
1 Insats kompl.	Nozzle assembly compl.	Düsenstock kompl.	Ligne porte-gicleur compl.	B1FUV L=133mm	0011975555
2 Insats kompl.	Nozzle assembly compl.	Düsenstock kompl.	Ligne porte-gicleur compl.	B1R L=131mm	0011975527
2 Insats kompl.	Nozzle assembly compl.	Düsenstock kompl.	Ligne porte-gicleur compl.	B1R L=181mm	0011975528
3 Oljerör för brännarrör, kallstart	Nozzle line for flame tube, cold start	Düsenrohr für Brennerrohr, Kallstart	Conduit gicleur pour tube de brûleur, Démarrage à froid	L=272,5mm	0012021504
3 Oljerör för brännarrör, kallstart	Nozzle line for flame tube, cold start	Düsenrohr für Brennerrohr, Kallstart	Conduit gicleur pour tube de brûleur, Démarrage à froid	L=322,5mm	0012021505
4 Oljerör för brännarrör	Nozzle line for flame tube	Düsenrohr für Brennerrohr	Conduit gicleur pour tube de brûleur	L=180,5mm	0011952201
4 Oljerör för brännarrör	Nozzle line for flame tube	Düsenrohr für Brennerrohr	Conduit gicleur pour tube de brûleur	L=230,5mm	0011952202
5 Bromsskiva kompl.	Brake plate compl.	Stauscheibe kompl.	Disque accroche flamme compl.	B1RL, Prio	0091975601
6 Bromsskiva kompl.	Brake plate compl.	Stauscheibe kompl.	Disque accroche flamme compl.	B1FU/FUV	0011591501



## 2. Insats - Nozzle assembly - Düsenstock - Ligne porte-gicleur

Namn	Name	Name	Nom	Information	Artikel nr
7 Förmärare	Preheater	Vorwärmer	Réchauffeur	FPHE5 30-110W 70°	0012086705
7 Förmärare	Preheater	Vorwärmer	Réchauffeur	FPHE-LE 30-110W 70°	0012086715
8 Förbindelserör, olja	Connecting pipe, oil	Öldruckrohr	Conduite de raccordement, huile	Ø 3,2	0012109501
9 Tändelektrod, par	Ignition electrode, Pair of	Zündelektrode, Paar	Electrode d'allumage, 1 paire		0091593701
10 Dubbelektrod	Double electrode	Doppelelektrode	Electrode double	L35 L55	0012038701
11 Tändkabelpar	Set of ignition	Zündkabelpar	Câble H.T. 1 paire	L=400mm	0012068140
11 Tändkabelpar	Set of ignition	Zündkabelpar	Câble H.T. 1 paire	L=450mm	0012068145
12 Skruv elektrodhållare	Screw, electrode holder	Schraube, Elektrodenhalter	Vis, porte-électrode		0012022901
13 O-ring	O-ring	O-ring	Joint torique		0011316802
14 Skala insats	Scale nozzle assembly	Skala Düsenstock	Echelle Ligne porte-gicleur		0011734601
15 Bygel	Clamp	Bügel	Crampon		0439017224
16 Distansring	Spacer ring	Abstandsring	Bague d'écartement	L=17,5mm	0011593601
17 Bricka, starlock	Washer, Starlock	Scheibe, Starlock	Plateau, starlock	9mm	0011309102



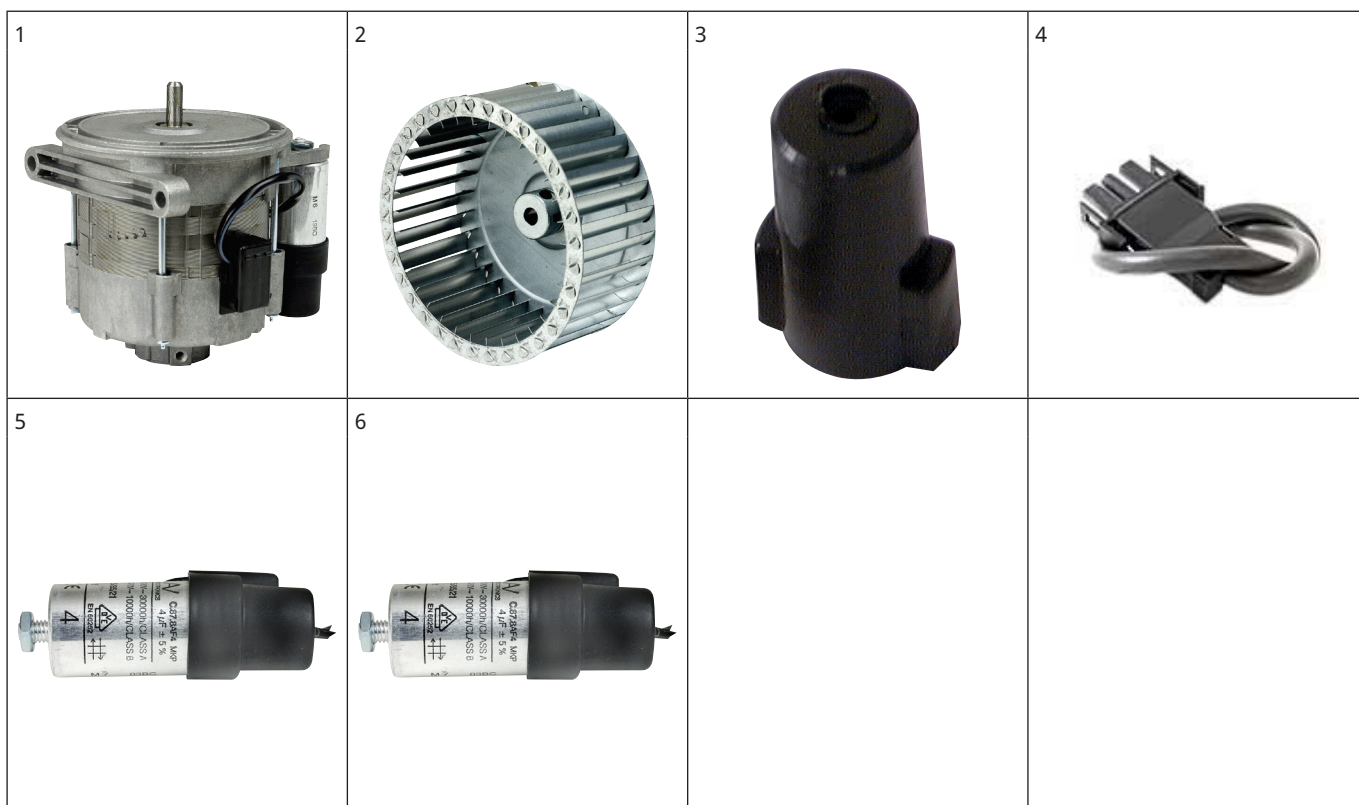
### 3. Pump - Pump - Pumpe - Pompe

Namn	Name	Name	Nom	Information	Artikel nr
1 Pump, 2-rör	Pump, 2-pipe	Pumpe, 2-Rohr	Pompe 2, tuyaux	BFP41L3 071N0188	0012074001
1 Pump, 2-rör med kabel	Pump, 2-pipe with cable	Pumpe, 2-Rohr mit Kabel	Pompe, 2 tuyaux avec câble	BFP41L3 071N0188	0092074001
1 Kabel, pump	Cable, pump	Kabel, Pumpe	Câble, pompe	BFP41L3 L=630	0011597507
2 Pump, 2-rör med kabel	Pump, 2-pipe with cable	Pumpe, 2-Rohr mit Kabel	Pompe, 2 tuyaux avec câble	BFP41L3LE-S 071N0262	0092074017
2 Kabel, pump	Cable, pump	Kabel, Pumpe	Câble, pompe	BFP41L3LE-S L=400	0011597505
3 Pump, 1-rör	Pump, 1-pipe	Pumpe, 1-Rohr	Pompe, 1 tuyaux	BFP41L3 071N0224	0012074013
4 Magnetventil, Steg 1, kompl.	Solenoid valve, Step 1, compl.	Magnetventil, Stufe 1, kompl.	Électrovanne, Étape 1, compl.	BFP	0011597303
5 Spole magnetventil	Coil, solenoid valve	Spule, magnetventil	Bobine, électrovanne	BFP	0011597404
6 Innerdel magnetventil	Inner part	Einsatz	Partie intérieure	BFP41L3	0011774201
6 Innerdel magnetventil	Inner part	Einsatz	Partie intérieure	BFP41LE-S	0011774204
7 Filterpatron	Filter	Filter	Filtre	BFP	0011774901
8 Plugg	Plug	Stöpsel	Cheville	BFP	0011882201
9 Packning, lock	Gasket, cover	Dichtung, Deckel	Joint, couvercle	BFP	0011981001



## 4. Motor - Motor - Motor - Moteur

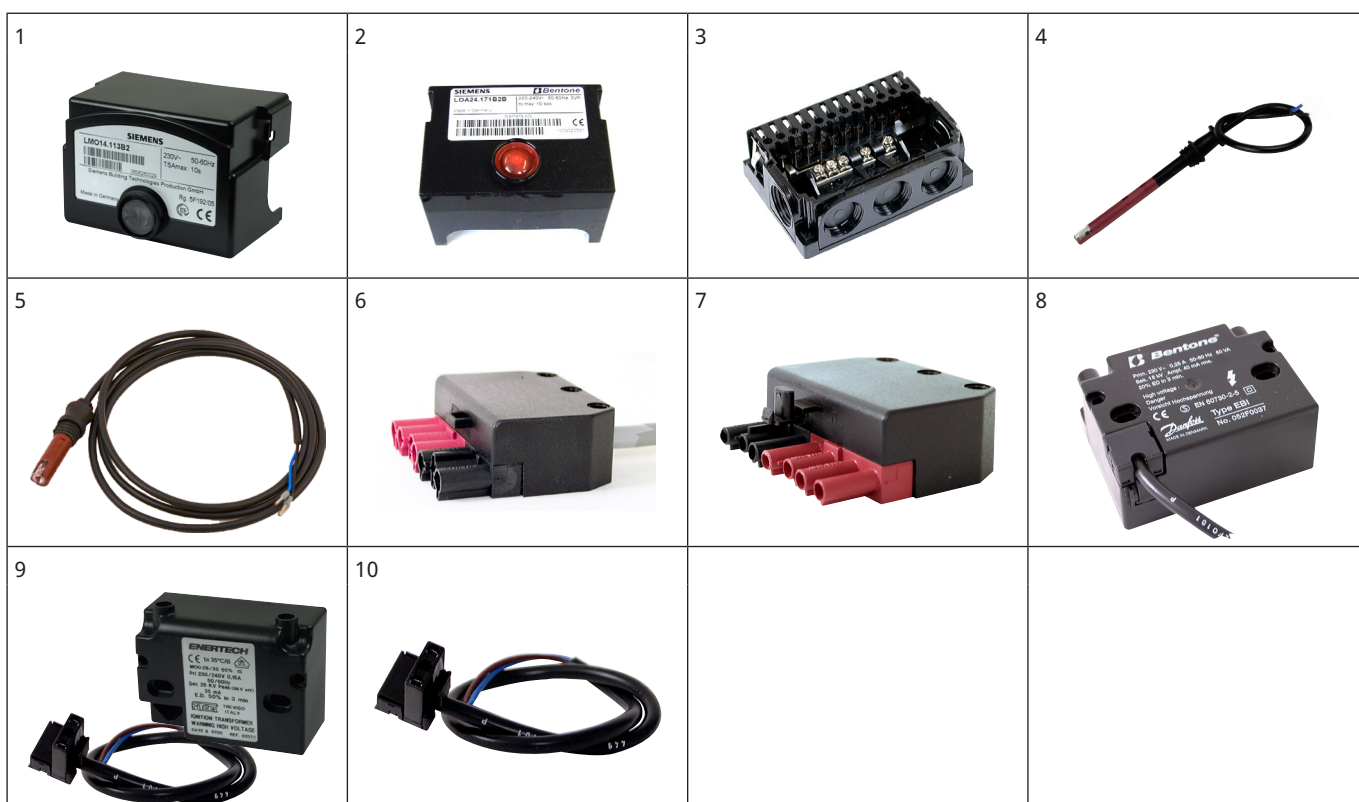
Namn	Name	Name	Nom	Information	Artikel nr
1 Motor	Motor	Motor	Moteur	110W 1F 230V 50/60Hz	0012090601
1 Motor med kabel	Motor with cable	Motor mit Kabel	Moteur avec câble	110W 1F 230V 50/60Hz	0092090601
2 Fläkthjul	Fan wheel	Gebläserad	Rotor	TLR 120X52 L-E	0011955701
3 Drivkoppling	Coupling	Kupplung	Accouplement		0011756802
4 Kabel motor	Motor cable	Motorkabel	Câble, moteur	L=435mm	0012086601
5 Kondensator	Capacitor	Kondensator	Condensateur	6,3uF	0012093701
6 Kondensator	Capacitor	Kondensator	Condensateur	4uF (90-110W)	0012093001





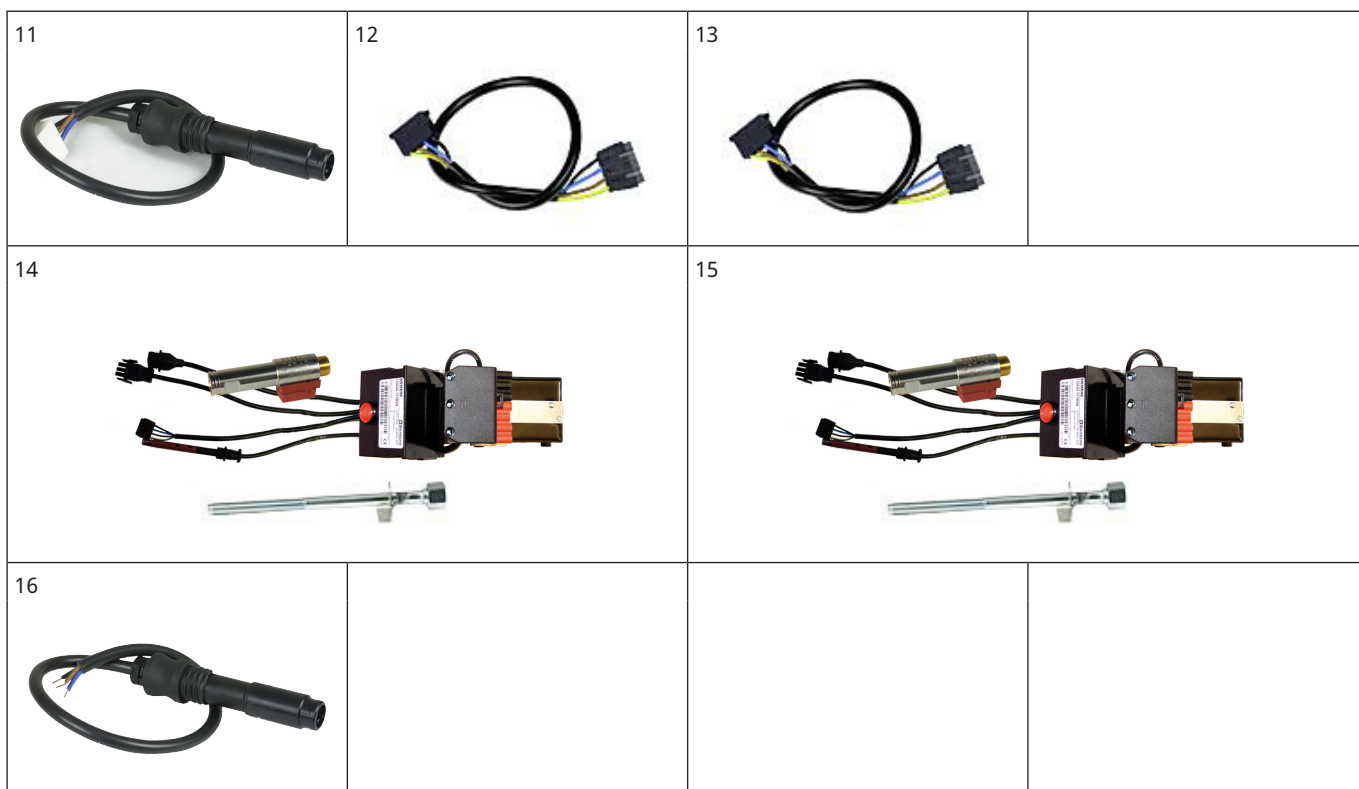
## 5. Elkomponenter - Electrical components - Elektrische Komponenten - Composants électriques

Namn	Name	Name	Nom	Information	Artikel nr
1 Reläbox, Styckförpackning	Control box, Single-piece package	Steuergerät, Stückverpackung	Boite de relais, Emallage par pièces	LMO14	0092000102
2 Reläbox, Styckförpackning	Control box, Single-piece package	Steuergerät, Stückverpackung	Boite de relais, Emallage par pièces	LOA24	0091559504
3 Reläsockel kompl.	Base, control box compl.	Unterteil, Steuergerät kompl.	Socle de raccordement compl.		0091559600
4 Fotomotstånd	Photoresistor	Fotowiderstand	Cellule photorésistante	QRB1B	0011992402
5 Flamdetektor till brännare med LMO/LMV, efter serienummer 2499689	Flame detector for burners with LMO/LMV, after serialnumber 2499689	Flammendetektor für Brenner mit LMO/LMV, nach der Seriennummer 2499689	Détecteur de flamme pour les brûleurs avec LMO/LMV, après le numéro de série 2499689	QRB4B-B025B40B L=250	0012119641
6 Kontaktdon hona 7-polig	Plug-in contact, female 7-pole	Buchsenteil 7-polig	Prise "européenne" femelle 7-polaire	L=300mm	0091558606
7 Kontaktdon 7-pol hane	Plug-in contact, male 7-pole	Steckerteil 7-polig	Prise "européenne" mâle 7-polaire		0011558500
8 Transformator	Transformer	Transformator	Transformateur	EBI	0012074401
8 Med kabel	With cable	Mit Kabel	Avec Câble		0092074401
9 Transformator	Transformer	Transformator	Transformateur	FIDA	0092043201
10 Kabel, transformator	Cable, transformer	Kabel, Transformator	Câble, transformateur	L=400mm	0012062005



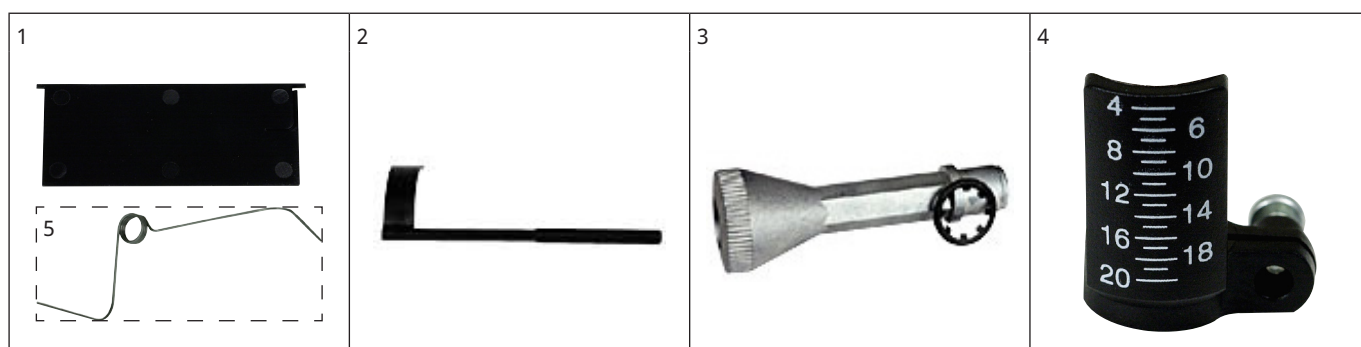
## 5. Elkomponenter - Electrical components - Elektrische Komponenten - Composants électriques

Namn	Name	Name	Nom	Information	Artikel nr
11 UV-cell QRC A1 kompl.	Photo resistor QRC A1 compl.	Fotowiderstand QRC A1 kompl.	Cellule photor QRC A1 compl.		0011995601
12 Fövärmkabel	Cable, preheater	Kabel, Vorwärmer	Câble, réchauffeur	L=400	0011477706
13 Fövärmkabel	Cable, preheater	Kabel, Vorwärmer	Câble, réchauffeur	LMO 85	0011992102
14 Ombyggnadssats	Conversion set	Umbausatz	Jeu de reconstruct	LMO-LOA LE	0011900612
15 Ombyggnadssats	Conversion set	Umbausatz	Jeu de reconstruct	LMO85-LMO14	0011900613
16 UV-cell QRC1 A1	Photo resistor QRC1 A1	Fotowiderstand QRC1 A1	Cellule photor QRC1 A1	A1.101C27	0012072101



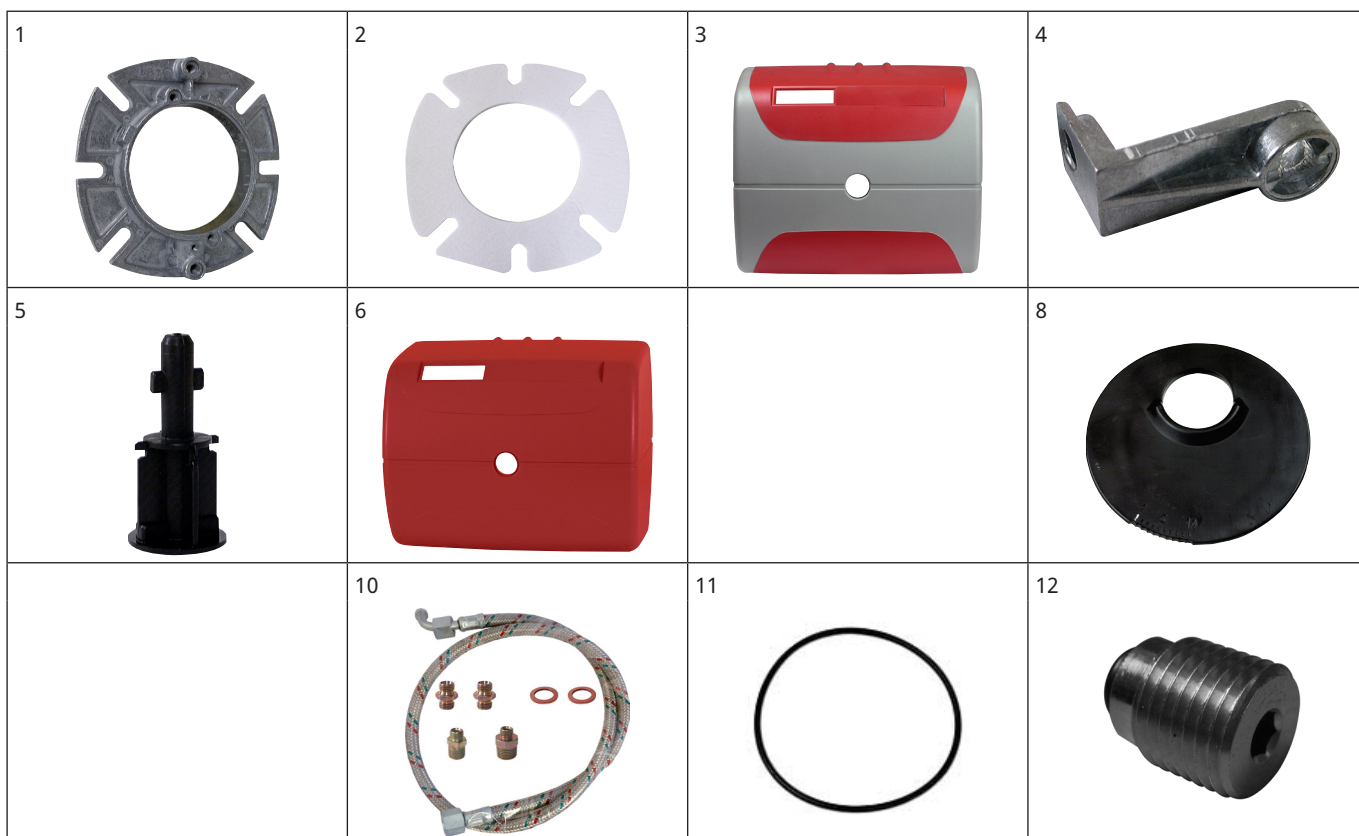
## 6. Luftreglering - Air control - Luftsteuerung - Régularisation à air

Namn	Name	Name	Nom	Information	Artikel nr
1 Självstängande luftspjäll kompl.	Automatic air damper compl.	Luftansaug vorrichtung kompl.	Clapet d'air automatique compl.		0012018201
2 Luftspjäll	Air damper	Luftklappe	Volet d'air		0011977401
3 Ställratt	Adjustment screw	Stellschraube	Vis de réglage		0012018301
4 Skala, luftinställning	Scale, air adjustment	Skala, Lufteinstellung	Echelle, réglage d'air		0011734602
5 Fjäder, självstängande spjäll	Spring, scale, air adjustment	Spring, Skala, Lufteinstellung	Ressort, Echelle, réglage d'air		0011955501



## 7. Övrigt - Tillbehör - Accessoires - Zubehör - Accessoires

Namn	Name	Name	Nom	Information	Artikel nr
1 Anslutningsfläns	Fixing flange	Anschlussflansch	Bride de fixation		0011811601
2 Packning	Gasket	Dichtung	Joint		0011819101
3 Kåpa, röd/grå	Cover, red/grey	Haube, Rot/Grau	Capot, Rouge/Gris		0011953821
4 Fäste, kåpa	Holder, cover	Halter, Haube	Support, capot		0011789701
5 Skruv, kåpa	Screw, cover	Schraube, Haube	Vis, capot		0011790001
6 Kåpa, röd	Cover, red	Haube, Rot	Capot, Rouge		0011953830
8 Insugningsplatta	Suction plate	Ansaugplatte	Disque d'aspiration		0011976102
10 Oljeslang kompl. med niplar	Flexible pipe compl. with nipple	Ölschlauch kompl. mit Nippel	Flexible compl. avec raccord	L=900	0001760010
10 Oljeslang	Flexible pipe	Ölschlauch	Flexible	L=900	0012110014
10 Nippel	Nipple	Nippel	Raccord	G1/4x1/4	0012115601
10 Nippel	Nipple	Nippel	Raccord	G1/4xR3/8	0012115702
10 Nippel	Nipple	Nippel	Raccord	G1/4xR1/2	0012115703
10 Kopparpackning	Copper gasket	Kupferdichtung	Joint en cuivre		0011021210
11 O-ring	O-ring	O-ring	Joint torique	84,5 x 3	0011316835
12 Plugg med O-ring	Plug with O-ring	Stöpsel mit O-ring	Bouchon avec joint torique		0011786101



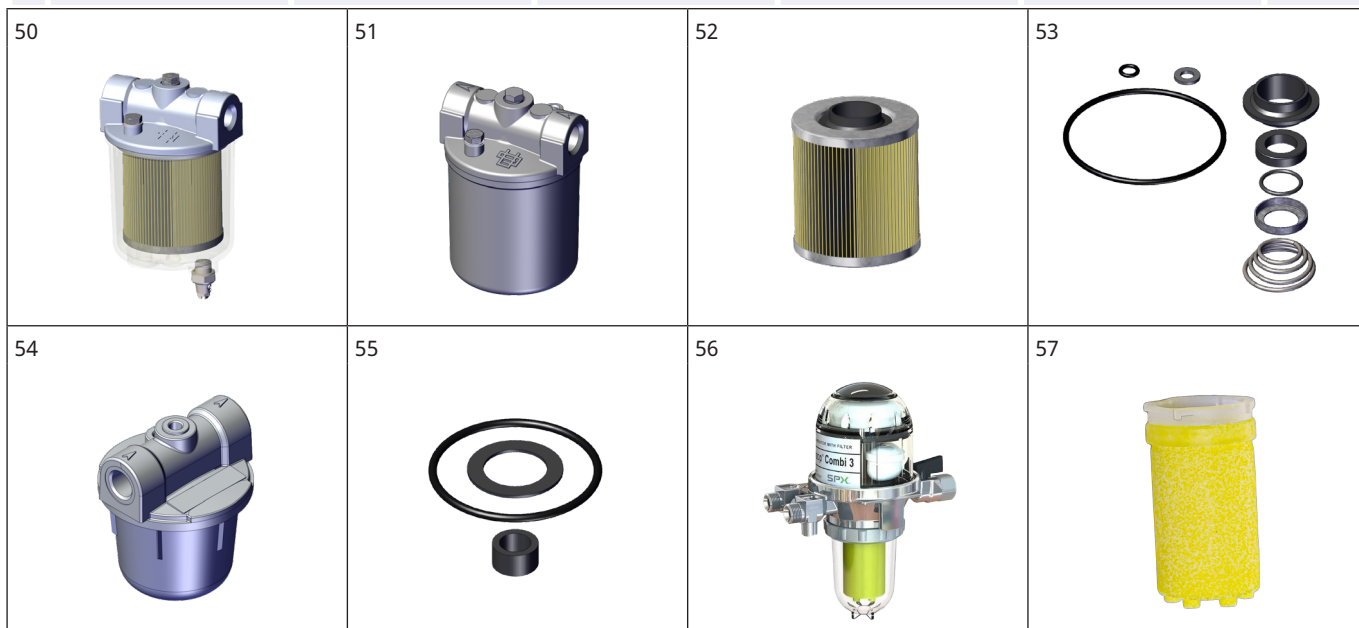
## 7. Övrigt - Tillbehör - Accessoires - Zubehör - Accessoires

Namn	Name	Name	Nom	Information	Artikel nr
13 Kabelgenomföring	Cable inlet	Kabeldurchführung	Douille de passage câble		0011810001
14 Nippel slang	Nipple flexible pipe	Nippel Ölschlauch	Raccord flexible	R3/8"xG3/8"	0011027902
18 Plugg, by-pass	Plug, By-pass	Stöpsel, By-pass	Bouchon, by-pass		0011782002
19 Munstycksnyckel	Nozzle key	Düsenschlüssel	Clé de gicleur		0011024201
20 Ljuddämparplåt	Plate silencer	Blech de schalldämpfer	Tôle de silencieux	B1	0012015601
21 Packning	Gasket	Dichtung	Joint	EO-S	0012013201
22 Magnetventil kontiunerlig fläkt för pump med ett munstycksuttag	Solomid valve continous fan for pump with one nozzle outlet	Kontunuirliches Gebläse. Montage an Ölpumpe mit einen Düsenausgang	Ventilation continue. Montage sur pompe avec une ligne gicleur	1/8"	0011923003



## 7. Övrigt - Tillbehör - Accessoires - Zubehör - Accessoires

Namn	Name	Name	Nom	Information	Artikel nr
50 Oljefilter, Plast För Eo 1 och HVO/XTL	Oil filter, Plastic For Fuel oil and HVO/ XTL	Öfilter, Kunststoff Für Heizöl und HVO/ XTL	Filtre d'huile, Plastique Pour l'huile de chauffage et HVO/XTL	1/4RP 15µM 70313P #0011932301	0011429311
51 Oljefilter, ALU För Eo 1, HVO/XTL och FAME/RME	Oil filter, ALU For Fuel oil, HVO/XTL and FAME/RME	Öfilter, ALU Für Heizöl, HVO/XTL und FAME/RME	Filtre d'huile, ALU Pour l'huile de chauffage, HVO/XTL et FAME/RME	3/8RP 100µM 70311AE Viton #0011429303	0011429313
52 Filterinsats för filter 11429311	Filter insert for filter 11429311	Filtereinsatz für Filter 11429311	Filtre insert pour filtre 11429311	60200/00015P	0012128901
53 Packningssats för filter 11429303, 11429311 och 11429313	Gasket set for filter 11429303, 11429311 and 11429313	Dichtungssatz für Filter 11429303, 11429311 und 11429313	Kit d'emballage de filtres 11429303, 11429311 et 11429313	3203V, Viton #11885304	0011885314
54 Oljefilter, Plast För Eo 1 och HVO/XTL	Oil filter, Plastic For Fuel oil and HVO/ XTL	Öfilter, Kunststoff Für Heizöl und HVO/ XTL	Filtre d'huile, Plastique Pour l'huile de chauffage et HVO/XTL	1/4RP 100µM 70452P #0011429306	0011429305
55 Packningssats för filter 11429305 och 11429306	Gasket set for filter 11429305 and 11429306	Dichtungssatz für Filter 11429305 und 11429306	Kit d'emballage de filtres 11429305 et 11429306		0011885301
56 Automatisk oljeavluftare med filter Kerosin, För eldningsolja med max 20% bioolja, HVO/XTL Rsk nr: 6469526	Automatic oil de- aerator with filter	Automatische Ontluchter mit Filter	Purgeur Automatique avec filtre	<110 l/h, OV COMBI TC3110	0011748902
57 Filter för 11748902 och 11709301	Filter for 11748902 and 11709301	Filter für 11748902 und 11709301	Filtre pour 11748902 et 11709301	50-75 µm	0011758901







CTC AB Box 309 SE-341 26 Ljungby

info@bentone.se +46 372 88 000

[www.bentone.se](http://www.bentone.se)