



Bentone B 30

Reservdelar och tillbehör

Spare Parts and Accessories

Ersatzteile und Zubehör

Pièces détachées et accessoires



MADE IN SWEDEN

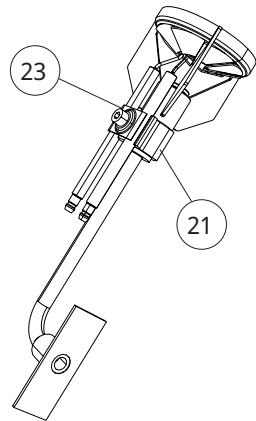
Innehåll - Index - Inhalt - Sommaire

Produktmodeller - Product Models - Modelle - Modèles _____	3
1. Förbränningsdon-Cumbustion device-Verbrennungsvorrichtung	
-Ensemble de combustion _____	5
2. Motor - Motor - Motor - Moteur _____	7
3. Pump - Pump - Pumpe - Pompe _____	8
4. Elkomponenter - Electrical components - Elektrische Komponenten	
- Composants électriques _____	13
5. Luftreglering - Air control - Luftsteuerung - Régularisation à air	16
6. Fläkthus - Fan housing - Lüftergehäuse - Carter de ventilateur	17
7. Tillbehör - Accessories - Zubehör - Accessoires _____	18

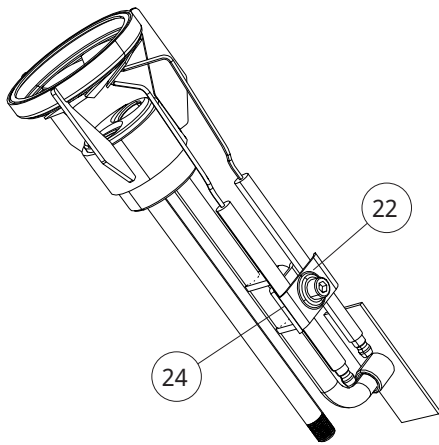
Produktmodeller - Product Models - Modelle - Modèles

EAN	rsk no	art no	
7333077043490		510004351242	B30 A L350 LMO24 AS47
7333077043506		510004451296	B30 A L222 LMO14 AS47
7333077083199		510004451357	B30 A L222 LMO14 AS47
7333077081508		510004551083	B30 A L222 LMO14 BFP21
7333077101497	5121101	510005051130	B30 A L222 LMO14 AS47
7333077043582		510005051523	B30 A L222 LMO14 AS47
7333077043599		510005051601	B30 A L222 LMO14 AS47
7333077043605		510005151604	B30 A L222 LMO14 DV57 RME
7333077082505		510005251602	B30 A L150 LMO14 AS47
7333077082512		510005351603	B30 A L350 LMO14 AS47
7333077081447		510005451002	B30 A L150 LMO14 AS47 50/60HZ
7333077081652		510005551193	B30 A L150 LMO14 BFP21
7333077081799		510005651197	B30 A L222 LMO14 BFP21
7333077092740		510005951606	B30 A L222 BP DV57 RME JK IP40
7333077095307		510006051236	B30 A L222 LMO14 D57
7333077102227		510006151601	B30 A L222 LMO14 AS47 50/60HZ
7333077106522		510006251131	B30 A L222 LMO24 DV57
7333077040482		520003752601	B30 2A L209 LMO24 AT2 45
7333077081607		520003852083	B30 A2.2 L209 LMO24 A2L65
7333077040499		520003852602	B30 A2.2 L209 LMO24 A2L65
7333077101459	5121102	520003952130	B30 A2.2H L209 LMO24 A2L65
7333077082796		520003952192	B30 A2.2H L209 LMO24 A2L65
7333077040512		520003952524	B30 A2.2H L209 LMO24 A2L65
7333077040529		520003952602	B30 A2.2H L209 LMO24 A2L65
7333077082598		520004152601	B30 2A L209 LMO24 AT2 45 60HZ
7333077082604		520004252523	B30 A2.2H L350 LMO24 A2L65
7333077082611		520004252605	B30 A2.2H L350 LMO24 A2L65
7333077095284		520004552606	B30 A2.2 L209 LMO24 DV57 RME
7333077095185		520004652607	B30 A2.2 L350 LMO24 DV57 RME
7333077082529		#510005651191	B30 A L222 LMO14 BFP21
7333077082536		#510005751113	B30 A L222 LMO14 AS47 1R
7333077081430		#520000252901	B30 2A L209 LOA24 AT2 45
7333077082567		#520002352901	B30 2A L209 LOA24 AT2 45 60HZ
7333077043261		#510000351416	B30 A L222 LOA24 AS47

B30

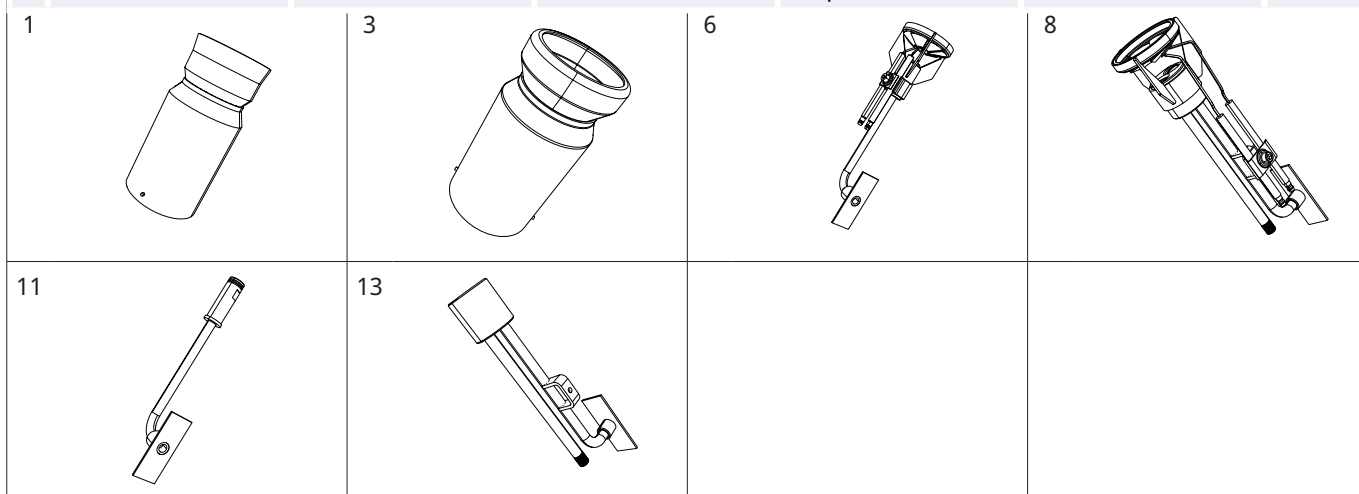


B30 A2.2



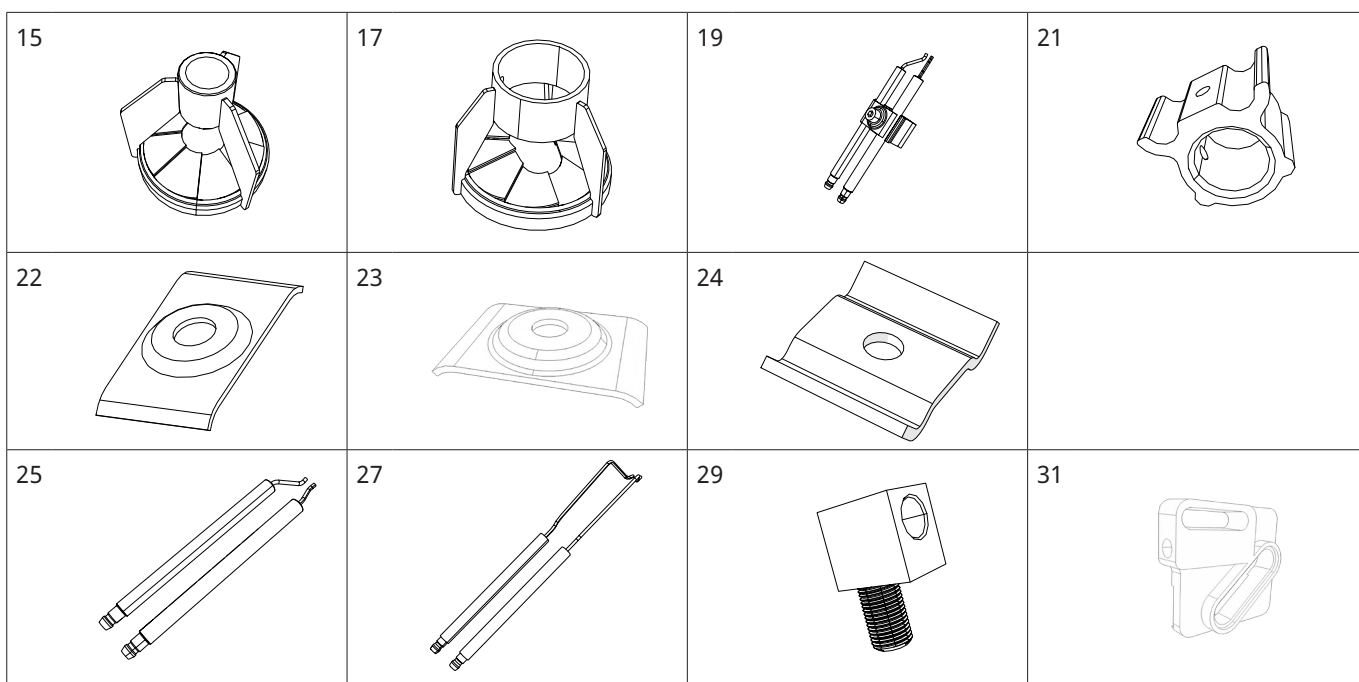
1. Förbränningsdon-Cumbustion device- Verbrennungsvorrichtung-Ensemble de combustion

Namn	Name	Name	Nom	Information	Artikel nr
1 Brännarrör	Flame tube	Brennerrohr	Tube de brûleur	B 30 L=150 mm	0011700501
1 Brännarrör	Flame tube	Brennerrohr	Tube de brûleur	B 30 L=222 mm	0011700502
1 Brännarrör	Flame tube	Brennerrohr	Tube de brûleur	B 30 L=350 mm	1170050405
3 Brännarrör	Flame tube	Brennerrohr	Tube de brûleur	B 30 A2.2 L=137 mm	0011875701
3 Brännarrör	Flame tube	Brennerrohr	Tube de brûleur	B 30 A2.2 L=209 mm	0011875702
3 Brännarrör	Flame tube	Brennerrohr	Tube de brûleur	B 30 A2.2 L=350 mm	0011875704
6 Insats	Nozzle assembly	Düsenstock	Ligne porte-gicleur	B 30 L=150 mm	0011700001
6 Insats	Nozzle assembly	Düsenstock	Ligne porte-gicleur	B 30 L=222 mm	0011700002
6 Insats	Nozzle assembly	Düsenstock	Ligne porte-gicleur	B 30 XL	11700004
8 Insats	Nozzle assembly	Düsenstock	Ligne porte-gicleur	B 30 A2.2 L=137 mm	0011896401
8 Insats	Nozzle assembly	Düsenstock	Ligne porte-gicleur	B 30 A2.2 L=209 mm	0011896402
8 Insats	Nozzle assembly	Düsenstock	Ligne porte-gicleur	B 30 A2.2 L=350 mm	0011896403
11 Oljerör kompl.	Nozzle line compl.	Düsenrohr kompl.	Canne porte-gicleur compl.	B 30 L=191 mm	0011700104
11 Oljerör kompl.	Nozzle line compl.	Düsenrohr kompl.	Canne porte-gicleur compl.	B 30 L=222 mm	0011700105
11 Oljerör kompl.	Nozzle line compl.	Düsenrohr kompl.	Canne porte-gicleur compl.	B 30 L=350 mm	11700109
13 Oljerör kompl.	Nozzle line compl.	Düsenrohr kompl.	Canne porte-gicleur compl.	B 30 A2.2 L=137 mm	0011827103
13 Oljerör kompl.	Nozzle line compl.	Düsenrohr kompl.	Canne porte-gicleur compl.	B 30 A2.2 L=191 mm	0011827101
13 Oljerör kompl.	Nozzle line compl.	Düsenrohr kompl.	Canne porte-gicleur compl.	B 30 A2.2 L=350 mm	0011827104



1. Förbränningsdon-Cumbustion device- Verbrennungsvorrichtung-Ensemble de combustion

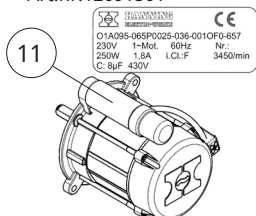
Namn	Name	Name	Nom	Information	Artikel nr
15 Bromsskiva	Brake plate	Stauscheibe	Disque accroche-flamme	B 30 A	0011887101
17 Bromsskiva	Brake plate	Stauscheibe	Disque accroche-flamme	B 30 A2.2	0011888501
19 Elektrodhållare	Electrode holder	Elektrodenhalter	Porte-électrode		0011744601
21 Elektrodhållare	Electrode holder	Elektrodenhalter	Porte-électrode		0011700401
22 Klammer, elektrodhållare	Bracket, Electrode holder	Klammer, Elektrodenhalter	Crampon, Porte-électrode		0011273802
23 Klammer, elektrodhållare	Bracket, Electrode holder	Klammer, Elektrodenhalter	Crampon, Porte-électrode		0011273801
24 Klammer, elektrodhållare	Bracket, Electrode holder	Klammer, Elektrodenhalter	Crampon, Porte-électrode		0011155201
25 Tändelektrod, par	Ignition electrode, pair of	Zündelektrode, Paar	Electrode d'allumage, à paire		0091924401
27 Tändelektrod, par	Ignition electrode, pair of	Zündelektrode, Paar	Electrode d'allumage, à paire		0091924501
29 Vinkelnippel	Angle coupling	Winkelnippel	Raccord coudé	1/8"	0011834002
31 Ställklack	Regulating part	Regulierungsteil	Pièce de réglage		0011705401



2. Motor - Motor - Motor - Moteur

Namn	Name	Name	Nom	Information	Artikel nr
1 Motor	Motor	Motor	Moteur	180 W, 230V, 50/60Hz, 5µF, Hanning	0092090301
5 Motor	Motor	Motor	Moteur	260 W, 230V, 50/60Hz, 8µF, Simel	0012132601
9 Kondensator för motor	Capacitor for motor	Kondensator für motor	Condensateur pour moteur	5µF, Hanning	0012093101
11 Kondensator för motor	Capacitor for motor	Kondensator für motor	Condensateur pour moteur	8µF, Hanning	0012093201
12 Kondensator för motor 250 W	Capacitor for motor 250 W	Kondensator für motor 250 W	Condensateur pour moteur 250 W	8µF, Simel	0012133101
13 Fläkthjul	Fan wheel	Gebläserad	Rotor		0011277608
15 Drivkoppling	Coupling	Kupplung	Accouplement		0011127819
17 Kopplingsände	Coupling part	Kupplungsstück	Manchon d'accouplement	P8	0011128102
19 Kopplingsände	Coupling part	Kupplungsstück	Manchon d'accouplement	44865	0011127901
21 Motorfläns	Flange, motor	Flansch, motor	Bride, moteur		0011700901
23 Motorkabel	Cable motor	Kabel Motor	Câble moteur	L=360 mm	0012086602
23 Motorkabel	Cable motor	Kabel Motor	Câble moteur	L=435 mm	0012086601

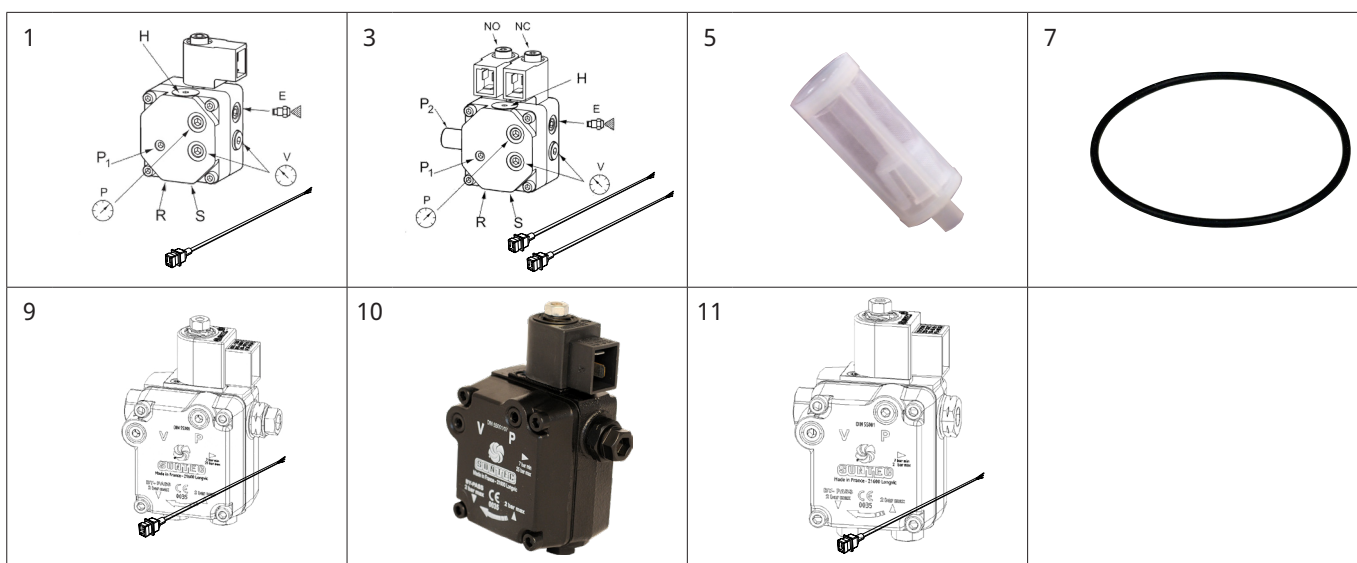
Art.nr.12091501



1		5		9	
11		12		13	
15		17		19	
17		21		23	

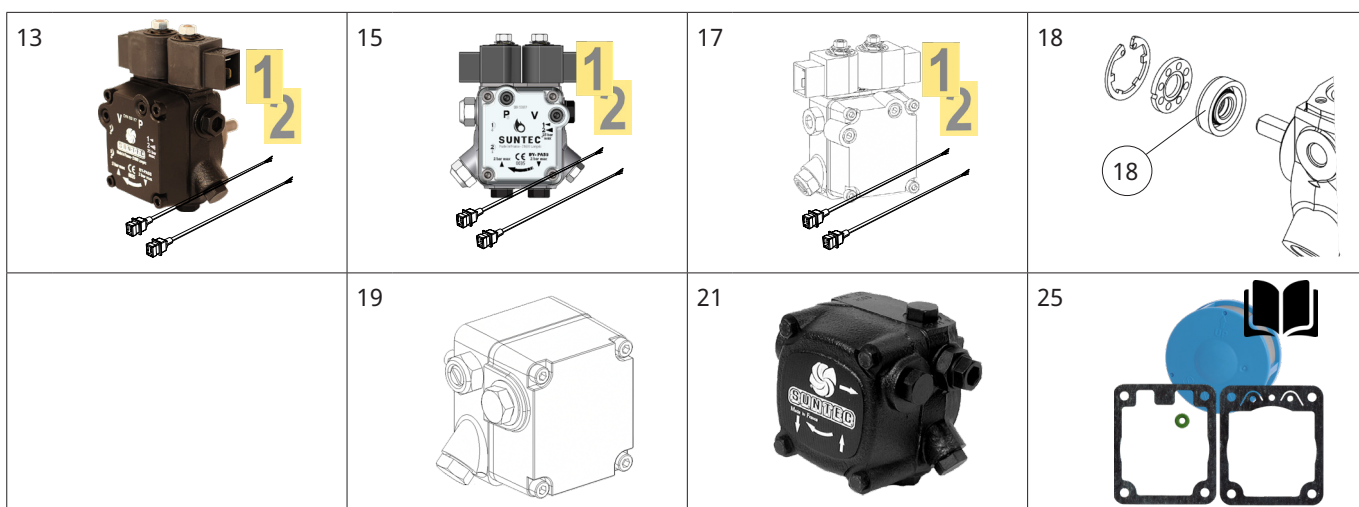
3. Pump - Pump - Pumpe - Pompe

Namn	Name	Name	Nom	Information	Artikel nr
1 Pump kompl. 2-rör med kabel, (ersätter MS11L5)	Pump 2-pipe compl. with cable, (replaces MS11L5)	Pumpe 2-Rohr kompl. mit kabel, (ersetzt MS11L5)	Pompe 2 tuyaux compl. avec câble, (remplace MS11L5)	BFP 21L5	0092074005
3 Pump kompl. 2-rör med kabel, (ersätter MS12EL5)	Pump 2-pipe compl. with cable, (replaces MS12EL5)	Pumpe 2-Rohr kompl. mit kabel, (ersetzt MS12EL5)	Pompe 2 tuyaux compl. avec câble, (remplace MS12EL5)	BFP 52EL5, B 30-2	0092074009
5 Patronfilter	Cartridge filter	Patronenfilter	Filtre de cartouche	BFP	0011774901
7 Lockpackning	Cover gasket	Deckeldichtung	Joint, couvercle	BFP	0011981001
9 Pump	Pump	Pumpe	Pompe	AS47CK 1582 2-R	0092026432
10 Pump	Pump	Pumpe	Pompe	AS47CK 1582 1-R	12026431
11 Pump	Pump	Pumpe	Pompe	AS47CK 1623	92026434



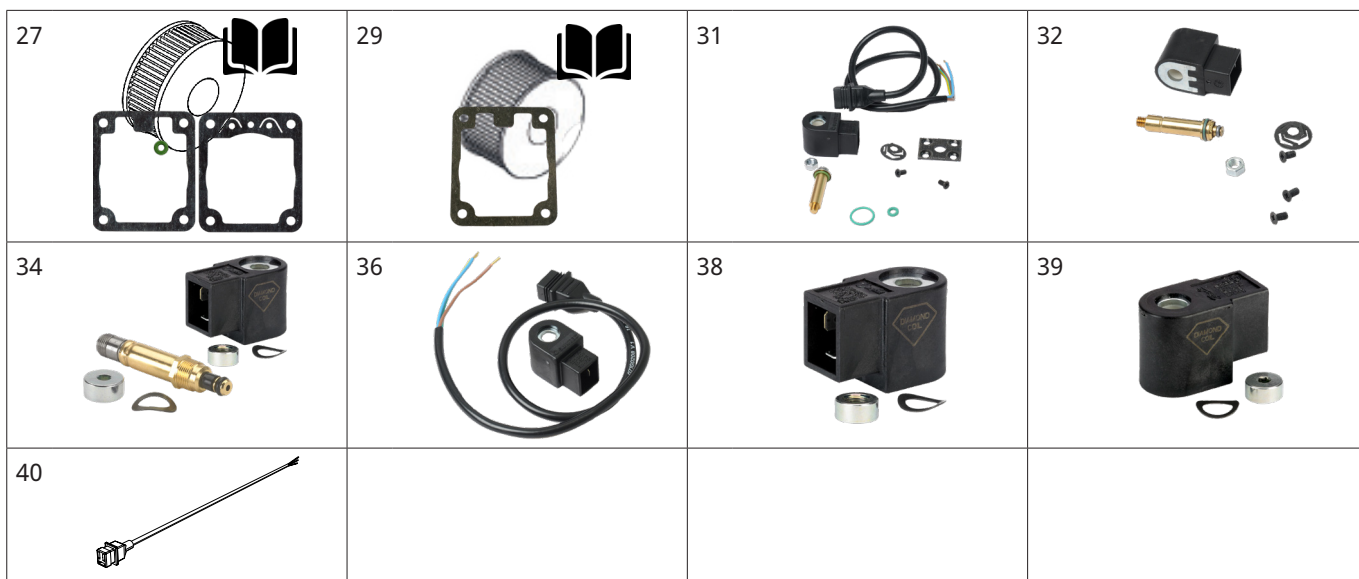
3. Pump - Pump - Pumpe - Pompe

Namn	Name	Name	Nom	Information	Artikel nr
13 Pump	Pump	Pumpe	Pompe	AT2-45C 9541-4P	0092026421
15 Pump, hydraulutförande	Pump, hydraulic design	Pumpe, Hydraulik- ausführung	Pompe, modèle hydraulique	AT3-65C 9561-4P	0092026424
17 Pump	Pump	Pumpe	Pompe	A2L-65C 9704-4P	0092026428
18 Packbox	Gasket seal cpl	Dichtung kpl	Joint cpl	A-pump, SU375734, 991552	11375801
19 Pump	Pump	Pumpe	Pompe	DV57C 7312-3P, HVO, B100	0011367538
21 Pump	Pump	Pumpe	Pompe	D57C 7372-3P	0011367523
25 Filtersats	Filter set	Filtersatz	Jeu de filtre	AN,AS,AP,AT,AL-67	0011457002



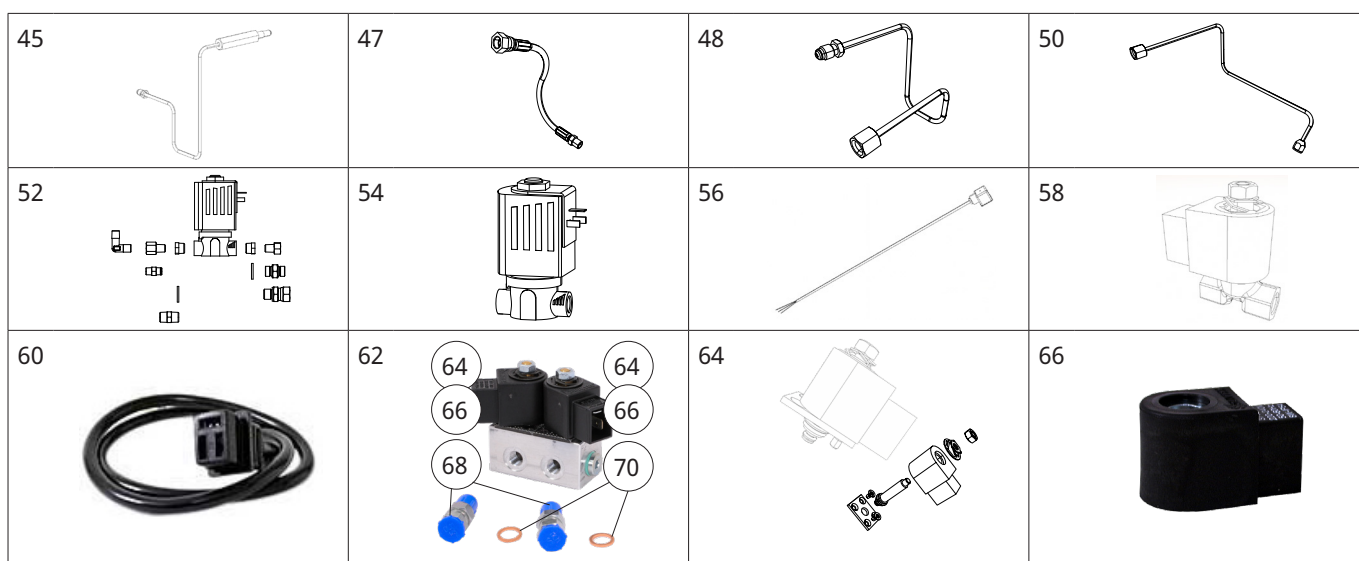
3. Pump - Pump - Pumpe - Pompe

Namn	Name	Name	Nom	Information	Artikel nr
27 Filtersats	Filter set	Filtersatz	Jeu de filtre	A2L/AT/AL 75/95 H23	0011457003
29 Filtersats	Filter set	Filtersatz	Jeu de filtre	DV57C/D57C	0011457004
31 Magnetventil	Solenoid valve	Magnetventil	Électrovanne	NC, AS, AT, Suntec	0091597201
32 Magnetventil	Solenoid valve	Magnetventil	Électrovanne	NO, AS, AT, Suntec	0011597204
34 Magnetventil	Solenoid valve	Magnetventil	Électrovanne	BFPxxL3, NC, Danfoss	0011597303
36 Spole	Coil	Spule	Bobine	Suntec (AN,AS, AP, AT, AI)	0091597101
38 Spole	Coil	Spule	Bobine	NC, BFP, Danfoss	0011597404
39 Spole	Coil	Spule	Bobine	NO, BFP, Danfoss	0011597405
40 Magnetventilkabel	Cable, solenoid valve	Kabel, Magnetventil	Câble, électrovanne	L=710	0011597503
40 Magnetventilkabel	Cable, solenoid valve	Kabel, Magnetventil	Câble, électrovanne	L=630	0011597507







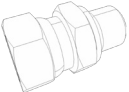






3. Pump - Pump - Pumpe - Pompe

Namn	Name	Name	Nom	Information	Artikel nr
45 Föbindelserör	Connecting pipe	Öldruckrohr	Conduite de raccordement		11711911
47 Hydraulslang	Hydraulic hose	Hydraulischer Schlauch	Tuyau hydraulique	1/8, L=230 mm	0012087602
48 Föbindelserör	Connecting pipe	Öldruckrohr	Conduite de raccordement	A2.2	0011838611
50 Föbindelserör	Connecting pipe	Öldruckrohr	Conduite de raccordement		0011864911
52 Magnetventil	Solenoid valve	Magnetventil	Électrovanne	1/4" 6027 240V 50HZ	0012119203
54 Magnetventil	Solenoid valve	Magnetventil	Électrovanne	1/4" 6027 240V 50HZ	0012118203
56 Magnetventilkabel	Cable, solenoid valve	Kabel, Magnetventil	Câble, électrovanne	L=750	0011951026
58 Magnetventil	Solenoid valve	Magnetventil	Électrovanne	1/8" SL1V 2807	0012119401
60 Magnetventilkabel	Cable, solenoid valve	Kabel, Magnetventil	Câble, électrovanne	L=900	11597506
62 Block, magnetventil kpl, tvåsteg	Block, solenoid valve cpl.	Block, Magnetventil kpl	Bloc, électrovanne	B 30-2	0091994701
64 Magnetventil	Solenoid valve	Magnetventil	Électrovanne	Suntec	0011994601
66 Spole	Coil	Spule	Bobine	Suntec	0011597101



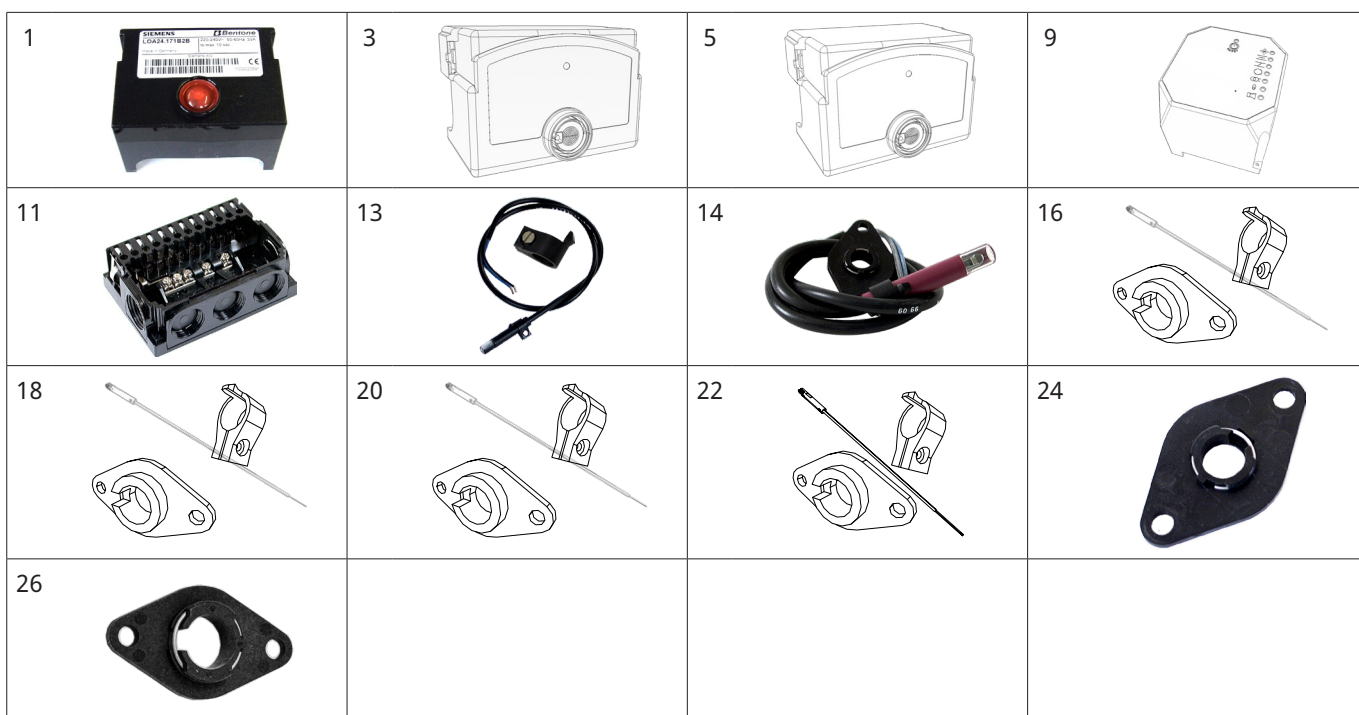
3. Pump - Pump - Pumpe - Pompe

Namn	Name	Name	Nom	Information	Artikel nr
68 Nippel	Nipple	Nippel	Raccord	1/8"	11842301
70 Packning	Gasket	Dichtung	Joint	10.2*14*1,5	11021228
71 Vinkelnippel	Angle nipple	Winkelnippel	Mamelon coudé	R1/8x1/8"	0439085228
72 Nippel, ISA-slang	Nipple, ISA-Hose	Nippel, ISA-Schlauch	Raccord, ISA-Tuyau	1/8", L=40mm	0011830801
76 Nippel	Nipple	Nippel	Raccord	1/4"	11842302
77 Kopparpackning	Copper gasket	Kupferdichtung	Joint en cuivre	13x17x1	0011021210
78 Oljeslang	Flexible pipe	Ölschlauch	Flexible	G1/4xG1/4 L=900 mm, Viton	0012083006
79 Oljeslang	Flexible pipe	Ölschlauch	Flexible	G1/4xG1/4 L=900 mm, Viton	0012124406
80 Oljeslang	Flexible pipe	Ölschlauch	Flexible	1/4 L=900 mm	0012110015
81 Nippel	Nipple	Nippel	Raccord	G1/4xR1/4	0012115701
81 Nippel	Nipple	Nippel	Raccord	G1/4xR3/8	0012115702
81 Nippel	Nipple	Nippel	Raccord	G1/4xR1/2	0012115703
82 Oljeslang	Flexible pipe	Ölschlauch	Flexible	1/4 L=900 mm	12110013

68		70		71			
72		76				77	
78		79		80		81	
82							



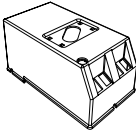
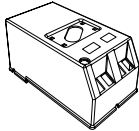
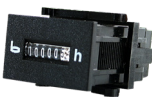




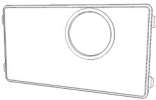
4. Elkomponenter - Electrical components - Elektrische Komponenten - Composants électriques

Namn	Name	Name	Nom	Information	Artikel nr
1 Reläbox	Control box	Steuergerät	Boite de relais	LOA24.171B2E	0011559504
3 Reläbox	Control box	Steuergerät	Boite de relais	LMO14.113C2E	0012000102
5 Reläbox	Control box	Steuergerät	Boite de relais	LMO24.255C2E	0012024202
9 Styrautomat	Automatic control unit	Automatisches Steuergerät	Module de commande automatique	BP230UVFR-S3	0012122601
11 Reläsockel	Base, control box	Unterteil, Steuergerät	Socle de raccordement	LOA, LGB, LMG, LMO	0091559600
13 Fotomotstånd	Photoresistor	Fotowiderstand	Cellule photorésistante	QRB1A, L=700mm	0091240908
14 Fotomotstånd	Photoresistor	Fotowiderstand	Cellule photorésistante	QRB1A, L=1500mm	0091240981
16 Flamdetektor (Ej för HVO)	Flame detector (Not for HVO)	Flammendetektor (Nicht für HVO)	Détecteur de flamme (Pas pour le HVO)	QRB4A, L=700	92119614
18 Flamdetektor (Ej för HVO)	Flame detector (Not for HVO)	Flammendetektor (Nicht für HVO)	Détecteur de flamme (Pas pour le HVO)	QRB4A, L=1500	92119619
20 Flamdetektor (Ej för HVO)	Flame detector (Not for HVO)	Flammendetektor (Nicht für HVO)	Détecteur de flamme (Pas pour le HVO)	QRB4B, L=360	92119622
22 Flamdetektor (Ej för HVO)	Flame detector (Not for HVO)	Flammendetektor (Nicht für HVO)	Détecteur de flamme (Pas pour le HVO)	QRB4B-B050B70	0092119623
24 Fläns, fotomotstånd	Flange, photoresistor	Flansch, Fotowiderstand	Bride, cellule photorésistante	QRB1	0011240501
26 Fläns, flamdetektor	Flange, flame detector	Flansch, Flammendetektor	Bride, détecteur de flamme	QRB4	11240502



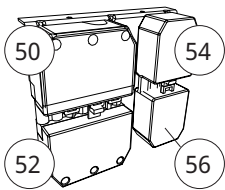


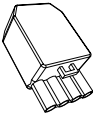
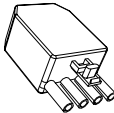
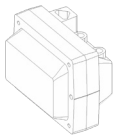




4. Elkomponenter - Electrical components - Elektrische Komponenten - Composants électriques

Namn	Name	Name	Nom	Information	Artikel nr
28 Flamdetektor	Flame detector	Flammendetektor	Détecteur de flamme	UV5-2	0012122901
30 Fläns, flamdetektor	Flange, flame detector	Flansch, Flammendetektor	Bride, détecteur de flamme	UV5-2	0012126601
32 Kåpa, elpanel	Cover, electric panel	Haube, Schalttafel	Capot, panneau électrique		0011807721
34 Kåpa, elpanel, timräknare	Cover, electric panel, hour meter	Haube, Schalttafel, Betriebsstundenzähler	Capot, panneau électrique, compteur horaire		0011807723
36 Timräknare	Hour meter	Betriebsstundenzähler	Compteur horaire		0011767801
38 Kabelgenomföring	Cable inlet	Kabeldurchführung	Douille de passage câble		0011810001
40 Indikeringslampa, grön	Indication lamp, green	Anzeigelampe, grün	Voyant lumineux, vert		0011721103
42 Strömbrytare	Switch	Schalter	Interrupteur	0-I	0012132201
44 Strömbrytare	Switch	Schalter	Interrupteur	I-II	0012132202
46 Täckbricka	Cover plate	Abdeckscheibe	Plaqu de recouvrement		0011789211

28		30		32		34	
36		38		40		42	
44		46					

4. Elkomponenter - Electrical components - Elektrische Komponenten - Composants électriques

Namn	Name	Name	Nom	Information	Artikel nr
48 Kontaktdon 4+7 pol kompl.	Plug-in contact 4+7-pole compl.	Steckerteil 4+7-polig kompl.	Fiche de prise de courant 4+7-polaire compl.		0011933301
50 Kontaktdon 7 pol, hona	Plug-in contact 7-pole, female	Steckerteil, 7-polig, Buchsenteil	Connecteur électrique 7 broches, femelle		0011558603
52 Kontaktdon 7 pol, hane	Plug-in contact 7-pole, male	Steckerteil, 7-polig, Stecker	Connecteur électrique 7 broches, mâle		0011558500
54 Kontaktdon 4 pol, hona	Plug-in contact 4-pole, female	Steckerteil, 4-polig, Buchsenteil	Connecteur électrique 4 broches, femelle		11919801
56 Kontaktdon 4 pol, hane	Plug-in contact 4-pole, male	Steckerteil, 4-polig, Stecker	Connecteur électrique 4 broches, mâle		0011919701
58 Transformator	Transformer	Transformator	Transformateur	Fida	0011804601
60 Kabel, transformator	Cable, transformer	Kabel, Transformator	Câble, transformateur	FIDA L=450mm	0011804701
62 Resistanständkabel	Ignitioncable	Zündkabel	Câble H.T.	250 mm.	0012074925
63 Resistanständkabel	Ignitioncable	Zündkabel	Câble H.T.	350 mm.	0012074935
64 Resistanständkabel	Ignitioncable	Zündkabel	Câble H.T.	450 mm.	0012074945
66 Kabelgenomföring	Cable inlet	Kabeldurchführung	Douille de passage câble		0004300401

48		50			
52		54		56	
58		60		62	
64		66			

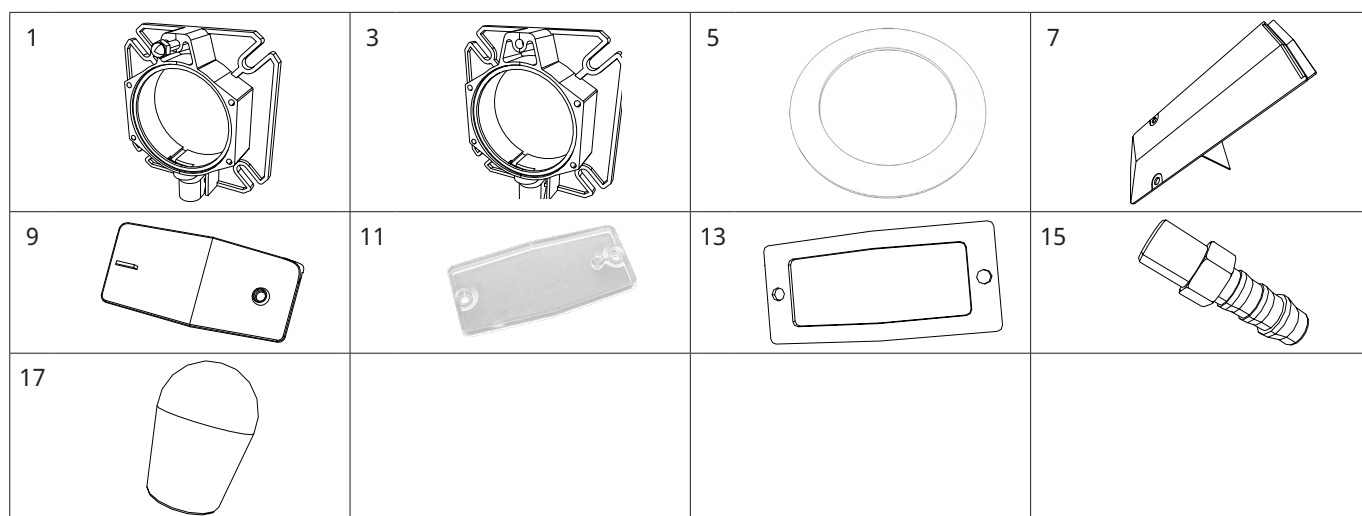
5. Luftreglering - Air control - Luftsteuerung - Régularisation à air

Namn	Name	Name	Nom	Information	Artikel nr
1 Luftreglering	Air control	Luftsteuerung	Régularisation à air		0091827501
3 Luftreglering	Air control	Luftsteuerung	Régularisation à air		0011775501
5 Packningssats, reglerdon	Gasket set, adjustment device	Dichtungssatz, Regelgerät	Jeu de joint, dispositif de réglage		0011832202
7 Reglerdon	Adjustment device	Regelgerät	Dispositif de réglage	A2.2H	0091756503
9 Fjäder, reglerdon	Spring, adjustment device	Feder, Regelgerät	Ressort, dispositif de réglage		0011379901
12 Spjällmotor	Damper motor	Klappenmotor	Moteur de volet	SQN75.244.A21B	0011942304



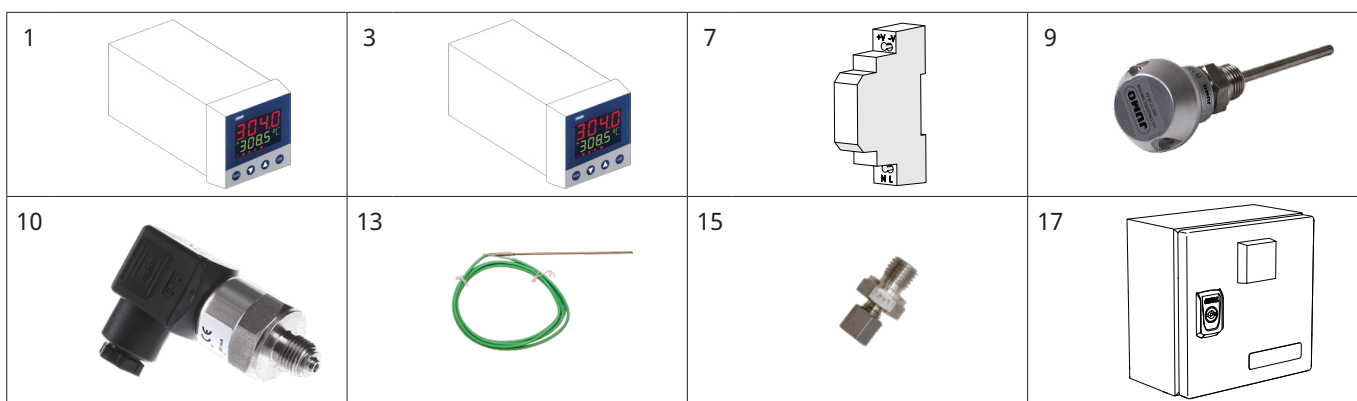
6. Fläkthus - Fan housing - Lüftergehäuse - Carter de ventilateur

Namn	Name	Name	Nom	Information	Artikel nr
1 Anslutningsfläns kompl.	Fixing flange compl.	Anschlussflansch kompl.	Bride de fixation compl.		0011820301
3 Anslutningsfläns	Fixing flange	Anschlussflansch	Bride de fixation		0011580401
5 Packning	Gasket	Dichtung	Joint		0011278806
7 Lock	Cover	Deckel	Couvercle		001189260005
9 Inspektionslock	Inspection cover	Deckel, Schauglas	Couvercle, viseur de flamme		0011708001
11 Inspektionsglas	Inspection glass	Schauglas	Voyant liquide		0011708101
13 Packning, inspektionsglas	Gasket, inspection glass	Dichtung, Inspektionsglas	Joint, verre d'inspection		0011778401
15 Mät nipple	Test nipple	Messnippel	Raccord de mesure	R1/8"xØ8	0012074501
17 Ändavslutning	Covering plug	Endstück	Bouchon de protection	A10, nr8	11810301



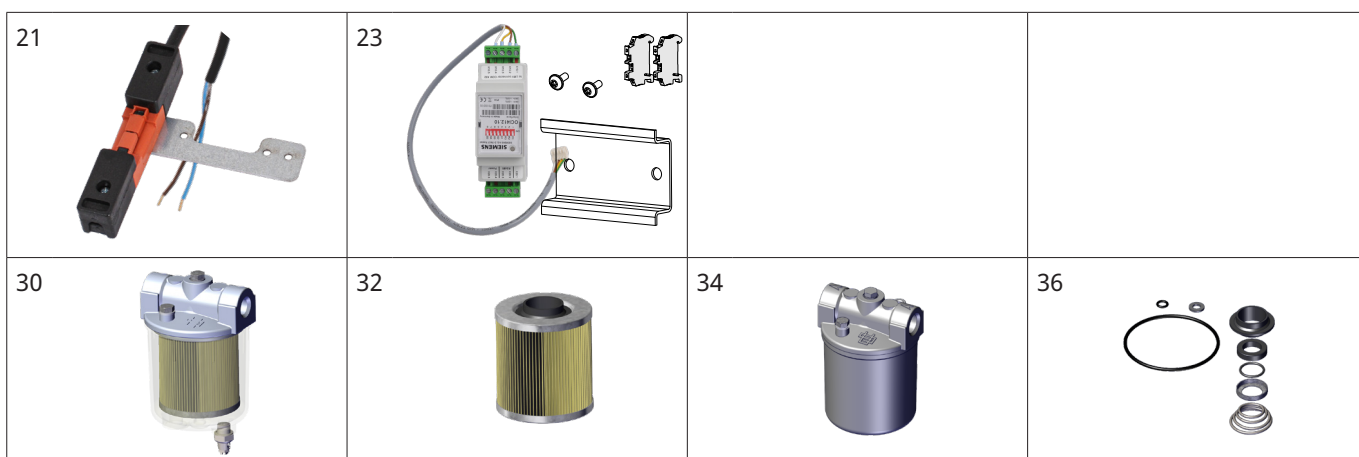
7. Tillbehör - Accessories - Zubehör - Accessoires

Namn	Name	Name	Nom	Information	Artikel nr
1 Effektregulator	Power control	Leistungsregler	Régulateur de puissance	R316 T, PT 100	12052601
3 Effektregulator, tryck	Power control, pressure	Leistungsregler, druck	Régulateur de puissance, pression	R316 T, 0-10V	12052602
7 Transformator	Transformer	Transformator	Transformateur	HDR-15-24 220 VAC/24 VDC	12133901
9 Givare	Sensor	Fühler	Sonde	PT 100	11581902
10 Jumo tryckgivare	Jumo pressure transmitter	Jumo Drucktransmitter	Jumo transmetteur de pression	0-1 bar	11581905
10 Jumo tryckgivare	Jumo pressure transmitter	Jumo Drucktransmitter	Jumo transmetteur de pression	0-10 bar	11581906
10 Jumo tryckgivare	Jumo pressure transmitter	Jumo Drucktransmitter	Jumo transmetteur de pression	0-16 bar	11581907
13 Jumo termoelement	Jumo thermocouple	Jumo Thermoelement	Jumo thermocouple	-200 - 1500	11581910
15 Jumo klämförskruvning termoelement	Jumo compression fitting thermocouple	Jumo, Klemmverschraubung für Thermoelemente	Jumo raccord à vis de serrage pour thermocouples		11581911
17 Effektregulator, kapslad	Power regulator in device box	Leistungsregler im Gerätekasten	Régulateur de puissance dans la boîte de l'appareil	R316 T, PT 100	12134903
17 Effektregulator, kapslad, tryck	Power regulator in device box, pressure	Leistungsregler im Gerätekasten, druck	Régulateur de puissance dans la boîte de l'appareil, pression	R316 T, 0-10V	12134904



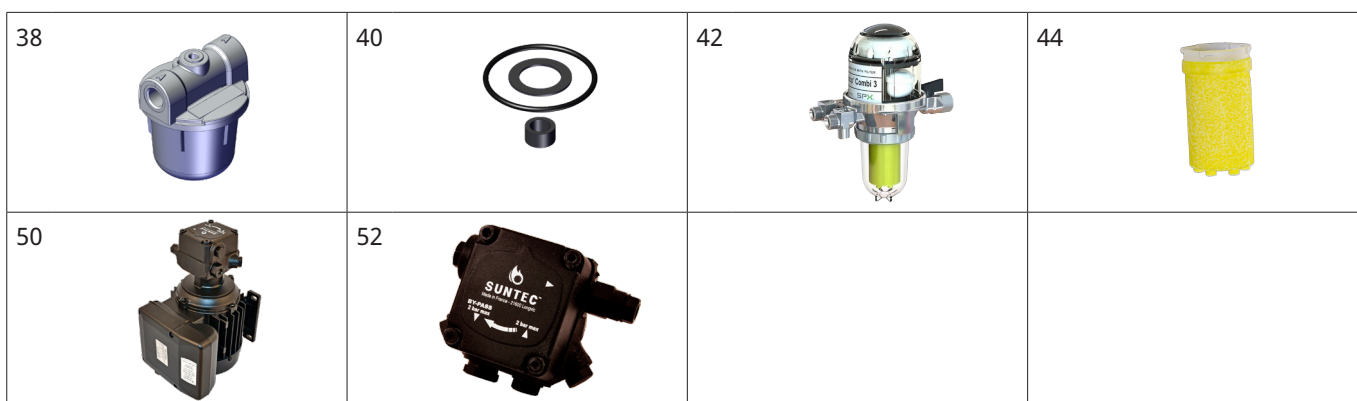
7. Tillbehör - Accessories - Zubehör - Accessoires

Namn	Name	Name	Nom	Information	Artikel nr
21 Euro-kontakt, brännare extern reset	Plug-in contact, burner external reset	Eurostecker, Brenner Externe Rückstellung	Prise européenne, réarmement externe, brûleur		0092062401
23 Modbusenhet (utgående artikel)	Modbus unit (outgoing article)	Modbusgerät (ausgehendes Produkt)	Unité Modbus (produit périmé)	OCI 412	92101901
30 Oljefilter, Plast För Eo 1 och HVO/XTL	Oil filter, Plastic For Fuel oil and HVO/XTL	Ölfilter, Kunststoff Für Heizöl und HVO/XTL	Filtre d'huile, Plastique Pour l'huile de chauffage et HVO/XTL	1/4RP 15µM 70313P #0011932301	0011429311
32 Filterinsats för filter 11429311	Filter insert for filter 11429311	Filtereinsatz für Filter 11429311	Filtre insert pour filtre 11429311	60200/00015P	0012128901
34 Oljefilter, ALU För Eo 1, HVO/XTL och FAME/RME	Oil filter, ALU For Fuel oil, HVO/XTL and FAME/RME	Ölfilter, ALU Für Heizöl, HVO/XTL und FAME/RME	Filtre d'huile, ALU Pour l'huile de chauffage, HVO/XTL et FAME/RME	3/8RP 100µM 70311AE, Viton #0011429303	0011429313
36 Packningsatts för filter 11429303, 11429311 och 11429313	Gasket set for filter 11429303, 11429311 and 11429313	Dichtungssatz für Filter 11429303, 11429311 und 11429313	Kit d'emballage de filtres 11429303, 11429311 et 11429313	3203V, Viton, #11885304	0011885314



7. Tillbehör - Accessories - Zubehör - Accessoires

Namn	Name	Name	Nom	Information	Artikel nr
38 Oljefilter, Plast, för Eo 1 och HVO/XTL	Oil filter, Plastic, for Fuel oil and HVO/XTL	Ölfiter, Kunststoff, für Heizöl und HVO/XTL	Filtre d'huile, Plastique, pour l'huile de chauffage et HVO/XTL	1/4RP 100µM 70452P #0011429306	0011429305
40 Packningssats för filter 11429305 och 11429306	Gasket set for filter 11429305 and 11429306	Dichtungssatz für Filter 11429305 und 11429306	Kit d'emballage de filtres 11429305 et 11429306		0011885301
42 Automatisk oljeavlufare med filter Kerosin, För eldningsolja med max 20% biolja, HVO/XTL Rsk nr: 6469526	Automatic oil de-aerator with filter	Automatische Ontluchter mit Filter	Purgeur Automatique avec filtre	<110 l/h, OV COMBI TC3110	0011748902
44 Filter för 11748902 och 11709301	Filter for 11748902 and 11709301	Filter für 11748902 und 11709301	Filtre pour 11748902 et 11709301	50-75 µm	0011758901
50 Transportoljepump	Fuel transfer unit	Motorpumpen-gruppen	Groupe motorpompe	FTU AEV97C	12121101
52 Pump	Pump	Pumpe	Pompe	AEV97C, Max 2 mbar	12121191





CTC AB Box 309 SE-341 26 Ljungby

info@bentone.se +46 372 88 000

www.bentone.se