



B 55, B65

Reservdelar och tillbehör

Spare Parts and Accessories

Ersatzteile und Zubehör

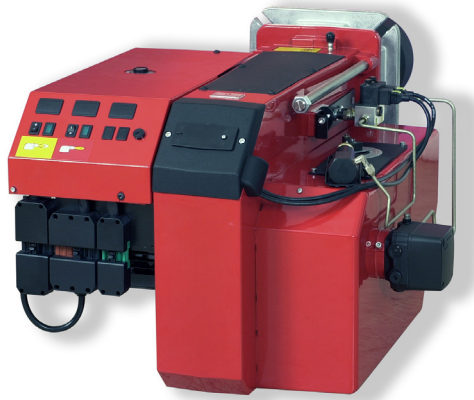
Pièces détachées et accessoires



MADE IN SWEDEN

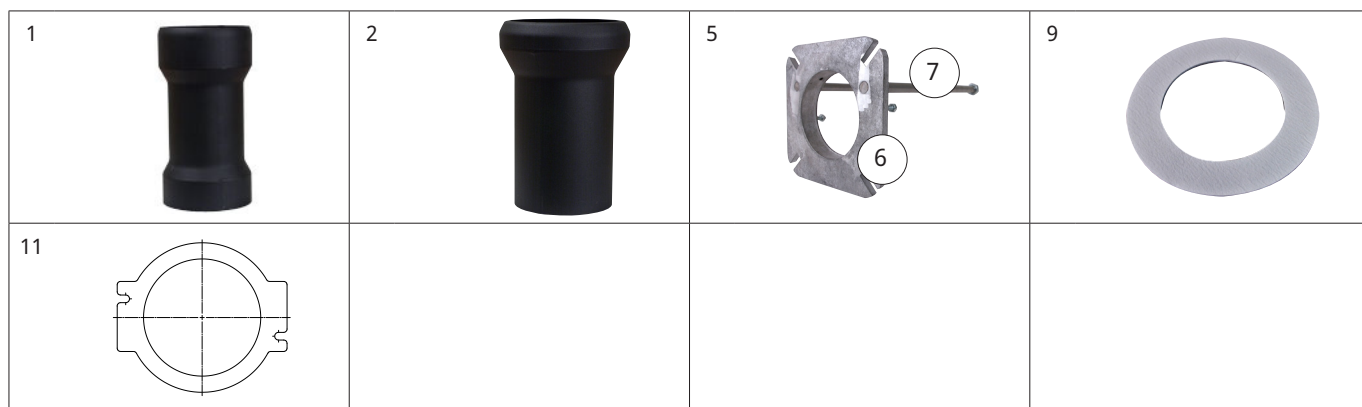
Innehåll - Index - Inhalt - Sommaire

1. Brännarrör - Flame tube - Brennerrohr - Tube de brûleur	_ 4
2. Insats - Nozzle assembly - Düsenstock - Ligne porte-gicleur	5
3. Motor - Motor - Motor - Moteur	_____ 8
4. Pump - Pump - Pumpe - Pompe	_____ 10
5. Elkomponenter - Electrical components	
- Elektrische Komponenten - Composants électriques	_ 14
6. Fläkthus - Fan housing - Lüftergehäuse	
- Carter de ventilateur	_____ 19
7. Luftreglering - Air control - Luftsteuerung	
- Régularisation à air	_____ 20
8. Övrigt - Sundries - Verschiedenes - Divers	_____ 21
9. Övrigt J/K - Sundries J/K - Verschiedenes J/K - Divers J/K	___ 22



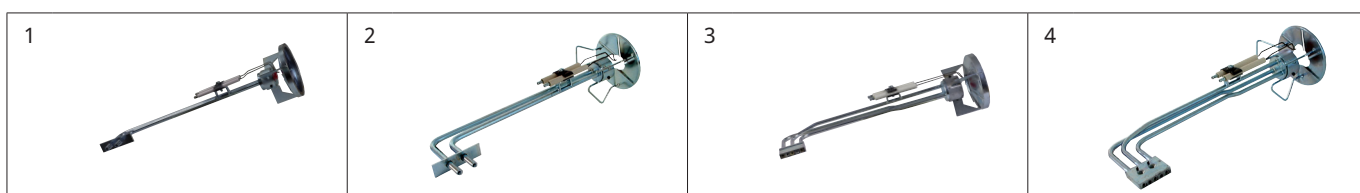
1. Brännarrör - Flame tube - Brennerrohr - Tube de brûleur

Namn	Name	Name	Nom	Information	Artikel nr
1 Flambägare	Flame cone	Flammentrichter	Cône de flamme	B55 L=304 mm	0011972801
1 Flambägare	Flame cone	Flammentrichter	Cône de flamme	B55 L=404 mm	0011972802
1 Flambägare	Flame cone	Flammentrichter	Cône de flamme	B55 L=504 mm	0011972803
2 Flambägare	Flame cone	Flammentrichter	Cône de flamme	B65 L=288 mm	0011972101
2 Flambägare	Flame cone	Flammentrichter	Cône de flamme	B65 L=388 mm	0011972102
2 Flambägare	Flame cone	Flammentrichter	Cône de flamme	B65 L=488 mm	0011972103
5 Anslutningsfläns kompl.	Fixing flange compl.	Anschlussflansch kompl.	Bride de fixation compl.	B 55, B 65	0011849002
6 Anslutningsfläns	Fixing flange	Anschlussflansch	Bride de fixation	B 55, B 65	0011823501
7 Gejder	Guide	Führungsschienen	Guides	B 55, B 65	0011809302
9 Packning	Gasket	Dichtung	Joint	B 55, B 65	0011278803
11 Packning, fläktus- fläns	Gasket	Dichtung	Joint	B 55, B 65	0012134201



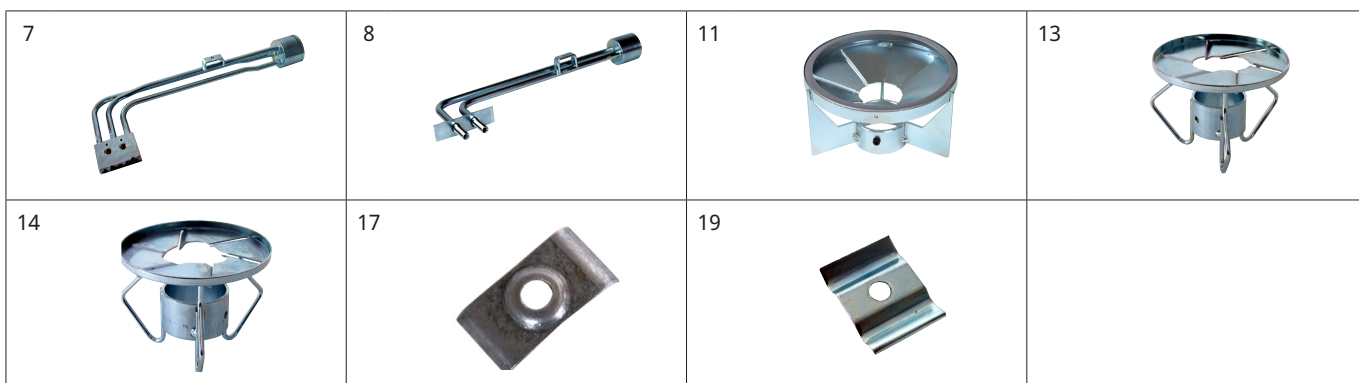
2. Insats - Nozzle assembly - Düsenstock - Ligne porte-gicleur

Namn	Name	Name	Nom	Information	Artikel nr
1 Insats kompl.	Nozzle assembly compl.	Düsenstock kompl.	Ligne porte-gicleur compl.	B55-2, L=380	0091974601
1 Insats kompl.	Nozzle assembly compl.	Düsenstock kompl.	Ligne porte-gicleur compl.	B55-2, L=480	0091974602
1 Insats kompl.	Nozzle assembly compl.	Düsenstock kompl.	Ligne porte-gicleur compl.	B55-2, L=580	0091974603
2 Insats kompl.	Nozzle assembly compl.	Düsenstock kompl.	Ligne porte-gicleur compl.	B65-2, L=380	0091974901
2 Insats kompl.	Nozzle assembly compl.	Düsenstock kompl.	Ligne porte-gicleur compl.	B65-2, L=480	0091974902
2 Insats kompl.	Nozzle assembly compl.	Düsenstock kompl.	Ligne porte-gicleur compl.	B65-2, L=580	0091974903
3 Insats kompl.	Nozzle assembly compl.	Düsenstock kompl.	Ligne porte-gicleur compl.	B55-3, L=368	0091975001
3 Insats kompl.	Nozzle assembly compl.	Düsenstock kompl.	Ligne porte-gicleur compl.	B55-3, L=468	0091975002
4 Insats kompl.	Nozzle assembly compl.	Düsenstock kompl.	Ligne porte-gicleur compl.	B65-3, L=368	0091975101
4 Insats kompl.	Nozzle assembly compl.	Düsenstock kompl.	Ligne porte-gicleur compl.	B65-3, L=468	0091975102
4 Insats kompl.	Nozzle assembly compl.	Düsenstock kompl.	Ligne porte-gicleur compl.	B65-3, L=568	0091975103



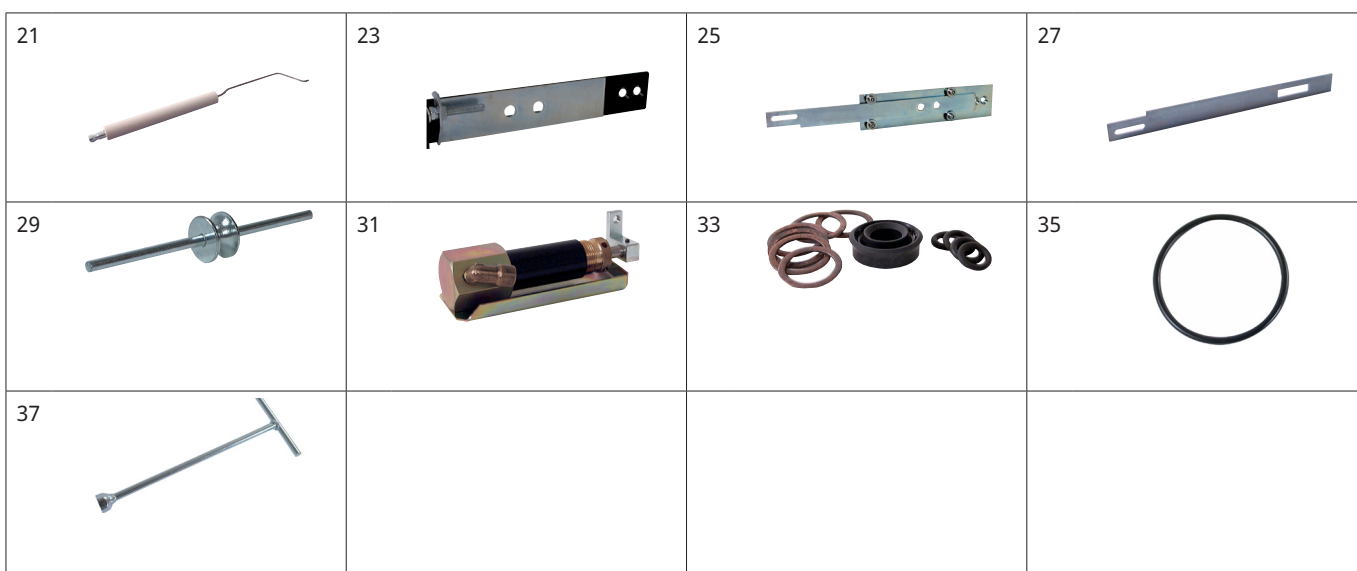
2. Insats - Nozzle assembly - Düsenstock - Ligne porte-gicleur

Namn	Name	Name	Nom	Information	Artikel nr
7 Oljerör kompl.	Nozzle line compl.	Düsenrohr kompl.	Canne porte-gicleur compl.	B55-3, B65-3, L=368	0011841401
7 Oljerör kompl.	Nozzle line compl.	Düsenrohr kompl.	Canne porte-gicleur compl.	B55-3, B65-3, L=468	0011841402
7 Oljerör kompl.	Nozzle line compl.	Düsenrohr kompl.	Canne porte-gicleur compl.	B55-3, B65-3, L=568	0011841404
8 Oljerör kompl.	Nozzle line compl.	Düsenrohr kompl.	Canne porte-gicleur compl.	B55-2, B65-2, L=380	0011810401
8 Oljerör kompl.	Nozzle line compl.	Düsenrohr kompl.	Canne porte-gicleur compl.	B55-2, B65-2, L=480	0011810402
8 Oljerör kompl.	Nozzle line compl.	Düsenrohr kompl.	Canne porte-gicleur compl.	B55-2, B65-2, L=580	0011810404
11 Bromsskiva	Brake plate	Stauscheibe	Disque accroche-flamme	B55 2.2, Ø 120 mm	0011934701
11 Bromsskiva	Brake plate	Stauscheibe	Disque accroche-flamme	B55 3.3, Ø 120 mm	0011973501
13 Bromsskiva	Brake plate	Stauscheibe	Disque accroche-flamme	B65-2, Ø 120 mm	0011284115
14 Bromsskiva	Brake plate	Stauscheibe	Disque accroche-flamme	B65-3, Ø 120 mm	0011284119
17 Bygel	Clamp	Bügel	Crampon		0011273801
19 Bygel	Clamp	Bügel	Crampon		0011155201



2. Insats - Nozzle assembly - Düsenstock - Ligne porte-gicleur

Namn	Name	Name	Nom	Information	Artikel nr
21 Tändelektrod, par	Ignition electrode, Pair of	Zündelektrode, Paar	Electrode d'allumage, 1 paire	B55-3, B65-3	0091924701
21 Tändelektrod, par	Ignition electrode, Pair of	Zündelektrode, Paar	Electrode d'allumage, 1 paire	B65-2	0091924601
21 Tändelektrod, par	Ignition electrode, Pair of	Zündelektrode, Paar	Electrode d'allumage, 1 paire	B55-2	0091924501
23 Ställplatta kompl.	Adjustment plate compl.	Stellplatte kompl.	Platine de réglage compl.	B 55-2H, B 65-2H,	0011822901
25 Ställplatta kompl.	Adjustment plate compl.	Stellplatte kompl.	Platine de réglage compl.	B 55R, B 65R	0091828801
27 Ställskena	Adjustment bar	Regulierstab	Barre de réglage	B 55-3, B 65-3	0011845001
29 Axel kompl.	Shaft compl.	Achse kompl.	Arbre compl.	B 55-2, B 65-2	0091829802
29 Axel kompl.	Shaft compl.	Achse kompl.	Arbre compl.	B 55-3, B 65-3	0091829801
31 Reglerdon	Adjustment device	Regelgerät	Dispositif de réglage	B55 R, B65 R	0091829904
33 Packningsatts, reglerdon	Gasket kit, adjustment device	Dichtung set, Regelgerät	Kit joint, dispositif de réglage	B55 R, B65 R	0011832202
35 O-ring, insats	O-ring, nozzle assembly	O-ring, Düsenstock	Joint torique	B 55-3, B 65-3	0011316802
37 Munstycksnyckel	Nozzle key	Düsenschlüssel	Clé de gicleur		0011346101



3. Motor - Motor - Motor - Moteur

Namn	Name	Name	Nom	Information	Artikel nr
1 Motor, 3F	Motor, 3-phase	Motor, 3-phasig	Moteur, triphasé	B 55, 0.75/0.90kW, 50Hz, IP55, 230/400V	0012115201
3 Motor, 3F	Motor, 3-phase	Motor, 3-phasig	Moteur, triphasé	B 65, 1.5/1.8kW, 50/60Hz, IP55, 230/400V	0012115301
7 Motorkabel passar SIMEL- motor 11938602 +117911XX+ATB- motor 120316XX	Motor Cable	Motor kabel	Moteur Cable		0011944903
8 Fläkthjul	Fan wheel	Gebläserad	Rotor	B55, 224X62X19	0011824504
8 Fläkthjul	Fan wheel	Gebläserad	Rotor	B65, 224X82X19	0011824505
11 Avskärningskon	Conical shield plate	Abschirmkonus	Cone deflecteur d'air		0011793501



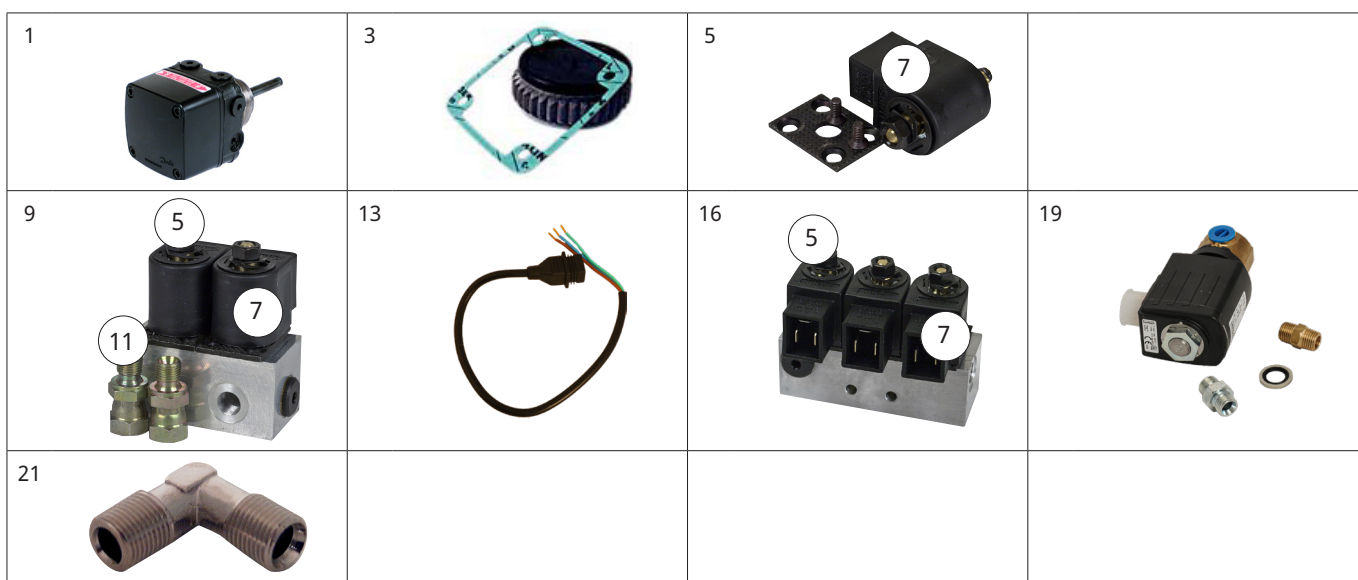
3. Motor - Motor - Motor - Moteur

Namn	Name	Name	Nom	Information	Artikel nr
13 Kopplingsdel, pump	Coupling part, pump	Kopplingsstück, Pumpe	Manchon d'accouplement, pompe	Danfoss	0439044866
15 Kopplingsände, fläkthjul	Coupling part, fan wheel	Kupplungsstück, Gebläserad	Manchon d'accouplement, rotor	B 55, B 65	0011806501
17 Drivkoppling kompl. t.o.m -2007	Drive coupling compl. Valid thru -2007	Antriebskupplung kompl. Gültig bis -2007	Accouplement d'entraînement compl. Valide jusqu'au -2007	B 55, B 65, RSA L=131	0011811503
19 Drivkoppling kompl. fr.o.m 2008-	Drive coupling compl. Valid from 2008-	Antriebskupplung kompl. Gültig ab 2008-	Accouplement d'entraînement compl. Valable à partir de 2008-	B 55, B 65, RSA L=136	0011811506
21 Drivkoppling kompl. t.o.m -2008	Drive coupling compl. Valid thru -2008	Antriebskupplung kompl. Gültig bis -2008	Accouplement d'entraînement compl. Valide jusqu'au -2008	B 55, B 65, AJ L=140	0011811505
23 Drivkoppling kompl. fr.o.m 2008-	Drive coupling compl. Valid from 2008-	Antriebskupplung kompl. Gültig ab 2008-	Accouplement d'entraînement compl. Valable à partir de 2008-	B 55, B 65, AJ, E, L=145	0011811507
25 Motorfläns	Flange, motor	Flansch, motor	Bride, moteur		001197370105



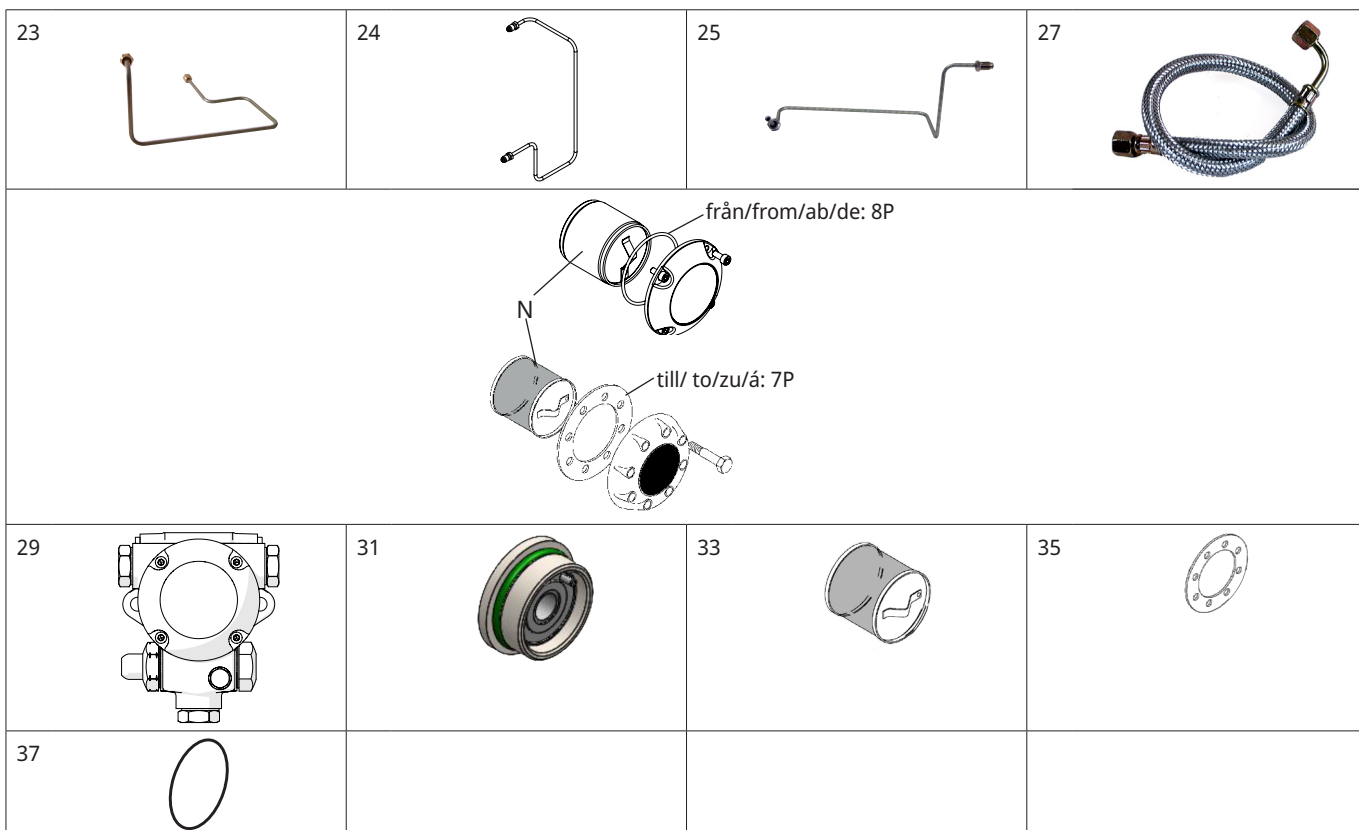
4. Pump - Pump - Pumpe - Pompe

Namn	Name	Name	Nom	Information	Artikel nr
1 Pump	Pump	Pumpe	Pompe	RSA 95, B 55	0011019723
1 Pump	Pump	Pumpe	Pompe	RSA 125, B 65	0011019719
3 Filtersats	Filter set	Filtersatz	Jeu de filtre	RSA 95, 125	0011783301
5 Magnetventil kompl.	Solenoid valve compl.	Magnetventil kompl.	Électrovanne, compl.	Suntec	0091994601
7 Spole magnetventil	Coil, solenoid valve	Spule, magnetventil	Bobine, électrovanne	Suntec	0011597101
9 Magnetventilblock 2-steg kompl.	Solenoid valve block 2-step compl.	Magnetventilblock für 2-stufig kompl.	Jeu d'électrovanne compl. brûleur à 2 étapes		0091994701
11 Nippel	Nipple	Nippel	Raccord	1/8	0011842301
13 Magnetventilkabel, steg 1,2	Cable, solenoid valve, step 1,2	Kabel, Magnetventil, Stufe 1,2	Câble, électrovanne, Étape 1,2	L=710 mm	0011597503
16 Magnetventilblock 3-steg kompl.	Solenoid valve block 3-step compl.	Magnetventilblock für 3-stufig kompl.	Jeu d'électrovanne compl. brûleur à 3 étapes		0091994702
19 Magnetventil	Solenoid valve	Magnetventil	Électrovanne		0011946901
21 Vinkelkoppling	Elbow	Winkelkupplung	Coude	R1/8xG1/8x60GR.KO	0011840401



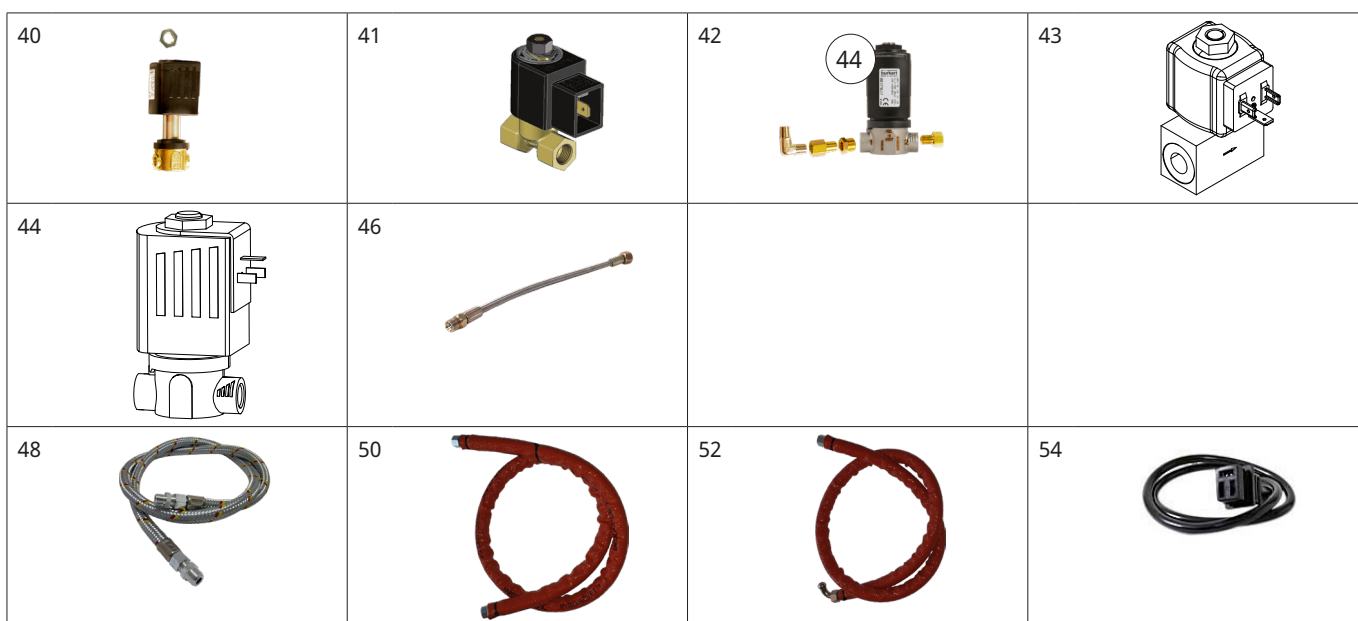
4. Pump - Pump - Pumpe - Pompe

Namn	Name	Name	Nom	Information	Artikel nr
23 Föbindelserör pump-magnetventilblock	Connecting pipe pump-solenoid valve block	Öldruckrohr Pumpe-Magnetventilblock	Trompette, pompe-jeu d'electrovanne	B 55-2H, B 65-2H,	0011823711
24 Föbindelserör pump-magnetventilblock	Connecting pipe pump-solenoid valve block	Öldruckrohr Pumpe-Magnetventilblock	Trompette, pompe-jeu d'electrovanne	B 55-2, B 65-2	0012132501
25 Föbindelserör magnetventil-reglerdon	Connecting pipe solenoid valve-adjustment device	Öldruckrohr Magnetventil-Regelgerät	Trompette, jeu d'electrovanne-dispositif de reglage	B 55-2H, B 65-2H,	0011842811
27 Hydraulslang	Hydraulic hose	Hyraulischer Ölschlauch	Tuyua hydraulique	B 65-2	0012121801
29 Pump	Pump	Pumpe	Pompe	RME, E4NC-1069 8P, B 55	0012131805
29 Pump	Pump	Pumpe	Pompe	RME, E6NC-1069 8P, B 65	0012131806
31 Packbox kpl 1069	Gasket seal cpl 1069	Dichtung kpl 1069	Joint cpl 1069		0012085701
33 Filter, typ N	Filter, type N	Filter, typ N	Type N filtre		0012085801
35 Lockpackning	Cover gasket	Deckeldichtung	Joint, couvercle	till/ to/zu/á: 7P	0012086301
37 Lockpackning	Cover gasket	Deckeldichtung	Joint, couvercle	från/from/ab/de: 8P	0012132101



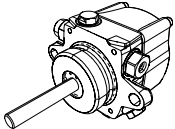
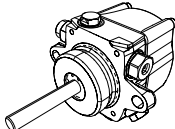
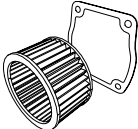


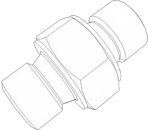
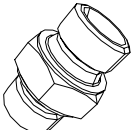
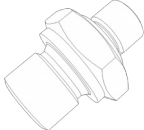

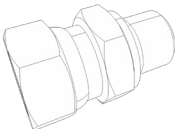
4. Pump - Pump - Pumpe - Pompe

Namn	Name	Name	Nom	Information	Artikel nr
40 Magnetventil	Solenoid valve	Magnetventil	Électrovanne	1/4" 240V 50Hz	0012118201
40 Magnetventil	Solenoid valve	Magnetventil	Électrovanne	1/4" 240V 60Hz	0012118202
41 Magnetventil	Solenoid valve	Magnetventil	Électrovanne	1/8" SLV1, B55	0012119401
42 Magnetventil, rostfritt, kit	Solenoid valve, stainless, kit	Magnetventil, Edelstahl, satz	Électrovanne, inoxydable, kit	RME 1/4" 240V 50Hz	0012119203
43 Magnetventil	Solenoid valve	Magnetventil	Électrovanne	1/4" SV04 R3DIN, B65	0012132901
44 Magnetventil, rostfritt	Solenoid valve, stainless	Magnetventil, Edelstahl	Électrovanne, inoxydable	RME 1/4" 240V 50Hz	0012118203
46 Hydraulslang	Hydraulic hose	Hydraulischer, Ölschlauch	Tuyau hydraulique	1/8 L=370	0012087601
48 Oljeslang	Flexible pipe	Ölschlauch	Flexible	Viton, G3/8x1500xG3/8	0012083001
50 Oljeslang med Värmskyddsslang	Flexible pipe with Heat protection hose	Ölschlauch mit Hochtemperatur Isolierband PST	Flexible avec Tuyau de protection thermique	RME, Viton, G3/8x1500xG3/8	0012124401
52 Oljeslang med Värmskyddsslang	Flexible pipe with Heat protection hose	Ölschlauch mit Hochtemperatur Isolierband PST	Flexible avec Tuyau de protection thermique	RME, Viton, G1/2x1500xG3/8	0012124404
54 Magnetventilkabel, steg 1	Cable, solenoid valve, step 1	Kabel, Magnetventil, Stufe 1	Câble, électrovanne, Étape 1	L=900 mm, Danfoss	0011597506
54 Magnetventilkabel	Cable, solenoid valve	Kabel, Magnetventil	Câble, électrovanne	L=1200 mm	0011951029



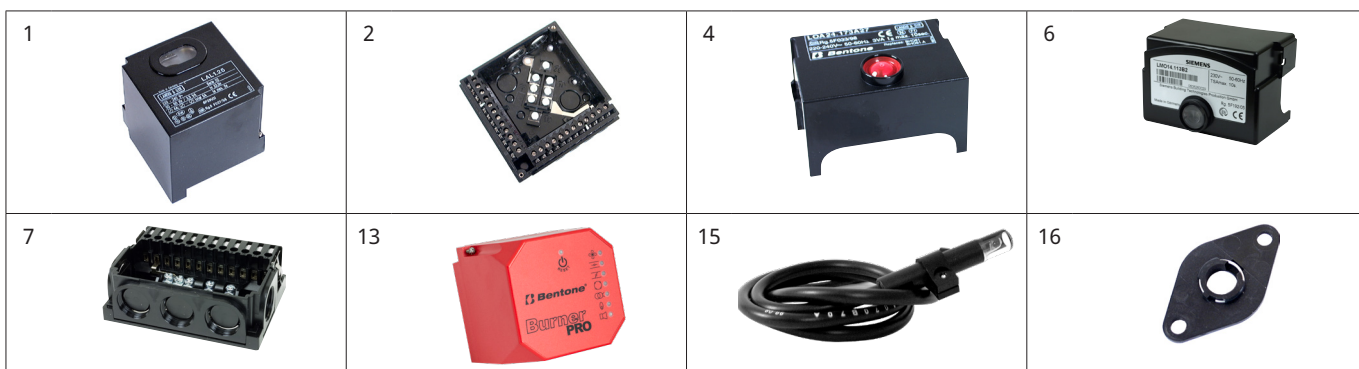
4. Pump - Pump - Pumpe - Pompe

Namn	Name	Name	Nom	Information	Artikel nr	
56	Pump	Pump	Pumpe	Pompe	AJ4CC 1000-4P, B55	0011367525
57	Pump	Pump	Pumpe	Pompe	AJ6CC 1000-4P, B65	0011367511
58	Filtersats	Filter set	Filtersatz	Jeu de filtre	AJ	0011457005
60	Tätningring	Sealing ring	Dichtungsring.	Anneau d'étanchéité.	1/8", B55	0011983302
61	Tätningring	Sealing ring	Dichtungsring.	Anneau d'étanchéité.	1/4", B65	0011983301
62	Nippel	Nipple	Nippel	Raccord	G1/8xG1/8 201-02	0012115602
63	Nippel	Nipple	Nippel	Raccord	G1/4xG1/4	0012115601
64	Nippel	Nipple	Nippel	Raccord	G1/8xG1/4 202-02-04	0012115801
65	Nippel	Nipple	Nippel	Raccord	1/8	0011842301
66	Nippel	Nipple	Nippel	Raccord	1/4, 700-04	0011842302

56		57		58		60	
61		62		63		64	
65		66					

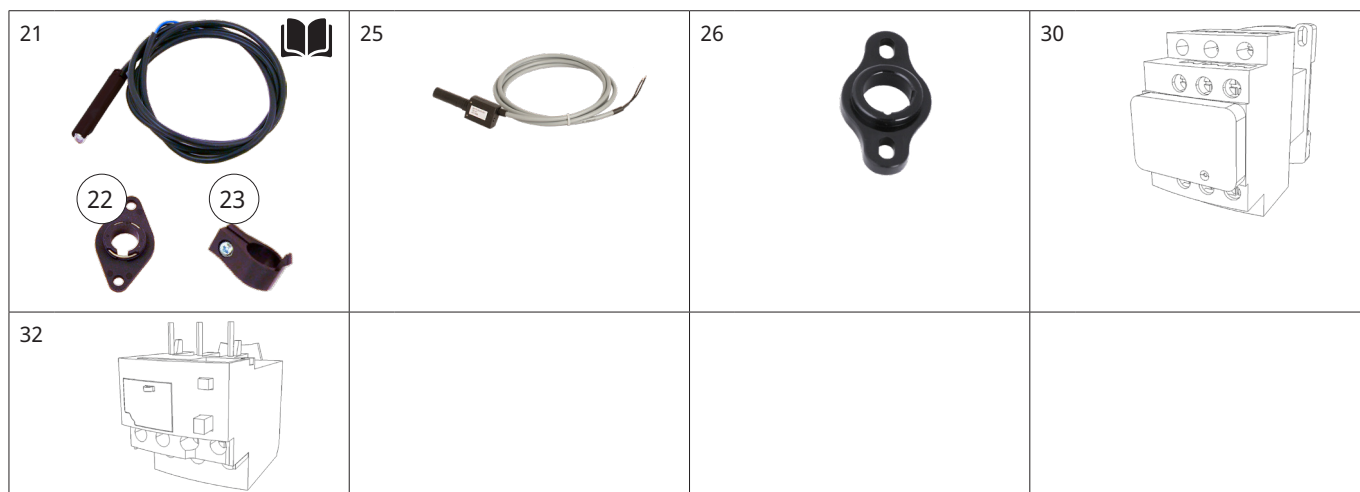
5. Elkomponenter - Electrical components - Elektrische Komponenten - Composants électriques

Namn	Name	Name	Nom	Information	Artikel nr
1 Reläbox	Control box	Steuergerät	Boite de relais	LAL 1.25	0091493901
2 Reläsockel kompl.	Base, control box compl.	Unterteil, Steuergerät kompl.	Socle de raccordement compl.	LAL 1.25	0011494200
4 Reläbox	Control box	Steuergerät	Boite de relais	LOA 24	0091559504
6 Reläbox	Control box	Steuergerät	Boite de relais	LMO24.255.C2E	0092024202
7 Reläsockel kompl.	Base, control box compl.	Unterteil, Steuergerät kompl.	Socle de raccordement compl.	LOA/LMO	0091559600
13 Styrautomat	Automatic control unit	Automatisches Steuergerät	Module de commande automatique	BP230UVFR-S3 B	0012122601
15 Fotomotstånd kompl.	Photoresistor compl.	Fotowiderstand kompl.	Cellule photorésistante compl.	QRB1A	0091240908
16 Fläns, fotomotstånd	Flange, photoresistor	Flansch, fotowiderstand	Bride, cellule photorésistante	QRB1	0011240501



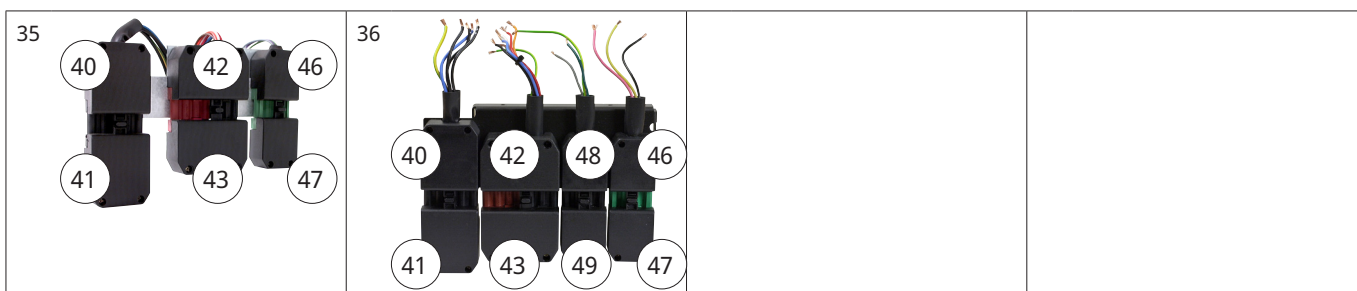
5. Elkomponenter - Electrical components - Elektrische Komponenten - Composants électriques

Namn	Name	Name	Nom	Information	Artikel nr
21 Flamdetektor till brännare med LMO/LMV efter serienummer B55 2498447 B65 2498764	Flame detector for burners with LMO/LMV after serialnumber B55 2498447 B65 2498764	Flammendetektor für Brenner mit LMO/LMV nach der Seriennummer B55 2498447 B65 2498764	Détecteur de flamme pour les brûleurs avec LMO/LMV après le numéro de série B55 2498447 B65 2498764	QRB4A	0092119614
21 Flamdetektor	Flame detector	Flammendetektor	Détecteur de flamme	QRB4B	0012119622
22 Fläns, fotomotstånd	Flange, photoresistor	Flansch, fotowiderstand	Bride, cellule photorésistante	QRB4	0011240502
23 Hållare fotomotstånd	Holder photoresist	Erziehende Fotowiderstand	Maître de maison photoresist	QRB4	0011240702
25 Flamdetektor	Flame detector	Flammendetektor	Détecteur de flamme	UV5-2	0012122901
26 Fläns, fotomotstånd	Flange, photoresistor	Flansch, fotowiderstand	Bride, cellule photorésistante	UV5-2	0012126601
30 Kontaktor	Contacteur	Schütz	Contacteur	LC1D09	0012143101
32 Motorskydd	Thermal overload protection	Überstromschutz	Déclencheur à maxima d'intensité	B55, B65, 1,6-2,5A	0012143206
32 Motorskydd	Thermal overload protection	Überstromschutz	Déclencheur à maxima d'intensité	B55, B65, 2,5-4,0A	0012143203



5. Elkomponenter - Electrical components - Elektrische Komponenten - Composants électriques

Namn	Name	Name	Nom	Information	Artikel nr
32 Motorskydd	Thermal overload protection	Überstromschutz	Déclencheur à maxima d'intensité	B55, B65, 5,5-8,0A	0012143205
35 Kontaktdon 4+7+5 pol kompl.	Plug-in contact 4+7+5-pole compl.	Steckerteil 4+7+5-polig kompl.	Fiche de prise de courant 4+7+5-polaire compl.	B55-2, B65-2	0011948601
36 Kontaktdon 7+4+5+4 pol kompl.	Plug-in contact 7+4+5+4-pole compl.	Steckerteil 7+4+5+4-polig kompl.	Fiche de prise de courant 7+4+5+4-polaire compl.	B55-3, B65-3	0011948610
40 5 pol, hona	5-pole, female	5-polig, Buchsenteil	5-polaire, femelle		0011920001
41 5 pol, hane	5-pole, male	5-polig, Stecker	5-polaire, mâle		0011919901
42 7 pol, hona	7-pole, female	7-polig, Buchsenteil	7-polaire, femelle		0011558603
43 7 pol, hane	7-pole, male	7-polig, Stecker	7-polaire, mâle		0011558500
46 4 pol, hona, grön	4-pole, female, green	4-polig, Buchsenteil, grön	4-polaire, femelle, vert		0011919801
47 4 pol, hane, grön	4-pole, male, green	4-polig, Stecker, grön	4-polaire, mâle, vert		0011919701
48 4 pol, hona, svart	4-pole, female, black	4-polig, Buchsenteil, schwarz	4-polaire, femelle, le noir		0011910401
49 4 pol, hane, svart	4-pole, male, black	4-polig, Stecker, schwarz	4-polaire, mâle, le noir		0011910301



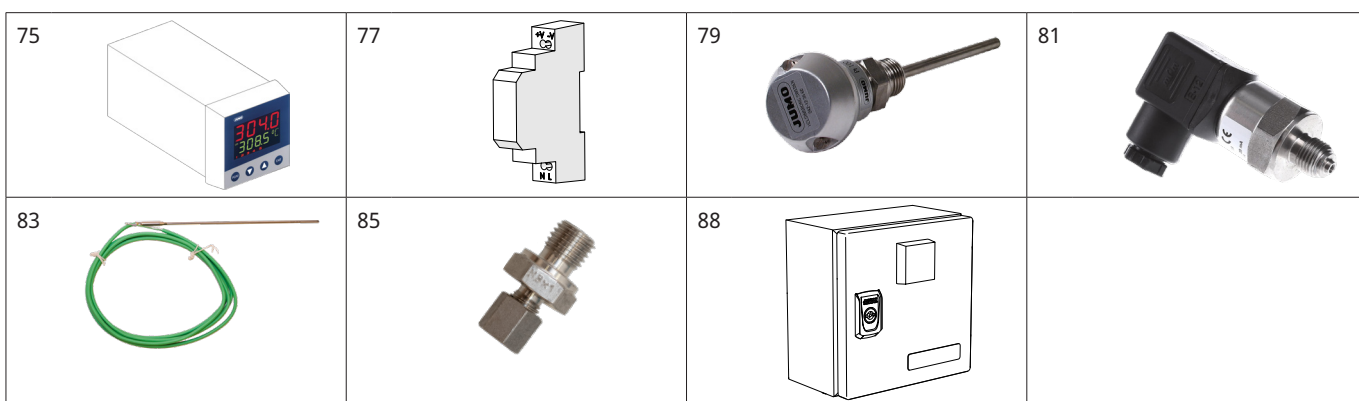
5. Elkomponenter - Electrical components - Elektrische Komponenten - Composants électriques

Namn	Name	Name	Nom	Information	Artikel nr
51 Indikeringslampa, grön	Indication lamp, green	Anzeigelampe, grün	Voyant lumineux, vert		0011721103
53 Strömbrytare	Switch	Schalter	Interrupteur	0-I	0012132201
55 Strömbrytare	Switch	Schalter	Interrupteur	I-II	0012132202
57 Omkopplare, manuell-automatisk	Switch, manuel-automatique	Umschalter, manuell-automatisch	Commutateurs, manuel-automatique		0012132203
59 Timräknare	Time meter	Betriebsstunden-zähler	Compteur horaire		0011767801
61 Säkringshållare kompl.	Fuse holder compl.	Sicherungshalter kompl.	Support de fusée compl.	B55-3, B65-3	0011811803
61 Säkringshållare kompl.	Fuse holder compl.	Sicherungshalter kompl.	Support de fusée compl.	B55-2, B65-2	0011811804
63 Säkring	Fuse	Sicherung	Fusible	6,3A	0011333201
65 Euro-kontakt, brännare extern reset (Tillbehör)	Plug-in contact, burner external reset (optional)	Eurostecker, Brenner Externe Rückstellung (optional)	Prise européenne, réarmement externe (en option), brûleur		0092062401
67 Transformator	Transformer	Transformator	Transformateur	EBI	0092064301
69 Kabel, transformator	Cable, transformer	Kabel, Transformator	Câble, transformateur	EBI L=500mm	0012062004
71 Resistanständkabel	Ignition cable	Zündkabel	Câble H.T	L=500 mm	0012074950



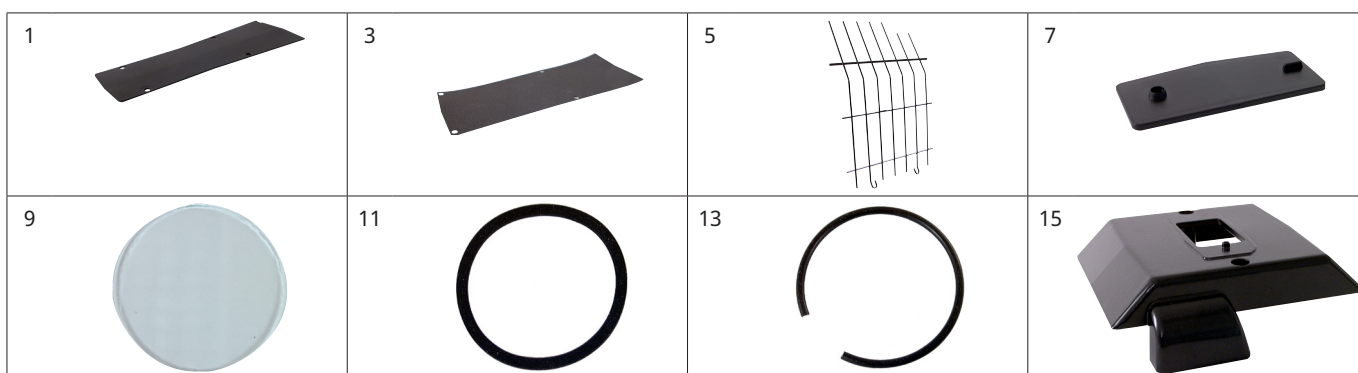
5. Elkomponenter - Electrical components - Elektrische Komponenten - Composants électriques

Namn	Name	Name	Nom	Information	Artikel nr
75 Effektregulator	Power control	Leistungsregler	Régulateur de puissance	R316 T, PT 100	0012052601
75 Effektregulator, tryck	Power control, pressure	Leistungsregler, druck	Régulateur de puissance, pression	R316 T, 0-10V	0012052602
77 Transformator	Transformer	Transformator	Transformateur	HDR-15-24 220 VAC/24 VDC	0012133901
79 Givare	Sensor	Fühler	Sonde	PT 100	0011581902
81 Jumo tryckgivare	Jumo pressure transmitter	Jumo Drucktransmitter	Jumo transmetteur de pression	0-1 bar	0011581905
81 Jumo tryckgivare	Jumo pressure transmitter	Jumo Drucktransmitter	Jumo transmetteur de pression	0-10 bar	0011581906
81 Jumo tryckgivare	Jumo pressure transmitter	Jumo Drucktransmitter	Jumo transmetteur de pression	0-16 bar	0011581907
83 Jumo termoelement	Jumo thermocouple	Jumo Thermoelement	Jumo thermocouple	-200 - 1500	0011581910
85 Jumo klämförskruvning termoelement	Jumo compression fitting thermocouple	Jumo, Klemmverschraubung für Thermoelemente	Jumo raccord à vis de serrage pour thermocouples		0011581911
88 Effektregulator, kapslad	Power regulator in device box	Leistungsregler im Gerätekasten	Régulateur de puissance dans la boîte de l'appareil	PT 100, R316 T	0012134903
88 Effektregulator, kapslad, tryck	Power regulator in device box, pressure	Leistungsregler im Gerätekasten, druck	Régulateur de puissance dans la boîte de l'appareil, pression	R316 T	0012134904



6. Fläkthus - Fan housing - Lüftergehäuse - Carter de ventilateur

Namn	Name	Name	Nom	Information	Artikel nr
1 Lock	Cover	Deckel	Couvercle		001182380105
3 Packning, lock	Gasket, cover	Dichtung, Deckel	Joint, couvercle		0011824901
5 Skyddsgaller	Protective grating	Schutzgitter	Grille de protection		0011831901
7 Inspektionslock	Inspection cover	Deckel, Schauglas	Couvercle, viseur de flamme		0011708001
9 Inspektionsglas	Inspection glass	Schauglas	Voyant liquide		0011808801
11 Packning, inspektionsglas	Gasket, inspection glass	Dichtung, Inspektionsglas	Joint, verre d'inspection		0011795301
13 Säkringsring	Locking ring	Sicherungsring	Circlip		0011801801
15 Kåpa, inspektionsglas	Cover, inspection glass	Haube, Schauglas	Capot, viseur de flamme		001182420205



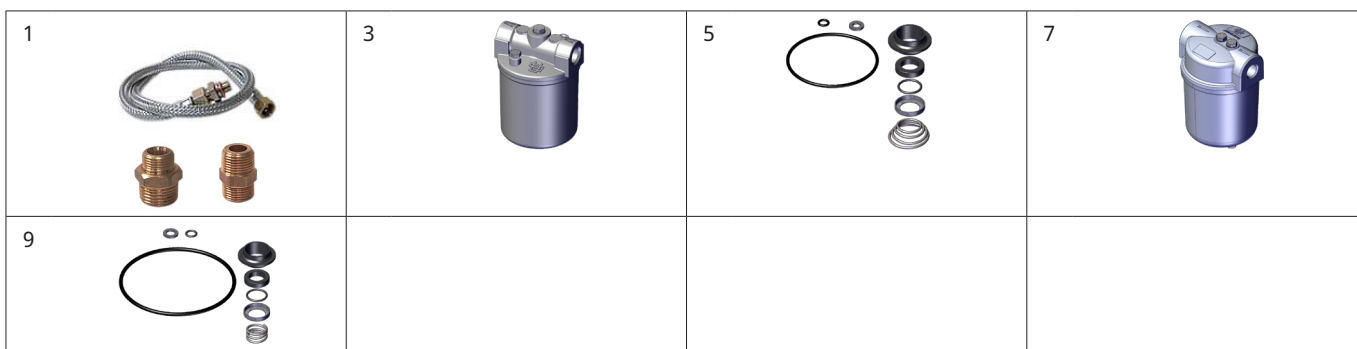
7. Luftreglering - Air control - Luftsteuerung - Régularisation à air

Namn	Name	Name	Nom	Information	Artikel nr
1 Spjällmotor, 2-steg	Damper motor, 2-step	Klappenmotor, 2-stufig	Moteur de volet, brûleur à 2 étapes	SQN75.294A21B, LAL	0011942303
1 Spjällmotor, 3-steg	Damper motor, 3-step	Klappenmotor, 3-stufig	Moteur de volet, brûleur à 3 étapes	SQN75.436A21B, LAL	0011942301
1 Spjällmotor, 2-steg	Damper motor, 2-step	Klappenmotor, 2-stufig	Moteur de volet, brûleur à 2 étapes	SQN75.244A21B, LOA/LMO	0011942304
3 Spjällmotor	Damper motor	Klappenmotor	Moteur de volet	SQM33.511A9, B65-3	0012101602
5 Reglerdon	Adjustment device	Regelgerät	Dispositif de réglage	B 55-2H, B 65-2H	0091756503
7 Fjäder, kompl. reglerdon	Spring, compl. adjustment device	Feder, kompl. Regelgerät	Ressort, compl. dispositif de réglage	B 55-2H, B 65-2H	0011379901
9 Fästplatta luftspjäll	Covering plate, air damper	Deckplatte, Luftklappe	Plaque de recouvrement, volet d'air	B 55, B 65, B 55-2R, B 65-2R, B 55-3R, B 65-3R	001182390105
11 Fästplatta	Covering plate	Deckplatte	Plaque de recouvrement	B 55-2H, B 65-2H	001184010105
13 Luftspjäll kompl.	Air damper compl.	Luftklappe kompl.	Volet d'air compl.	B 55, B 65	0091824002
15 Luftspjäll kompl.	Air damper compl.	Luftklappe kompl.	Volet d'air compl.	B 55-2H, B 65-2H	0091824102
17 Mät nipple	Test nipple	Messnippel	Raccord de mesure	R1/8"xØ8	0012074501
19 Länkkarm kompl.	Slewing bracket compl.	Gelenkarm kompl.	Pivot compl.		0011947001
21 Ändavslutning	Covering plug	Endstück	Bouchon de protection		0011810301



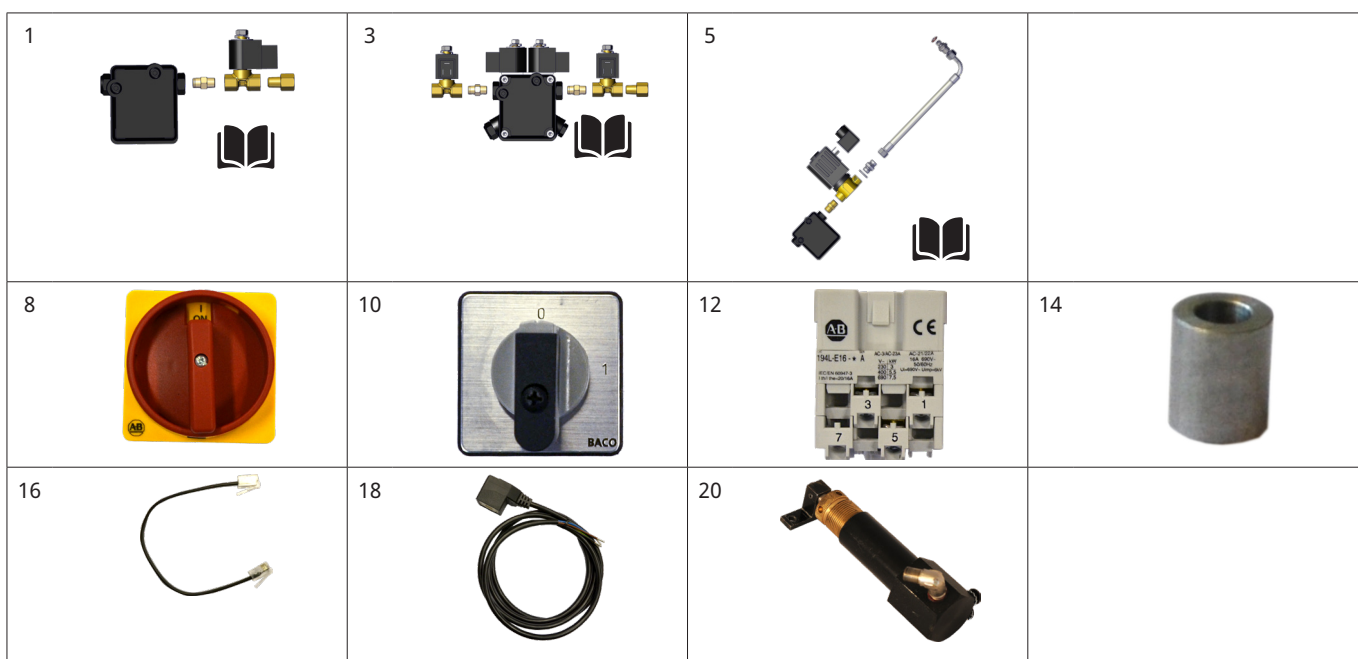
8. Övrigt - Sundries - Verschiedenes - Divers

Namn	Name	Name	Nom	Information	Artikel nr
1 Oljeslang kompl. med nipplar	Flexible pipe compl. with nipple	Ölschlauch kompl. mit Nippel	Flexible compl. avec raccord	3/8 L=1500 mm R1/4xG3/8", G3/8xG3/8".	0001760024
3 Oljefilter, ALU För Eo 1, HVO/XTL och FAME/RME	Oil filter, ALU For Fuel oil, HVO/XTL and FAME/RME	Ölfilter, ALU Für Heizöl, HVO/XTL und FAME/RME	Filtre d'huile, ALU Pour l'huile de chauffage, HVO/XTL et FAME/RME	3/8RP 100µM 70311AE Viton #0011429303	0011429313
5 Packningssats för filter 11429303, 11429311 och 11429313	Gasket set for filter 11429303, 11429311 and 11429313	Dichtungssatz für Filter 11429303, 11429311 und 11429313	Kit d'emballage de filtres 11429303, 11429311 et 11429313	3203V, Viton #11885304	0011885314
7 Oljefilter ALU För Eo 1, HVO/XTL och FAME/RME	Oil filter, ALU For Fuel oil, HVO/XTL and FAME/RME	Ölfilter, ALU Für Heizöl, HVO/XTL und FAME/RME	Filtre d'huile, ALU Pour l'huile de chauffage, HVO/XTL et FAME/RME	1/2RP 100µM 70107E, Viton	0011429314
9 Packningssats För filter 11429304 och 11429314	Gasket set For Filter 11429304 och 11429314	Dichtungsatz Für Filter 11429304 och 11429314	Jeu de joint Pour filtre 11429304 och 11429314	3207V, Viton	0011885313



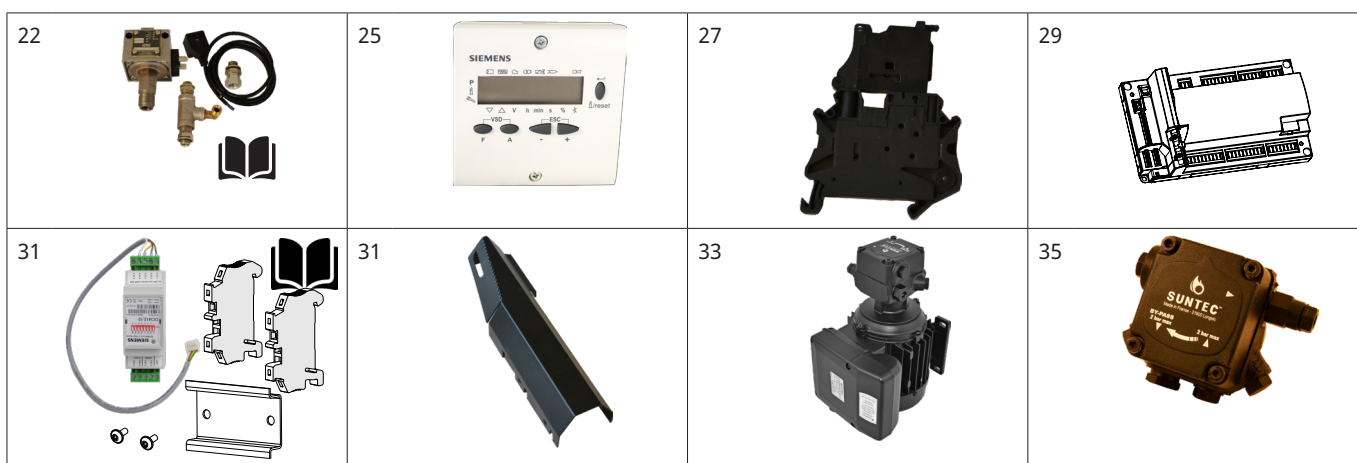
9. Övrigt J/K - Sundries J/K - Verschiedenes J/K - Divers J/K

Namn	Name	Name	Nom	Information	Artikel nr
1 Magnetventil kontiunerlig fläkt för pump med ett munstycksuttag	Solomid valve continous fan for pump with one nozzle outlet	Kontunuirliches Gebläse. Montage an Ölpumpe mit einen Düsenausgang	Ventilation continue. Montage sur pompe avec une ligne gicleur	B55, 1/8", <1000 kW	0011923003
3 Magnetventil kontiunerlig fläkt för pump med två munstycksuttag	Solomid valve continous fan for pump with two nozzle outlet	Kontunuirliches Gebläse. Montage an Ölpumpe mit zwei Düsenausgang	Ventilation continue. Montage sur pompe avec une deux gicleur	B55, B65, 1/8"	0011923004
5 Magnetventil kontiunerlig fläkt för pump med ett munstycksuttag	Solomid valve continous fan for pump with one nozzle outlet	Kontunuirliches Gebläse. Montage an Ölpumpe mit einen Düsenausgang	Ventilation continue. Montage sur pompe avec une ligne gicleur	B65, 1/4"	0011923006
8 Strömbrytare säkerhetsvred	Switch Safety button	Schalttaste wechseln	Bouton de sécurité du commutateur		0012114101
10 Strömbrytare	Switch	Schalter	Interrupteur	0-I	0012114002
12 Strömbrytare, 3-pol	Switch, 3-pole	Schalter, 3-polig	Interrupteur, 3-polaire		0012114103
14 Distanshylsa	Spacing socket	Distanz-Hülse	Douille d'écartem.	LMV, 12x10x5,5	0011567802
16 Displaykabel	Cable, Display	Kabel, Display	Cable, Display	L=626,4	0012106302
18 Magnetventilkabel	Cable, solenoid valve	Kabel, Magnetventil	Câble, électrovanne	L=1300 mm.	0011597510
20 Reglerdon	Adjustment device	Regelgerät	Dispositif de réglage	SQM B 55i, B 65i	0012113701



9. Övrigt J/K - Sundries J/K - Verschiedenes J/K - Divers J/K

Namn	Name	Name	Nom	Information	Artikel nr
22 Oljetryckvakt kompl.	Oil pressure switch compl.	Öldruckschalter kompl.	interrupteur de pression d'huile compl.	J/K	0012114301
25 Display	Display	Display	Afficheur	T.LMV AZL23.00A9	0012101101
27 Säkringsplint 5x20	Fuse terminal	Sicherungsklemme	Borne à fusible	5x20	0012103301
29 Styrautomat LMV37, Programversion 5, 3-steg med SQM	Control box LMV37 Software version 5	Steuerautomat LMV37 Softwareversion 5	Boîte Autopilot LMV37 version du logiciel 5		0012101005
30 Modbusenhet (utgående artikel)	Modbus unit (outgoing article)	Modbusgerät (ausgehendes Produkt)	Unité Modbus (produit périmé)	OCI 412	0092101901
31 Hydraulik skydd kompl.	Hydraulic protection compl.	Hydraulischer Schutz kompl.	Protection hydraulique compl.	B 45-B 80, J/K	009209500105
33 Transportoljepump	Fuel transfer unit	Motorpumpen -gruppen	Groupe motorpompe	FTU AEV97C	0012121101
35 Pump	Pump	Pumpe	Pompe	AEV97C, Max 2 mbar	0012121191





CTC AB Box 309 SE-341 26 Ljungby

info@bentone.se +46 372 88 000

www.bentone.se