



Pro i450

Reservdelar och tillbehör

Spare Parts and Accessories

Ersatzteile und Zubehör

Pièces détachées et accessoires



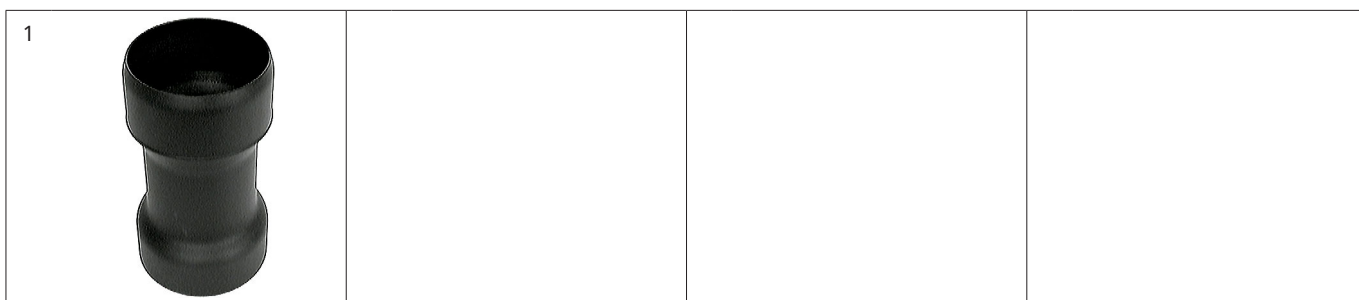
MADE IN SWEDEN

Innehåll - Index - Inhalt - Sommaire

1. Brännarrör - Flame tube - Brennerrohr - Tube de brûleur	3
2. Insats - Nozzle assembly - Düsenstock - Ligne porte-gicleur	4
3. Motor - Motor - Motor - Moteur	6
4. Gasventil - Gas Valve - Gasventil - Vanne de gaz - (MultiBloc)	7
5. Elkomponenter - Electrical - Elektrische - Électriques	9
6. Luftreglering - Air control - Luftsteuerung - Régularisation à air	11
7. Exteriör - Exterior - Exterieur - Extérieur	12
8. Övrigt - Sundries - Verschiedenes - Divers	14

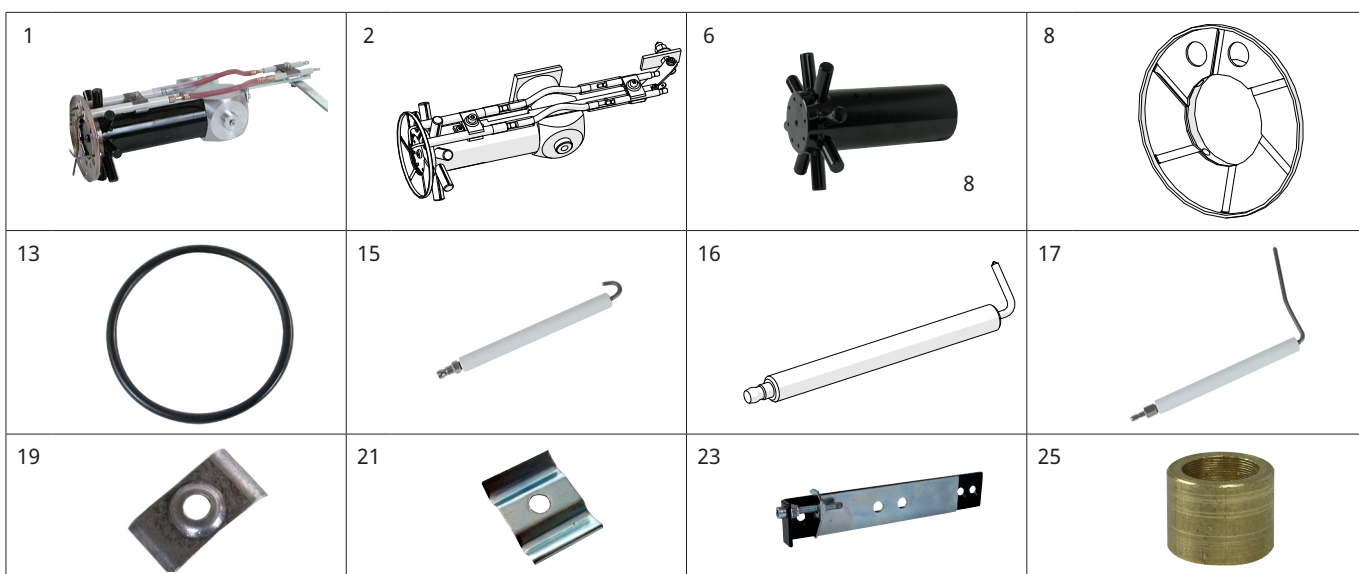
1. Brännarrör - Flame tube - Brennerrohr - Tube de brûleur

Namn	Name	Name	Nom	Information	Artikel nr
1 Brännarrör	Flame tube	Brennerrohr	Tube de brûleur	L=256 mm	0011835801



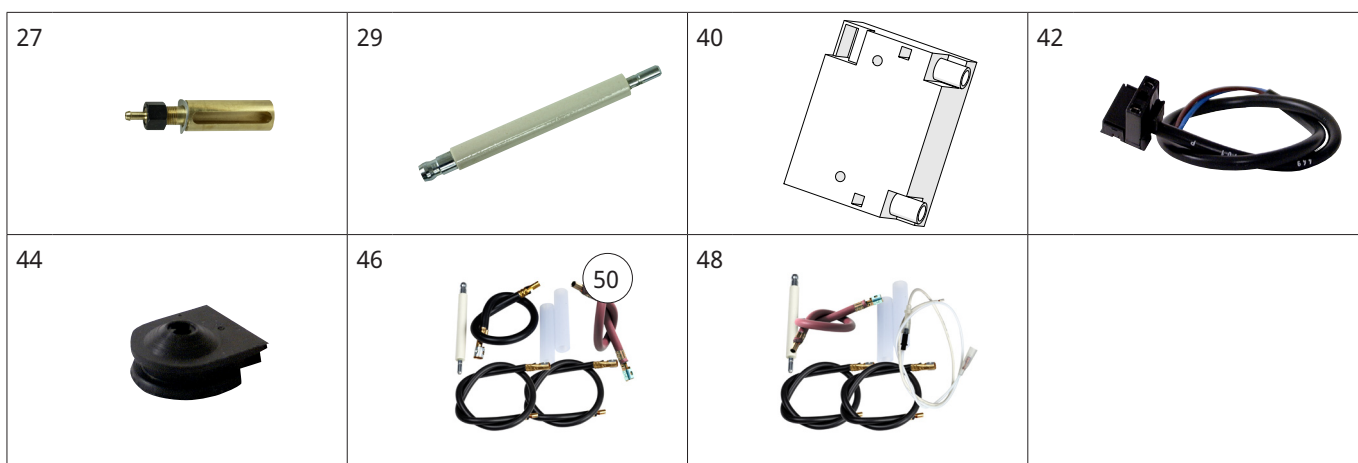
2. Insats - Nozzle assembly - Düsenstock - Ligne porte-gicleur

Namn	Name	Name	Nom	Information	Artikel nr
1 Insats kompl.	Nozzle assembly compl.	Düsenstock kompl.	Ligne porte-gicleur compl.	BG 450 N/P 1 1/2"	0011952701
2 Insats kompl.	Nozzle assembly compl.	Düsenstock kompl.	Ligne porte-gicleur compl.	BG 450 L256 UV	0011952704
6 Gasmunstycke	Gas nozzle	Gasdüse	Gicleur gaz		0011816003
8 Bromsskiva	Brake plate	Stauscheibe	Disque accroche-flamme		0011473522
13 O-ring insatsrör	O-ring flue liner	O-ring Düsenstock	Joint torique, tube á buse	41,6 x 2,4mm	0011316837
13 O-ring anslutningsrör	O-ring connection pipe	O-ring Anschluss Schlauch	Joint torique, tuyau de raccordement	44 x 2,5mm	0011316845
15 Tändeledrod	Ignition electrode	Zündeledrod	Electrode d'allumage		0091865501
16 Tändeledrod	Ignition electrode	Zündeledrod	Electrode d'allumage UV		0011534602
17 Joniseringseledrod	Ionization electrode	Ionisationseledrod	Electrode d'ionisation		0091837301
19 Klammer, elektrodhållare, övre	Bracket, Electrode holder, upper	Klammer, Elektrodenhalter, övre	Crampon, Porte-électrode, top		0011273801
21 Klammer, elektrodhållare, undre	Bracket, Electrode holder, lower	Klammer, Elektrodenhalter, undre	Crampon, Porte-électrode, base		0011397305
23 Ställplatta kompl.	Adjustment plate compl.	Stellplatte kompl.	Platine de réglage compl.		0011822902
25 Bussning, stödrulle	Bushing, backing roller	Buchse, Stützrolle	Douille, stabilisateur		0011828501



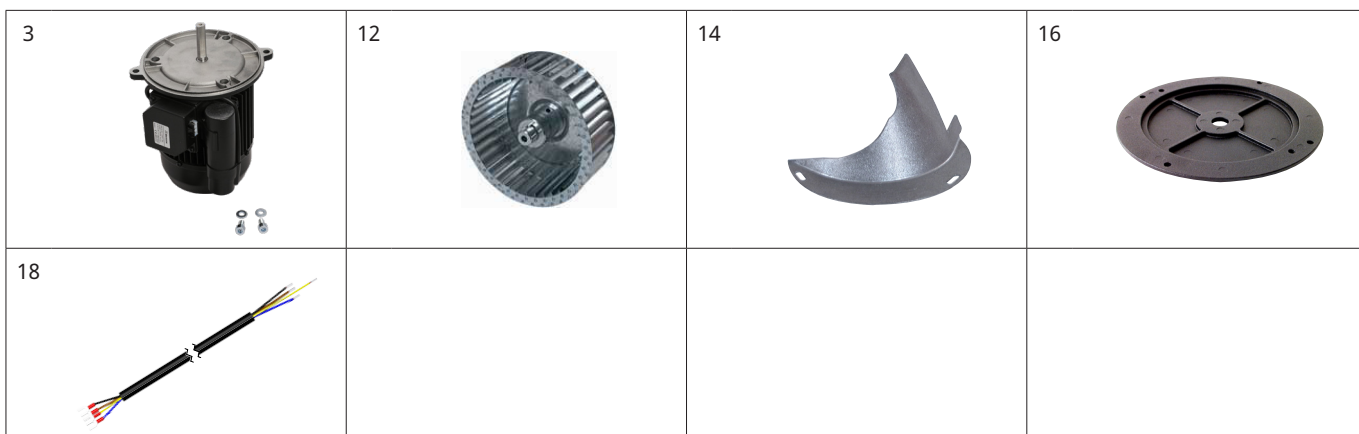
2. Insats - Nozzle assembly - Düsenstock - Ligne porte-gicleur

Namn	Name	Name	Nom	Information	Artikel nr
27 Nippel, tryckvakt	Nipple,pressure switch	Nippel, Druckwächter	Raccord,pressostat		0091908401
29 Isolator	Insulator	Zündelektrode	Isolateur		0011924201
40 Transformator	Transformer	Transformator	Transformateur	EBI 4 1P 33%	0012064401
40 Transformator	Transformer	Transformator	Transformateur	EBI 4 2P 33%	0012064301
42 Kabel, transformator	Cable, transformer	Kabel, Transformator	Câble, transformateur	EBI L=300mm	0012062005
44 Kabelgenomföring	Cable inlet	Kabeldurchführung	Douille de passage câble		0011589802
46 Tändkabelsats	Ignition Cable Kit	Zündleitungssatz	Kit de fils d'allumage		0012026304
48 Joniseringskabel, sats	Ignition Cable Kit	Zündleitungssatz	Kit de fils d'allumage		0012026314
50 Resistanständkabel	Ignition cable	Zündkabel	Câble H.T	L=500 mm	0012074945



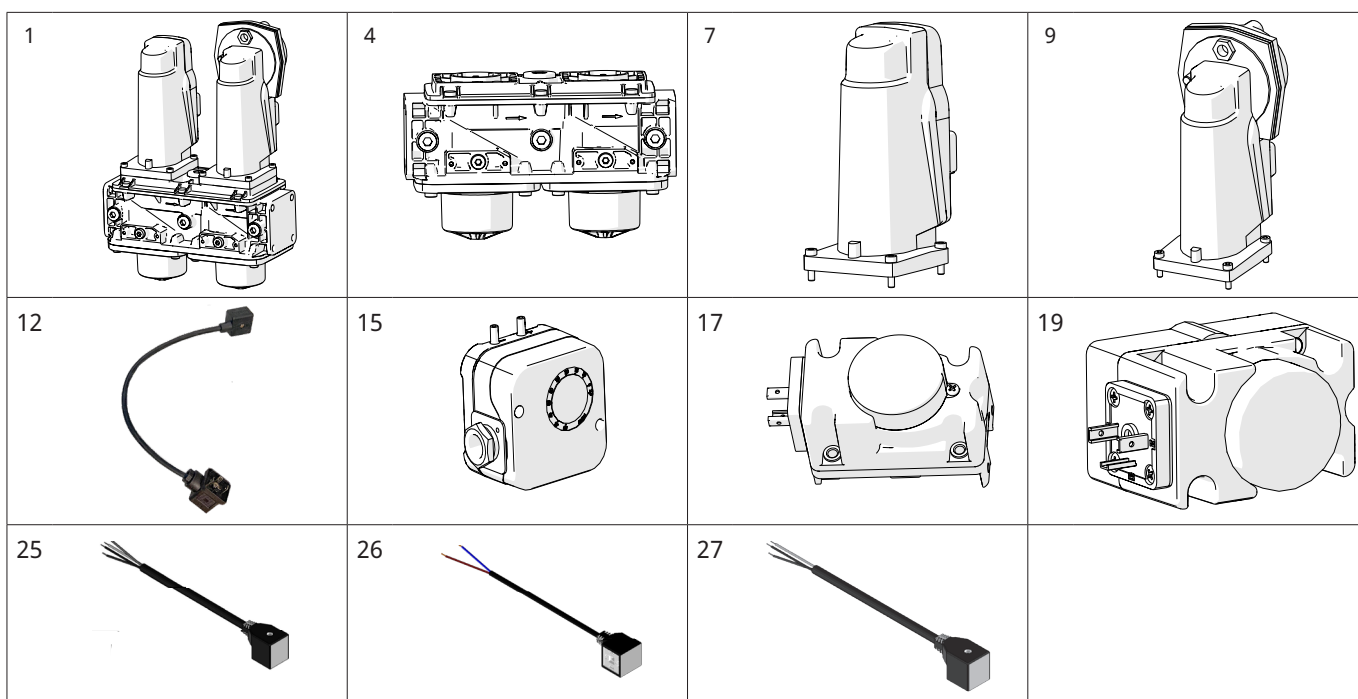
3. Motor - Motor - Motor - Moteur

Namn	Name	Name	Nom	Information	Artikel nr
3 Motor Simel ers. av FHP med plugg, 3-fas	Motor Simel replaced by FHP with plug, 3-phase	Motor Simel ersetzt durch FHP mit Stopfe, 3-phasig	Moteur Simel remplacée par FHP avec tampon, triphasé	650 W 50/60 Hz	0092091701
12 Fläkthjul	Fan wheel	Gebläserad	Rotor	180X74X12.7	0011277623
14 Avskärningskon	Conical shield plate	Abschirmkonus	Cone deflecteur d'air		0011895401
16 Motorfläns	Flange, motor	Flansch, motor	Bride, moteur		001192850105
18 Motorkabel	Cable motor	Kabel Motor	Câble moteur	L=3000 mm.	0012102804



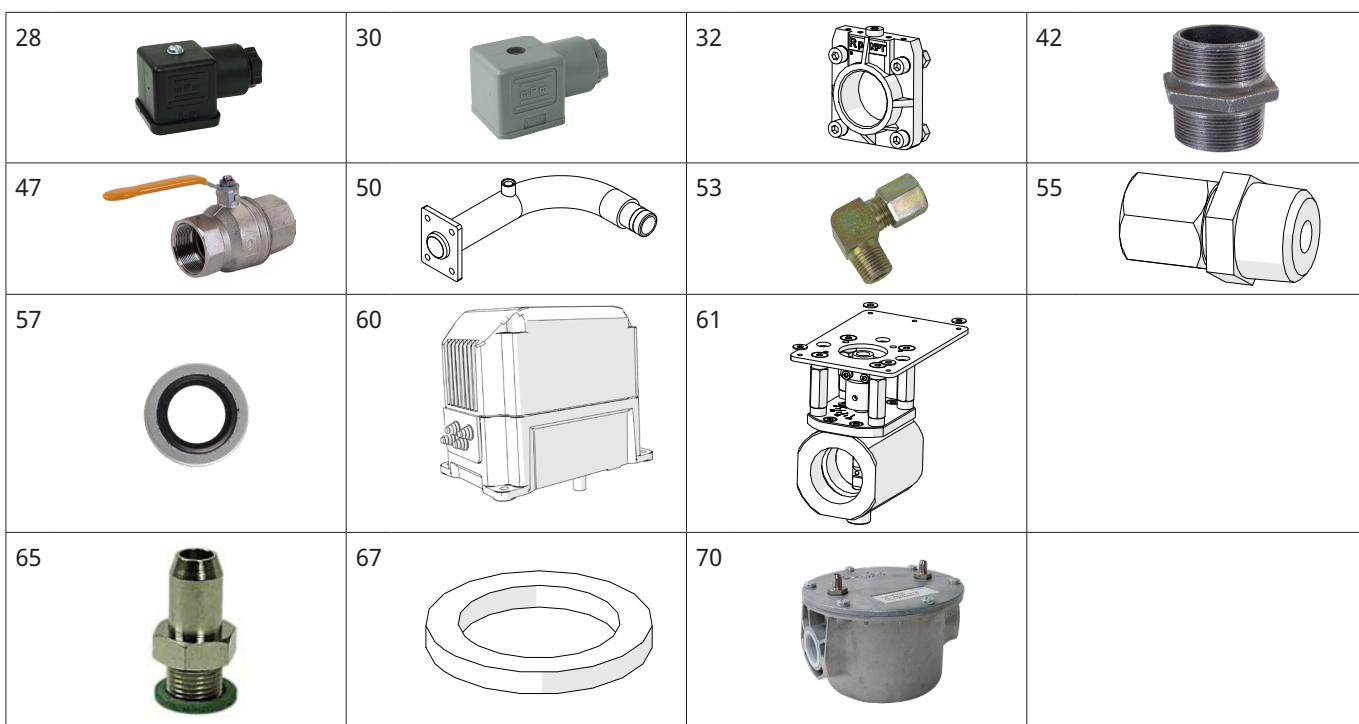
4. Gasventil - Gas Valve - Gasventil - Vanne de gaz - (MultiBloc)

Namn	Name	Name	Nom	Information	Artikel nr
1 Gasventil (MultiBloc)	Gas valve (MultiBloc)	Gasventil (MultiBloc)	Vanne de gaz (MultiBloc)	VDG20.4011	0012078401
4 Ventilblock gas	Valve block gas	Ventilblockgas	Bloc vannes gaz	VDG20.4011	0012079401
7 Ställdon	Actuator	Aktuator	Actionneur	SKP15	0012079001
9 Ställdon	Actuator	Aktuator	Actionneur	SKP25	0012079101
12 Kabel, extender, ställdon	Cable, extender, actuator	Kabel, Extender, Aktuator	Câble, prolongateur, actionneur		0012079301
15 Tryckvakt	Pressure switch	Druckwächter	Pressostat	LGW 50A2 2,5-50 MBAR	0011531907
17 Tryckvakt	Pressure switch	Druckwächter	Pressostat	QPL25.050	0012079713
19 Tryckvakt	Pressure switch	Druckwächter	Pressostat	QPL15.150	0012079704
25 Kabel, magnetventil	Cable, solenoid valve	Kabel, Magnetventil	Câble, électrovanne	Hirshmann	0012106002
26 Kabel, gasvakt	Cable, gas guard	Kabel, gaswächter	Câble, garde de gaz	Hirshmann	0012106103
27 Kabel, gasvakt	Cable, gas guard	Kabel, gaswächter	Câble, garde de gaz	3x0,75 L=1500	0011951115



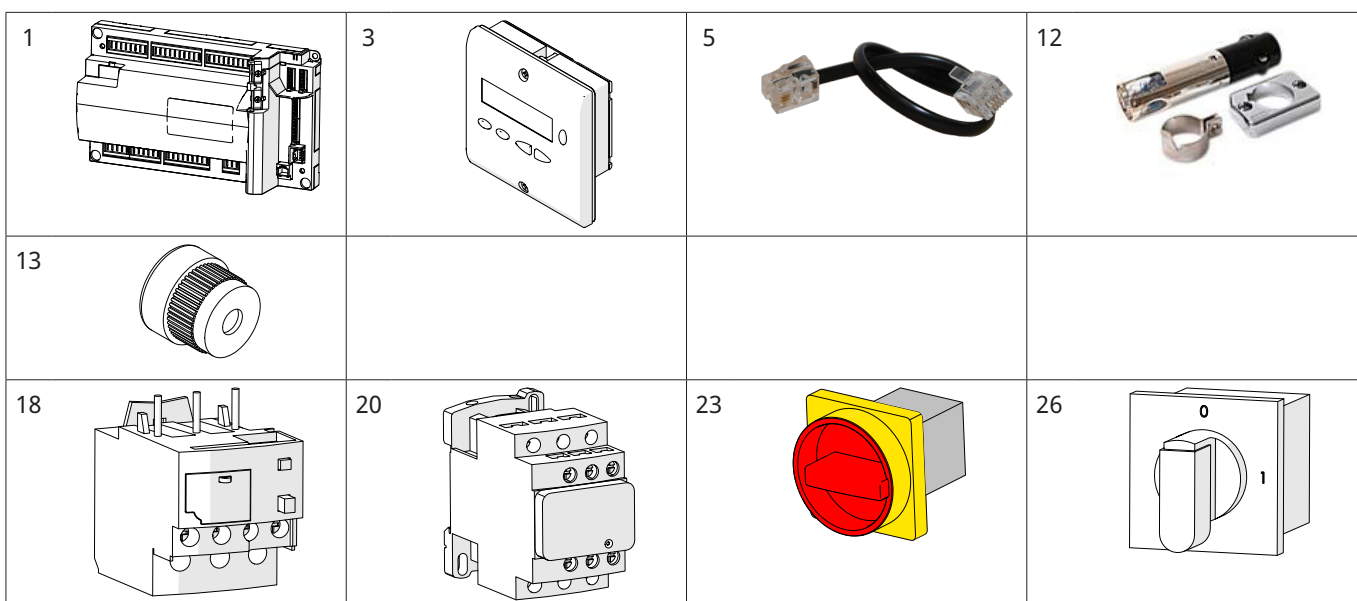
4. Gasventil - Gas Valve - Gasventil - Vanne de gaz - (MultiBloc)

Namn	Name	Name	Nom	Information	Artikel nr	
28	Kontaktдон, magnetventil, hona V0	Plug-in contact, solenoid valve, female V0	Buchsenteil, Magnetventil, Weiblich V0	Fiche de prise de courant, electrovanne, femelle V0	0011421616	
30	Kontaktдон, gasvakt V0 hona	Plug-in contact, gas guard V0 female	Buchsenteil, Gaswächter V0, Weiblich	Fiche de prise de courant, garde de gaz V0, femelle	0011421624	
32	Fläns	Flange	Flansch	Bride	AGF, 10.40 1 1/2"	0012079640
42	Nippel	Nipple	Nippel	Raccord	1 1/2 x 1 1/2"	0011463703
42	Nippel	Nipple	Nippel	Raccord	1 1/2 x 1 1/4"	0011463708
42	Nippel	Nipple	Nippel	Raccord	2 x 1,5" FZ	0011463710
42	Nippel	Nipple	Nippel	Raccord	2 x 2" FZ	0011463704
47	Kulventil, rak	Ball valve, straight	Kugelhahn, gerade	Vanne à boule, droite	1 1/2"	0011396104
50	Förbindelserör	Connecting pipe	Öldruckrohr	Conduite de raccordement	1 1/2" 210	0011943220
53	Vinkelkoppling	Elbow	Winkelkupplung	Coude	1/8"	0011545201
55	Koppling rak	Coupling straight	Kupplung gerade	Raccord droit.	GE6-L/R 1/4"	0011545102
57	Tätningring	Sealing ring	Dichtungsring.	Anneau d'étanchéité.	1/4"	0011983301
60	Spjällmotor, gas	Damper motor, gas	Klappenmotor. Gas	Moteur de volet, gaz	SQM33.511A9	0012101602
61	Spjäll, gas	Damper, gas	Klappe, Gas	Volet, gaz	VKG 10.032ER	0012120602
65	Mät-nippel, gas	Test nipple, gas	Messnippel, Gas	Raccord de mesure, gaz	R 1/8	0011542701
67	Packning, fiber	Gasket, fiber	Dichtung, Faser	Joint, fibre	14X10X1.5	0011577901
70	Gasfilter	Gas filtre	Gasfilter	Filtre à gaz	Dungs GF520/1 2"	0011395416



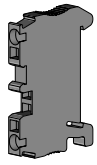
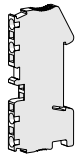
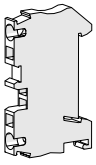


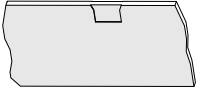
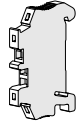
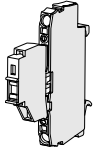

5. Elkomponenter - Electrical - Elektrische - Électriques

Namn	Name	Name	Nom	Information	Artikel nr
1 Styrautomat	Automatic control unit	Automatisches Steuergerät	Module de commande automatique	LMV37 PROG. VER. 13	0012101013
1 Styrautomat	Automatic control unit	Automatisches Steuergerät	Module de commande automatique	LMV37 PROG. VER. 14	0012101014
3 Display	Display	Display	Afficheur	LMV	0012101101
5 Kabel, display	Cable, display	Kabel, Display	Câble, afficheur	LMV, L=620 mm	0012106302
12 UV-cell	UV-detector	UV-Detektor	Cellule UV	QRA 2	0091463401
13 Kabelgenomföring	Cable inlet	Kabeldurchführung	Douille de passage câble	IP40, QRA 2	0012136401
18 Motorskydd	Thermal overload protection	Überstromschutz	Déclencheur à maxima d'intensité	1,6-2,5A	0012130906
20 Kontaktor	Contacteur	Schütz	Contacteur	LC1D09P7	0012130801
23 Strömbrytare säkerhetsred, 4-pol	Switch Safety button, 4-pole	Schalttaste wechseln, 4-polig	Bouton de sécurité du commutateur, 4-polaire		0012114114
26 Strömbrytare	Switch	Schalter	Interrupteur	0-I	0012114002



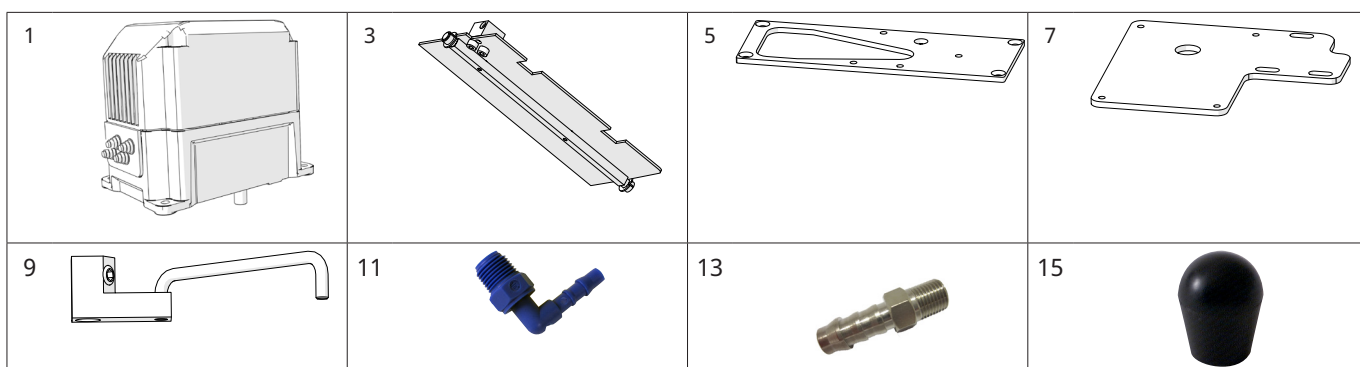
5. Elkomponenter - Electrical - Elektrische - Électriques

Namn	Name	Name	Nom	Information	Artikel nr
40 Plint	Terminal block unit	Reihenklammeneinheit	Bornier	ST 2,5	913145401
42 Plint	Terminal block unit	Reihenklammeneinheit	Bornier	ST 2.5 QUATTRO GY	584359001
42 Plint	Terminal block unit	Reihenklammeneinheit	Bornier	ST 2.5 QUATTRO BU	584359002
42 Plint	Terminal block unit	Reihenklammeneinheit	Bornier	ST 2.5 QUATTRO PE	584359003
45 Plint	Terminal block unit	Reihenklammeneinheit	Bornier	ST 4	0012135701
45 Plint	Terminal block unit	Reihenklammeneinheit	Bornier	ST 4 BU	0012135702
45 Plint	Terminal block unit	Reihenklammeneinheit	Bornier	ST 4 PE	0012135703
47 Ändbricka	End plate	Endplatte	Plaque d'extrémité	D-ST2,5	913190401
49 Ändbricka	End plate	Endplatte	Plaque d'extrémité	2,5 Quattro	586936405
51 Ändbricka	End plate	Endplatte	Plaque d'extrémité	D-ST 4	0012135801
54 Ändstöd	End support	Endstütz	Butée d'extrémité		586938401
57 Säkringsplint 5x20	Fuse terminal	Sicherungsklemme	Borne à fusible	5x20	0012103301
59 Säkring	Fuse	Sicherung	Fusible	1 A	0011333202

40		42		45		47	
49		51		54		57	
59							

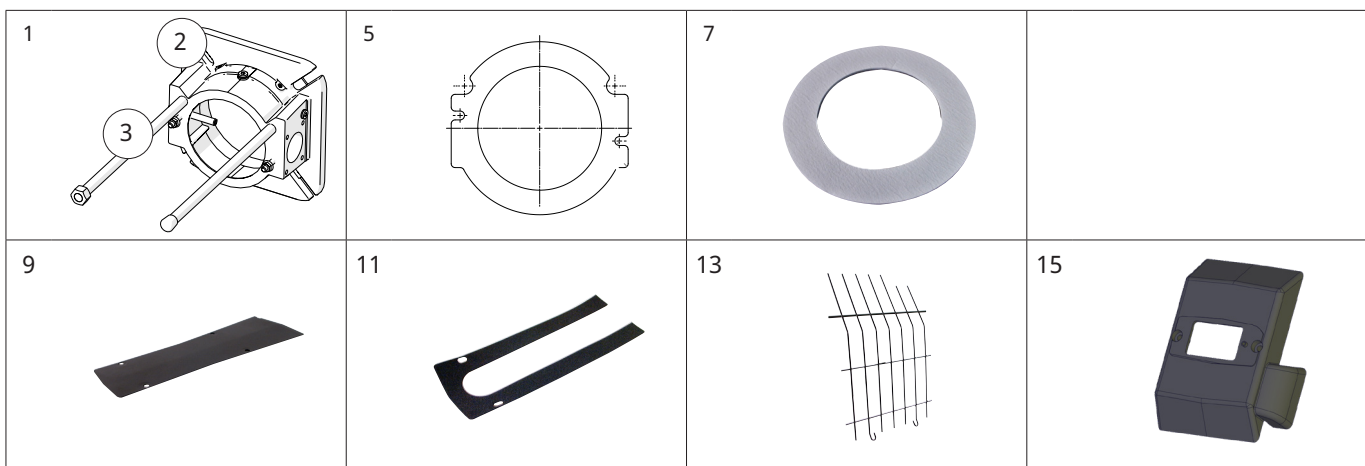
6. Luftreglering - Air control - Luftsteuerung - Régularisation à air

Namn	Name	Name	Nom	Information	Artikel nr
1 Spjällmotor, modulerande	Damper motor, modulationg	Klappenmotor, modullerend	Moteur de volet, modullant	SQM33.511A9	0012101602
3 Luftspjäll kompl.	Air damper compl.	Luftklappe kompl.	Volet d'air compl.	Pro 450 LMV	0091886603
5 Fästplatta, spjällmotor	Fixing plate, damper motor	Befestigungsplatte; Klappenmotor	Plaque de fixation, motor de volet	SQN/M	001208830105
7 Fäste, spjällmotor	Holder, damper motor	Halter, Klappenmotor	Support, motor de volet	SQM3	001211880105
9 Länkmarm kompl.	Slewing bracket compl.	Gelenkarm kompl.	Pivot compl.	SQM 33	0012136201
11 Slangnippel	Hose nipple	Schlauchnippel	Raccord de tuyau flexible	V4x1/8	0011575301
13 Mät-nippel	Test nipple	Messnippel	Raccord de mesure	R1/8"xØ8	0012074501
15 Ändavslutning	Covering plug	Endstück	Bouchon de protection		0011810301



7. Exteriör - Exterior - Exterieur - Extérieur

Namn	Name	Name	Nom	Information	Artikel nr
1 Anslutningsfläns kompl.	Fixing flange compl.	Anschlussflansch kompl.	Bride de fixation compl.		0091874101
2 Anslutningsfläns	Fixing flange	Anschlussflansch	Bride de fixation		0011874101
3 Gejder	Guide	Führungsschienen	Guides		0011809301
5 Packning, fläktusfläns	Gasket	Dichtung	Joint	Ø 126/180*2	0012134101
7 Packning	Gasket	Dichtung	Joint	Ø 164/240	0011278808
9 Lock	Cover	Deckel	Couvercle		001176490105
11 Packning, lock	Gasket, cover	Dichtung, Deckel	Joint, couvercle		0011778301
13 Skyddsgaller	Protective grating	Schutzgitter	Grille de protection		0011930201
15 Kåpa, inspektionsglas	Cover, inspection glass	Haube, Schauglas	Capot, viseur de flamme		001179630205



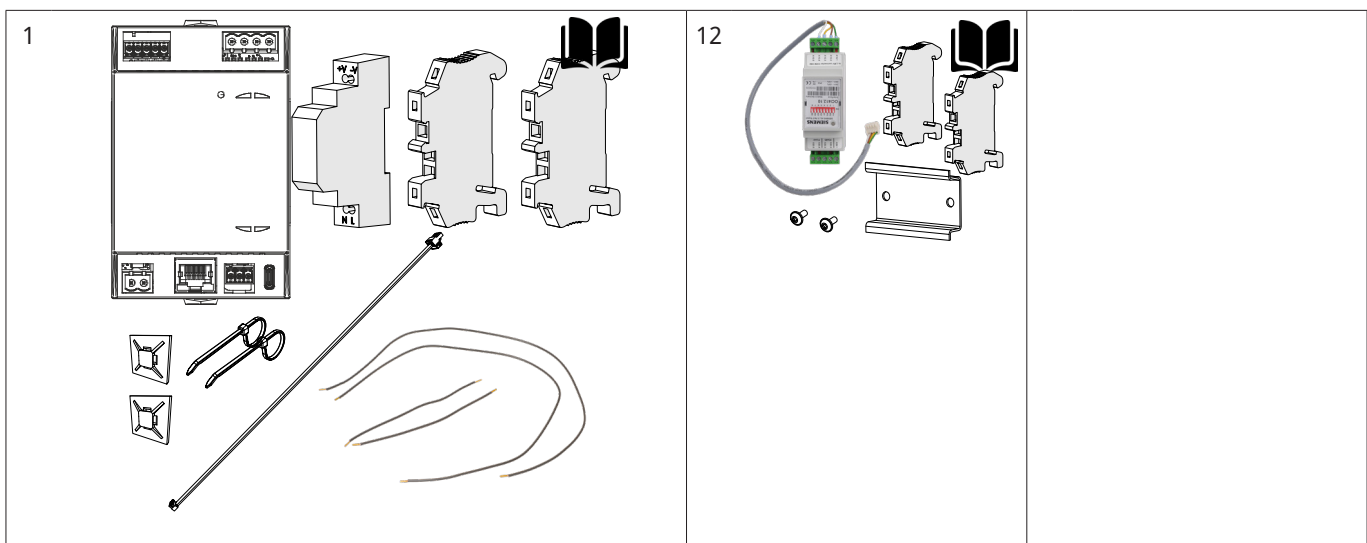
7. Exteriör - Exterior - Exterieur - Extérieur

Namn	Name	Name	Nom	Information	Artikel nr
17 Inspektionslock	Inspection cover	Deckel, Schauglas	Couvercle, viseur de flamme		0011708001
19 Inspektionsglas	Inspection glass	Schauglas	Voyant liquide		0011808801
21 Packning, inspektionsglas	Gasket, inspection glass	Dichtung, Inspektionsglas	Joint, verre d'inspection		0011795301
23 Säkringsring	Locking ring	Sicherungsring	Circlip		0011801801



8. Övrigt - Sundries - Verschiedenes - Divers

Namn	Name	Name	Nom	Information	Artikel nr
1 Modbusenhet	Modbus unit	Modbusgerät	Unité Modbus	OCI 460	0012139001
12 Modbusenhet (utgående artikel)	Modbus unit (outgoing article)	Modbusgerät (ausgehendes Produkt)	Unité Modbus (produit périmé)	OCI 412	0092101901





CTC AB Box 309 SE-341 26 Ljungby
info@bentone.se +46 372 88 000
www.bentone.se