



Bentone B 40

Reservdelar och tillbehör

Spare Parts and Accessories

Ersatzteile und Zubehör

Pièces détachées et accessoires



MADE IN SWEDEN

Innehåll - Index - Inhalt - Sommaire

Produktmodeller - Product Models - Modelle - Modèles _____	3
1. Förbränningsdon-Cumbustion device	
-Verbrennungsvorrichtung-Ensemble de combustion_	19
2. Motor - Motor - Motor - Moteur _____	22
3. Pump - Pump - Pumpe - Pompe _____	23
4. Elkomponenter - Electrical components	
- Elektrische Komponenten - Composants électriques_	28
5. Luftreglering - Air control - Luftsteuerung	
- Régularisation à air _____	31
6. Fläkthus - Fan housing - Lüftergehäuse	
- Carter de ventilateur _____	32
7. Tillbehör - Accessories - Zubehör - Accessoires _____	33

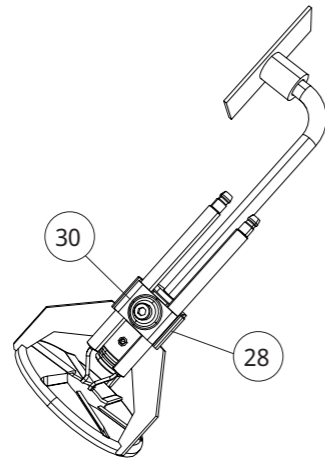
Produktmodeller - Product Models - Modelle - Modèles

530000853373	B40 A L202 AS67
530004253601	B40 A L202 LMO24 AS67
530004853605	B40 MF L232 LMO24 E4
530005153523	B40 A L202 LMO14 AS67
530005153601	B40 A L202 LMO14 AS67
530005253601	B40 A L202 LMO14 AS67 60HZ
530005353524	B40 A L302 LMO14 AS67
530005353603	B40 A L302 LMO14 AS67
530005453603	B40 A L402 LMO14 AS67 60HZ
530005553604	B40 A L202 LMO14 DV57 RME
530005853236	B40 A L202 LMO14 D57
530005953130	B40 L202 LMO14 AS67
530005953601	B40 L202 LMO14 AS67
530006053603	B40 L302 LMO14 AS67
530006153131	B40 L202 LMO24 DV57
540004354084	B40 A2.2H L204 LMO24 A2L75
540004454130	B40 A2.2H L204 LMO24 A2L75
540004454521	B40 A2.2H L204 LMO24 A2L75
540004454601	B40 A2.2H L204 LMO24 A2L75
540004654602	B40 A2.2 L204 LMO24 A2L75
540004754522	B40 A2.2H L304 LMO24 A2L75
540004754603	B40 A2.2H L304 LMO24 A2L75
540004854603	B40 A2.2 L304 LMO24 A2L75
540005054604	B40 A2.2 L402 LMO24 A2L75
540005154522	B40 A2.2H L402 LMO24 A2L75
540005254605	B40 A2.2 L204 LMO24 DV57 RME
540005254131	B40 A2.2 L204 LMO24 DV57
540005354606	B40 A2.2 L402 LMO24 DV57 RME
540005454602	B40 A2.2 L204 LMO24 A2L75 60HZ

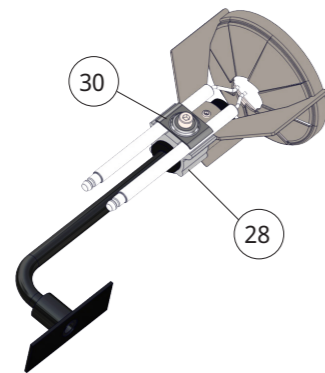
Produktmodeller - Product Models - Modelle - Modèles

#530002853901	B40 A L202 LOA24 AS67 60HZ
#530003453356	B40 A L302 LMO14 AS67
#530004353296	OILBURNER B40A 1F 230V
#530004353297	OILBURNER B40A 1F 230V
#540004554004	B40 2A L204 LMO24 AT2 55
#530004553083	OLJEFR. B40A 1F 230V
#540004754192	B40 A2.2H L304 LMO24 A2L75
#530005053903	OLJEFR. B40AL 1F 230V 60HZ
#530005153528	B40 A L202 LMO14 AS67
#530005653191	OLJEFR. BEO40A 1F 230V
#530005753193	OLJEFR. BEO40AL 1F 230V
#540000354630	B40 A2.2H L204 LOA24
#540002854902	B40 A2.2 L204 LOA24 A2L75 60HZ
#540002754221	B40 A2.2H L204 LOA21
#540003454356	B40 A2.2H L304 LMO24 A2L75
#540004054296	B40 A2.2H L204 LMO24 A2L75
#540004454195	B40 A2.2H L204 LMO24 A2L75
#540004654081	OLJEFR. B40A2.2 L=204
#540004654083	B40 A2.2 L204 LMO24
#540004954003	B40 A2.2 L202 LMO24
#540004154631	B40 A2.2H L304 LMO24
#540004654371	OLJEFR. B40A2.2 L=204
#540000354416	B40 A2.2H L204 LOA24 A2L75
#530000253416	B40 A L202 LOA24 AS67
#530003453356	B40 A L302 LMO14 AS67

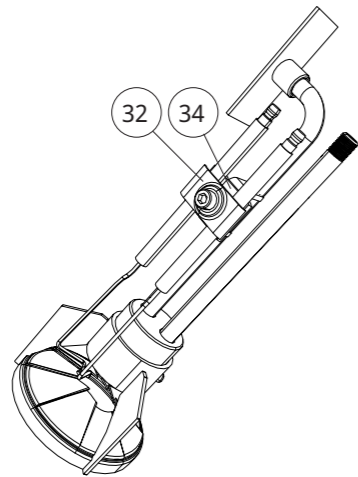
B40



B 40A

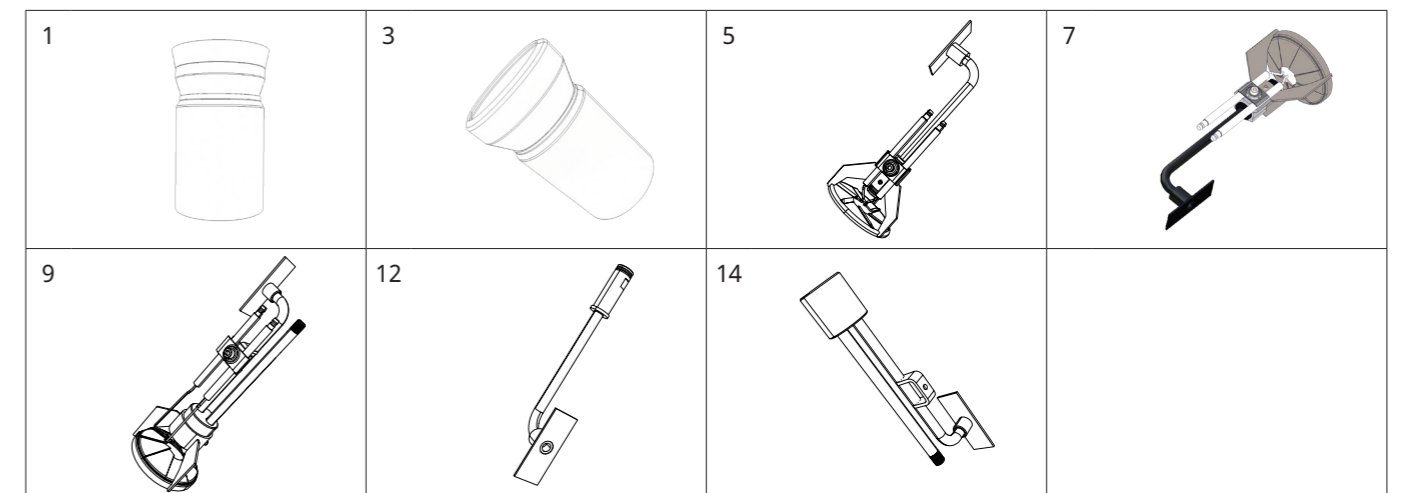


B 40 A2.2



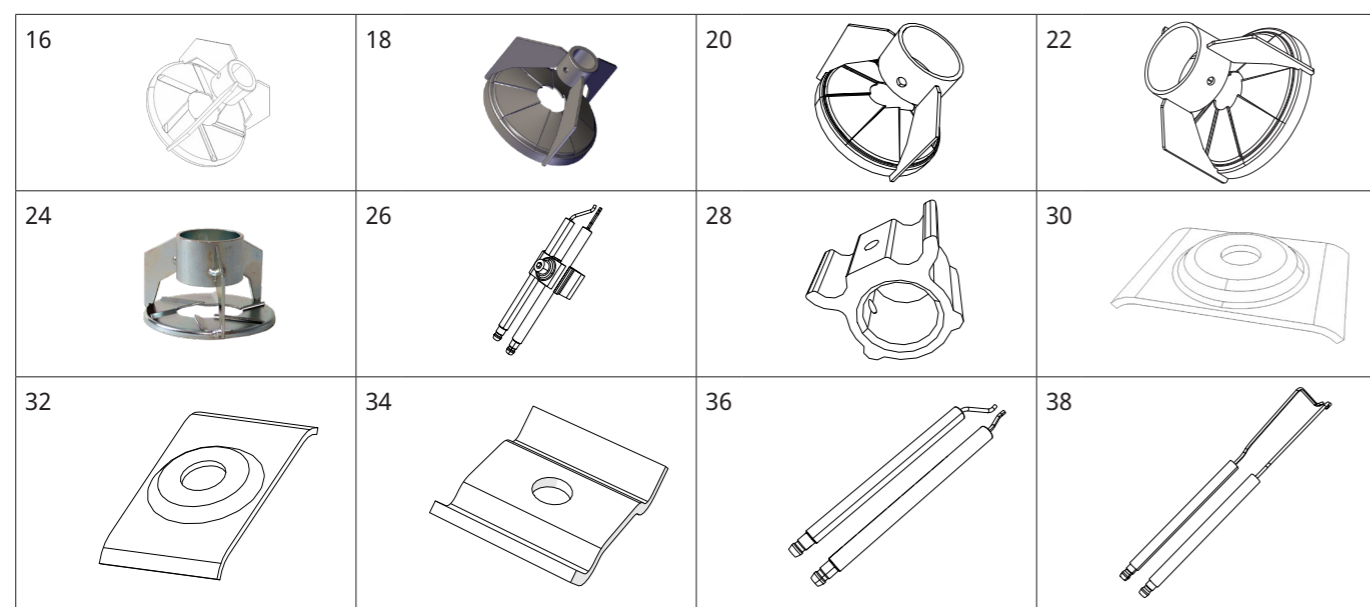
1. Förbränningsdon-Cumbustion device- Verbrennungsvorrichtung-Ensemble de combustion

Namn	Name	Name	Nom	Information	Artikel nr
1 Brännarrör	Flame tube	Brennerrohr	Tube de brûleur	B 40 L=202 mm	0011379001
1 Brännarrör	Flame tube	Brennerrohr	Tube de brûleur	B 40 L=302 mm	0011379006
1 Brännarrör, rostfritt	Flame tube, stainless	Brennerrohr, rostfrei	Tube de brûleur, inoxydable	B 40 L=202 mm	0011379004
1 Brännarrör, rostfritt	Flame tube, stainless	Brennerrohr, rostfrei	Tube de brûleur, inoxydable	B 40 L=302 mm	0011379005
3 Brännarrör	Flame tube	Brennerrohr	Tube de brûleur	B 40A L=204 mm	0011891801
3 Brännarrör	Flame tube	Brennerrohr	Tube de brûleur	B 40A L=304 mm	0011891802
3 Brännarrör	Flame tube	Brennerrohr	Tube de brûleur	B 40A L=402 mm	0011891803
5 Insats	Nozzle assembly	Düsenstock	Ligne porte-gicleur	B 40 L=202 mm	0012128401
5 Insats	Nozzle assembly	Düsenstock	Ligne porte-gicleur	B 40 L=302 mm	0012128402
7 Insats	Nozzle assembly	Düsenstock	Ligne porte-gicleur	B 40A L=204 mm	0011792001
7 Insats	Nozzle assembly	Düsenstock	Ligne porte-gicleur	B 40A L=304 mm	0011792002
9 Insats	Nozzle assembly	Düsenstock	Ligne porte-gicleur	B 40A2.2 L=204 mm	0011828101
9 Insats	Nozzle assembly	Düsenstock	Ligne porte-gicleur	B 40A2.2 L=304 mm	0011828102
9 Insats	Nozzle assembly	Düsenstock	Ligne porte-gicleur	B 40A2.2 L=402 mm	0011828104
12 Oljerör	Nozzle line	Düsenrohr	Canne porte-gicleur	B 40, L=191 mm	0011700105
12 Oljerör	Nozzle line	Düsenrohr	Canne porte-gicleur	B 40, L=291 mm	0011700107
14 Oljerör	Nozzle line	Düsenrohr	Canne porte-gicleur	B 40 A2.2, L=191 mm	0011827101
14 Oljerör	Nozzle line	Düsenrohr	Canne porte-gicleur	B 40 A2.2, L=291 mm	0011827102
14 Oljerör	Nozzle line	Düsenrohr	Canne porte-gicleur	B 40 A2.2, L=389 mm	0011827105



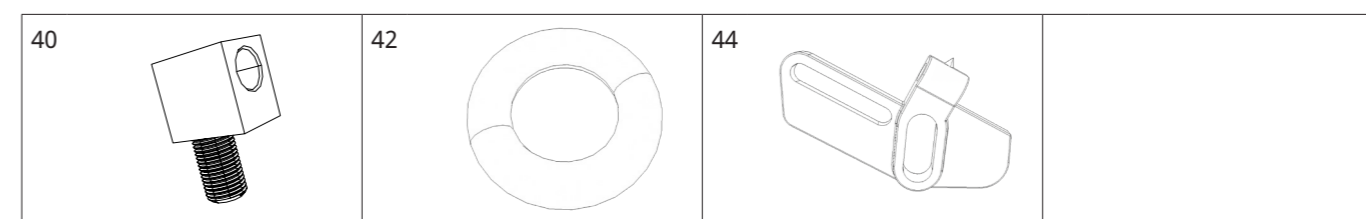
1. Förbränningsdon-Cumbustion device- Verbrennungsvorrichtung-Ensemble de combustion

Namn	Name	Name	Nom	Information	Artikel nr
16 Bromsskiva	Brake plate	Stauscheibe	Disque accroche-flamme	B 40	0011729901
18 Bromsskiva	Brake plate	Stauscheibe	Disque accroche-flamme	B 40 A	0011897001
20 Bromsskiva	Brake plate	Stauscheibe	Disque accroche-flamme	B 40 A2.2	0011894901
22 Bromsskiva	Brake plate	Stauscheibe	Disque accroche-flamme	B 40 U	12076701
24 Bromsskiva	Brake plate	Stauscheibe	Disque accroche-flamme	B 40-2	0011484902
26 Elektrodhållare	Electrode holder	Elektrodenhalter	Porte-électrode		0011744601
28 Elektrodhållare	Electrode holder	Elektrodenhalter	Porte-électrode		0011700401
30 Klammer, elektrodhållare	Bracket, Electrode holder	Klammer, Elektrodenhalter	Crampon, Porte-électrode		0011273802
32 Klammer, elektrodhållare	Bracket, Electrode holder	Klammer, Elektrodenhalter	Crampon, Porte-électrode		0011273801
34 Klammer, elektrodhållare	Bracket, Electrode holder	Klammer, Elektrodenhalter	Crampon, Porte-électrode		0011155201
36 Tändelektrod, par	Ignition electrode, pair of	Zündelektrode, Paar	Electrode d'allumage, à paire		0091924401
38 Tändelektrod, par	Ignition electrode, pair of	Zündelektrode, Paar	Electrode d'allumage, à paire		0091924501



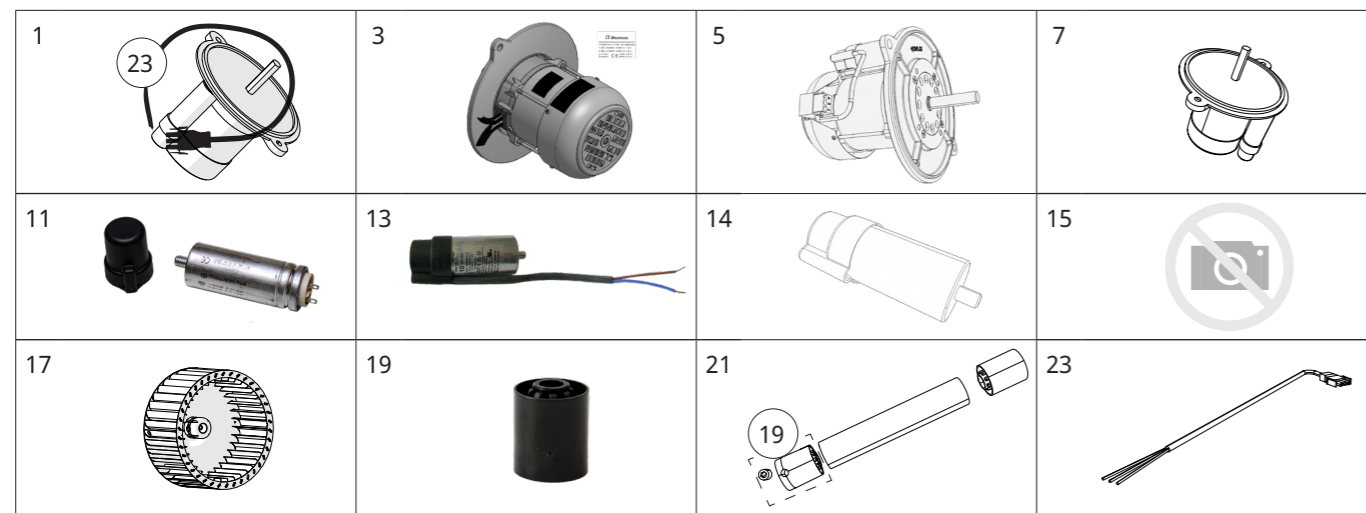
1. Förbränningsdon-Cumbustion device- Verbrennungsvorrichtung-Ensemble de combustion

Namn	Name	Name	Nom	Information	Artikel nr
40 Vinkelnippel	Angle coupling	Winkelnippel	Raccord coudé	1/8"	0011834002
42 O-ring	O-ring	O-ring	Joint torique	4.48X1.78 FPM75	0011316802
44 Ställklack	Regulating part	Regulierungsteil	Pièce de réglage		0011764801



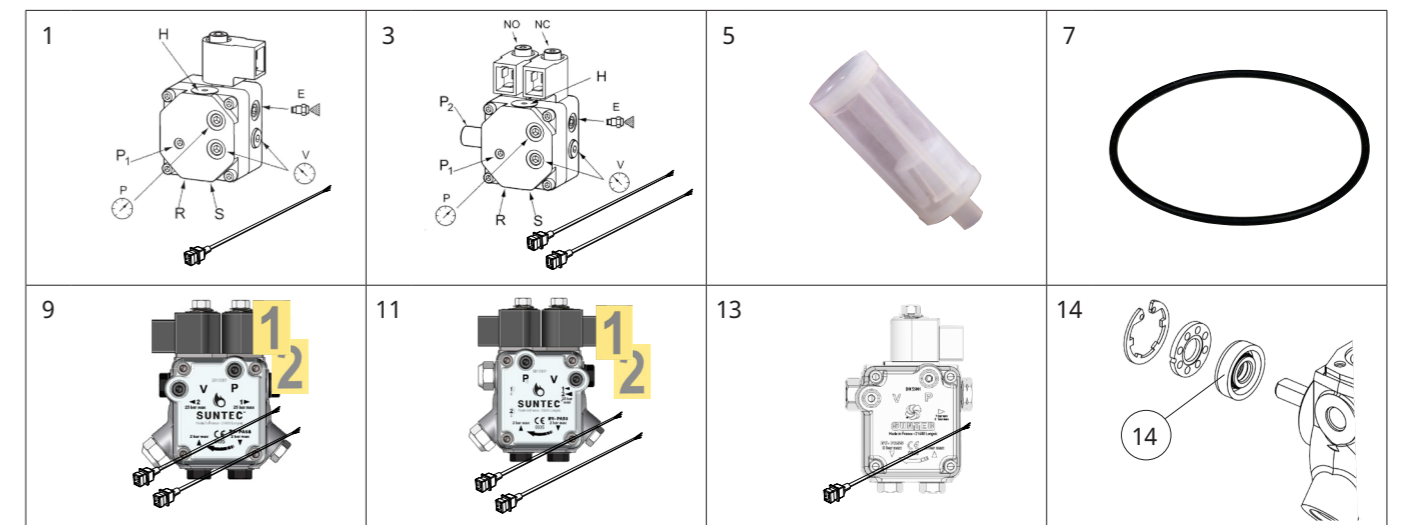
2. Motor - Motor - Motor - Moteur

Namn	Name	Name	Nom	Information	Artikel nr
1 Motor	Motor	Motor	Moteur	250 W, 230V, 50Hz, 8µF, Hanning	0092090201
3 Motor	Motor	Motor	Moteur	250 W, 3x400V, 50-60Hz, Simel	0012091101
5 Motor	Motor	Motor	Moteur	250/300 W, 230V, 50-60Hz, 12µF, Simel	0012091202
7 Motor	Motor	Motor	Moteur	450 W, 230V, 50-60Hz, 10µF, Simel	12091002
11 Kondensator	Capacitor	Kondensator	Condensateur	8µF, Hanning	0012093201
13 Kondensator	Capacitor	Kondensator	Condensateur	10µF, Hanning	12093901
14 Kondensator	Capacitor	Kondensator	Condensateur	12µF, Simel, to motor 12091202 250/300W	0012142601
15 Fläkthjul	Fan wheel	Gebläserad	Rotor	160X62X12,7	0011277609
17 Fläkthjul	Fan wheel	Gebläserad	Rotor	160X75X12.7	0011277621
19 Kopplingsände	Coupling part	Kopplingsstück	Manchon d'accouplement	44865	0011127901
21 Drivkoppling	Coupling	Kupplung	Accouplement		0011127828
23 Motorkabel	Cable motor	Kabel Motor	Câble moteur	L=360 mm	0012086602
23 Motorkabel	Cable motor	Kabel Motor	Câble moteur	L=435 mm	0012086601



3. Pump - Pump - Pumpe - Pompe

Namn	Name	Name	Nom	Information	Artikel nr
1 Pump kompl. 2-rör med kabel, (ersätter MS11L5)	Pump 2-pipe compl. with cable, (replaces MS11L5)	Pumpe 2-Rohr kompl. mit kabel, (ersetzt MS11L5)	Pompe 2 tuyaux compl. avec câble, (remplace MS11L5)	BFP 21L5	0092074005
3 Pump kompl. 2-rör med kabel, (ersätter MS12EL5)	Pump 2-pipe compl. with cable, (replaces MS12EL5)	Pumpe 2-Rohr kompl. mit kabel, (ersetzt MS12EL5)	Pompe 2 tuyaux compl. avec câble, (remplace MS12EL5)	BFP 52EL5, B 30-2	0092074009
5 Patronfilter	Cartridge filter	Patronenfilter	Filtre de cartouche	BFP	0011774901
7 Lockpackning	Cover gasket	Deckeldichtung	Joint, couvercle	BFP	0011981001
9 Pump	Pump	Pumpe	Pompe	A2L75CK	0092026426
9 Pump	Pump	Pumpe	Pompe	A2L75CK	0092026426
11 Pump, hydraulutförande	Pump, hydraulic design	Pumpe, Hydraulik-ausführung	Pompe, modèle hydraulique	AT3-65C 9561-4P	0092026424
11 Pump, hydraulutförande	Pump, hydraulic design	Pumpe, Hydraulik-ausführung	Pompe, modèle hydraulique	AT3-65C 9561-4P	0092026424
13 Pump	Pump	Pumpe	Pompe	AS67C 7446-6P	0092026412
14 Packbox	Gasket seal cpl	Dichtung kpl	Joint cpl	A-pump, SU375734, 991552	11375801

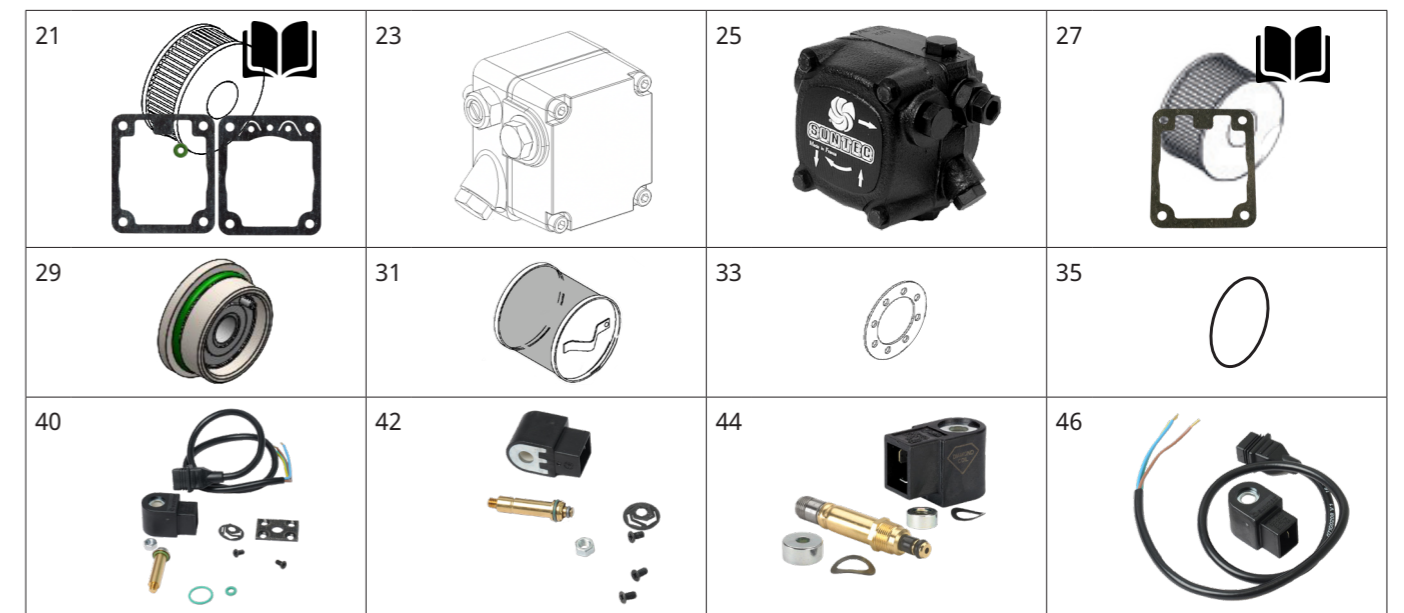
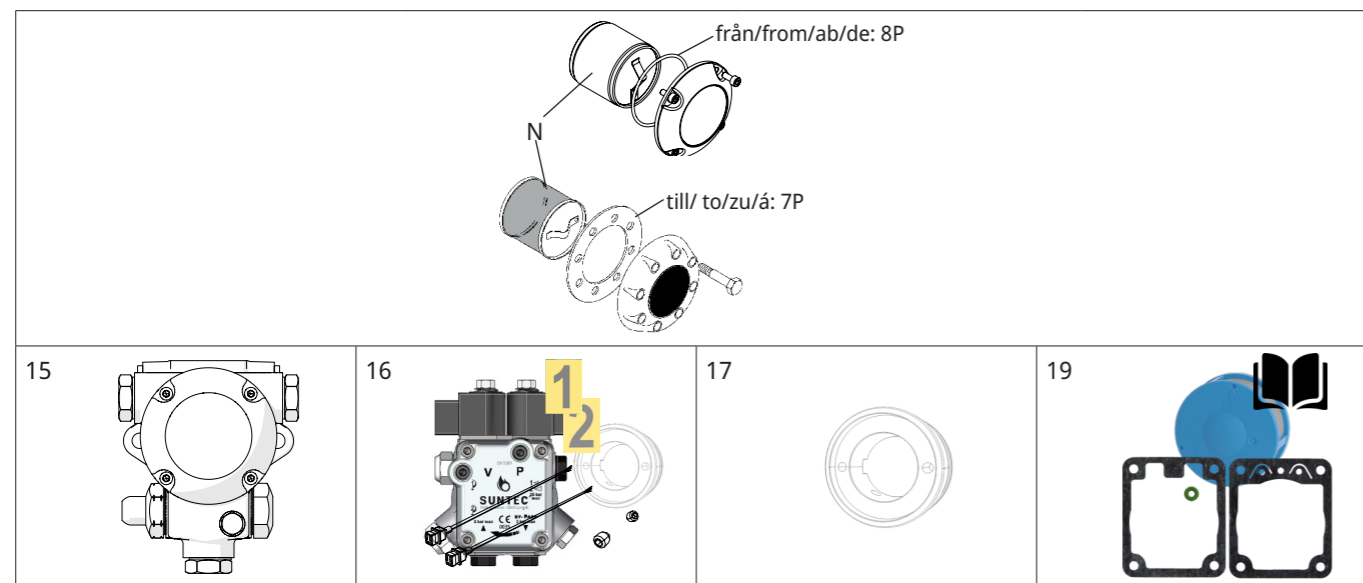


3. Pump - Pump - Pumpe - Pompe

Namn	Name	Name	Nom	Information	Artikel nr
15 Pump	Pump	Pumpe	Pompe	E4NCK-1069 8P	12131805
16 Pump	Pump	Pumpe	Pompe	AT2-55C 9549-4P	0092026422
17 Bussning	Bushing	Buchse	Douille	Suntec	0011411302
17 Bussning	Bushing	Buchse	Douille	Danfoss	11411301
19 Filtersats	Filter set	Filtersatz	Jeu de filtre	AN,AS,AP,AT,AL-67	0011457002

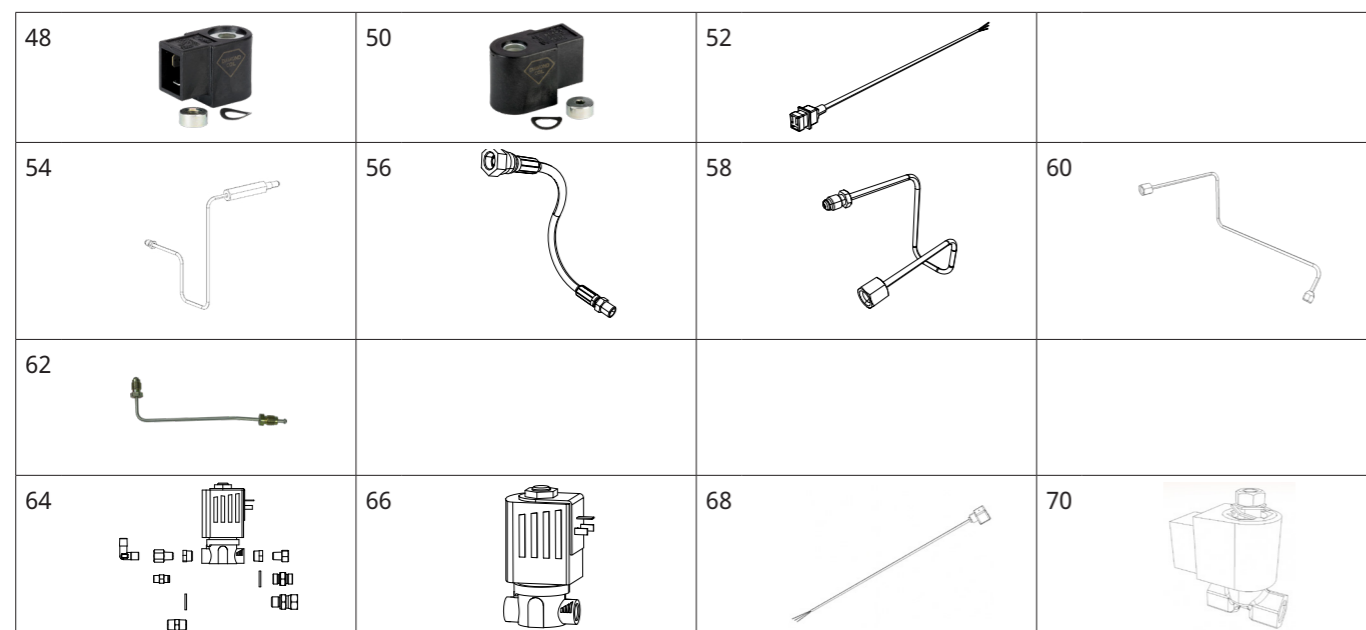
3. Pump - Pump - Pumpe - Pompe

Namn	Name	Name	Nom	Information	Artikel nr
21 Filtersats	Filter set	Filtersatz	Jeu de filtre	A2L/AT/AL 75/95 H23	0011457003
23 Pump	Pump	Pumpe	Pompe	DV57C 7312-3P, HVO, B100	0011367538
25 Pump	Pump	Pumpe	Pompe	D57C 7372-3P	0011367523
27 Filtersats	Filter set	Filtersatz	Jeu de filtre	DV57C/D57C	0011457004
29 Packbox kpl 1069	Gasket seal cpl 1069	Dichtung kpl 1069	Joint cpl 1069		12085701
31 Filter, typ N	Filter, type N	Filter, typ N	Type N filtre		12085801
33 Lockpackning	Cover gasket	Deckeldichtung	Joint, couvercle	till/ to/zu/á: 7P	12086301
35 Lockpackning	Cover gasket	Deckeldichtung	Joint, couvercle	från/from/ab/de: 8P	12132101
40 Magnetventil	Solenoid valve	Magnetventil	Électrovanne	NO, AS, AT, Suntec	0091597201
42 Magnetventil	Solenoid valve	Magnetventil	Électrovanne	NC, AT, Suntec	0011597204
44 Magnetventil	Solenoid valve	Magnetventil	Électrovanne	BFPxxL3, NC, Danfoss	0011597303
46 Spole	Coil	Spule	Bobine	Suntec (AN,AS, AP, AT, AL)	0091597101



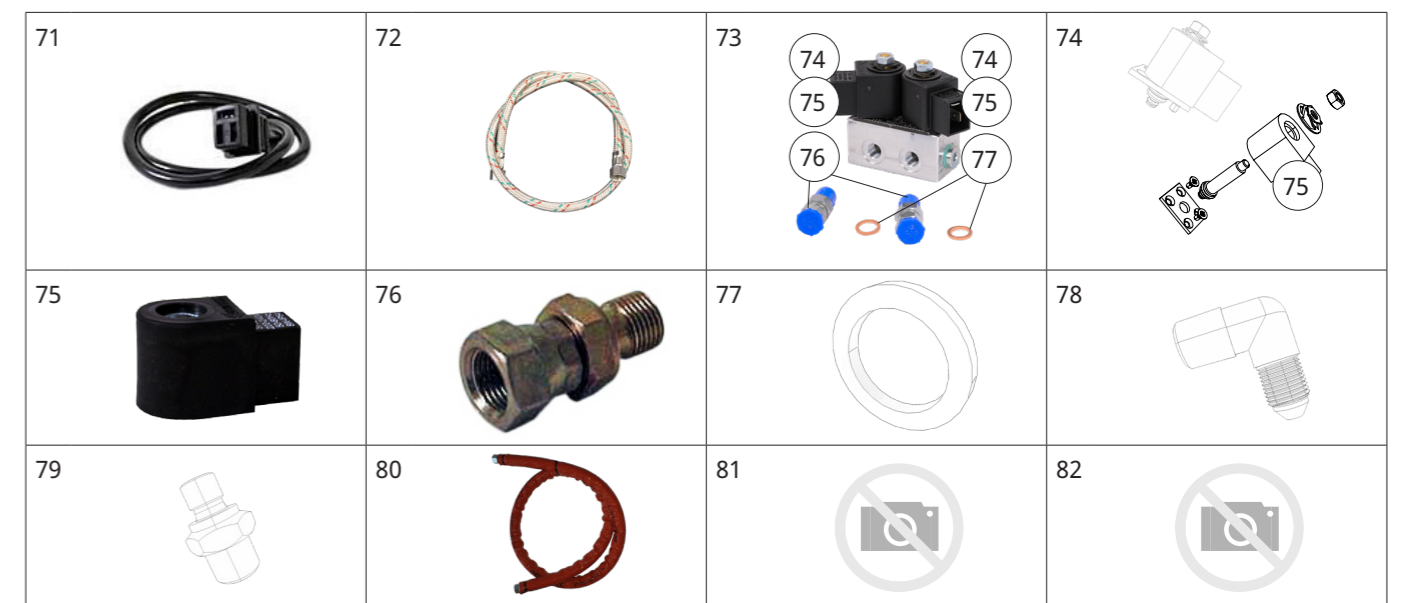
3. Pump - Pump - Pumpe - Pompe

Namn	Name	Name	Nom	Information	Artikel nr
48 Spole	Coil	Spule	Bobine	NC, BFP, Danfoss	0011597404
50 Spole	Coil	Spule	Bobine	NO, BFP, Danfoss	0011597405
52 Magnetventilkabel	Cable, solenoid valve	Kabel, Magnetventil	Câble, électrovanne	L=710	0011597503
52 Magnetventilkabel	Cable, solenoid valve	Kabel, Magnetventil	Câble, électrovanne	L=630	0011597507
54 Förbindelserör	Connecting pipe	Öldruckrohr	Conduite de raccordement		11711911
56 Hydraulslang	Hydraulic hose	Hydraulischer Schlauch	Tuyau hydraulique	1/8, L=370 mm	0012087601
56 Hydraulslang	Hydraulic hose	Hydraulischer Schlauch	Tuyau hydraulique	1/8, L=230 mm	0012087602
58 Förbindelserör	Connecting pipe	Öldruckrohr	Conduite de raccordement	A2.2	0011838611
60 Förbindelserör	Connecting pipe	Öldruckrohr	Conduite de raccordement	A2.2 A2L	0011852111
62 Förbindelserör	Connecting pipe	Öldruckrohr	Conduite de raccordement	A2.2 A2L	0011902001
64 Magnetventil	Solenoid valve	Magnetventil	Électrovanne	1/4" 6027 240V 50HZ	0012119203
66 Magnetventil	Solenoid valve	Magnetventil	Électrovanne	1/4" 6027 240V 50HZ	0012118203
68 Magnetventilkabel	Cable, solenoid valve	Kabel, Magnetventil	Câble, électrovanne	L=750	0011951026
70 Magnetventil	Solenoid valve	Magnetventil	Électrovanne	1/8" SL1V 2807	0012119401



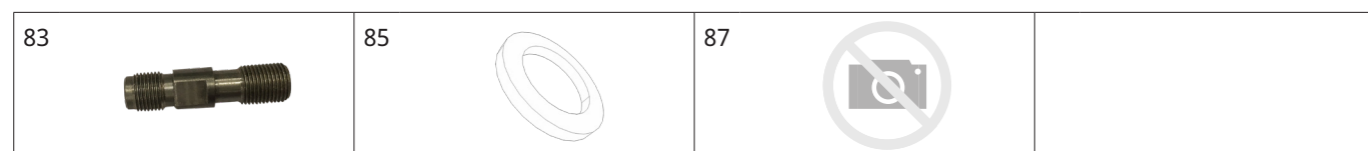
3. Pump - Pump - Pumpe - Pompe

Namn	Name	Name	Nom	Information	Artikel nr
71 Magnetventilkabel	Cable, solenoid valve	Kabel, Magnetventil	Câble, électrovanne	L=900	11597506
72 Oljeslang	Flexible pipe	Ölschlauch	Flexible	G1/4xG1/4 L=900 mm, Viton	0012083006
73 Block, magnetventil kpl, tvåsteg	Block, solenoid valve cpl.	Block, Magnetventil kpl	Bloc, électrovanne	B 30-2	0091994701
74 Magnetventil	Solenoid valve	Magnetventil	Électrovanne	Suntec	0011994601
75 Spole	Coil	Spule	Bobine	Suntec	0011597101
76 Nippel	Nipple	Nippel	Raccord	1/8"	11842301
77 Packning	Gasket	Dichtung	Joint	10.2*14*1,5	11021228
78 Vinkelnippel	Angle nipple	Winkelnippel	Mamelon coudé	R1/8x1/8"	0439085228
79 Nippel	Nipple	Nippel	Raccord	1/4x1/8"	0011554602
80 Oljeslang	Flexible pipe	Ölschlauch	Flexible	G3/8xG3/8 L=1500 mm, Viton	0012124401
80 Oljeslang	Flexible pipe	Ölschlauch	Flexible	G1/4xG1/4 L=900 mm, Viton	0012124406
81 Oljeslang	Flexible pipe	Ölschlauch	Flexible	1/4 L=900 mm	0012110015
82 Nippel	Nipple	Nippel	Raccord	G1/4xR1/4	0012115701
82 Nippel	Nipple	Nippel	Raccord	G1/4xR3/8	0012115702
82 Nippel	Nipple	Nippel	Raccord	G1/4xR1/2	0012115703



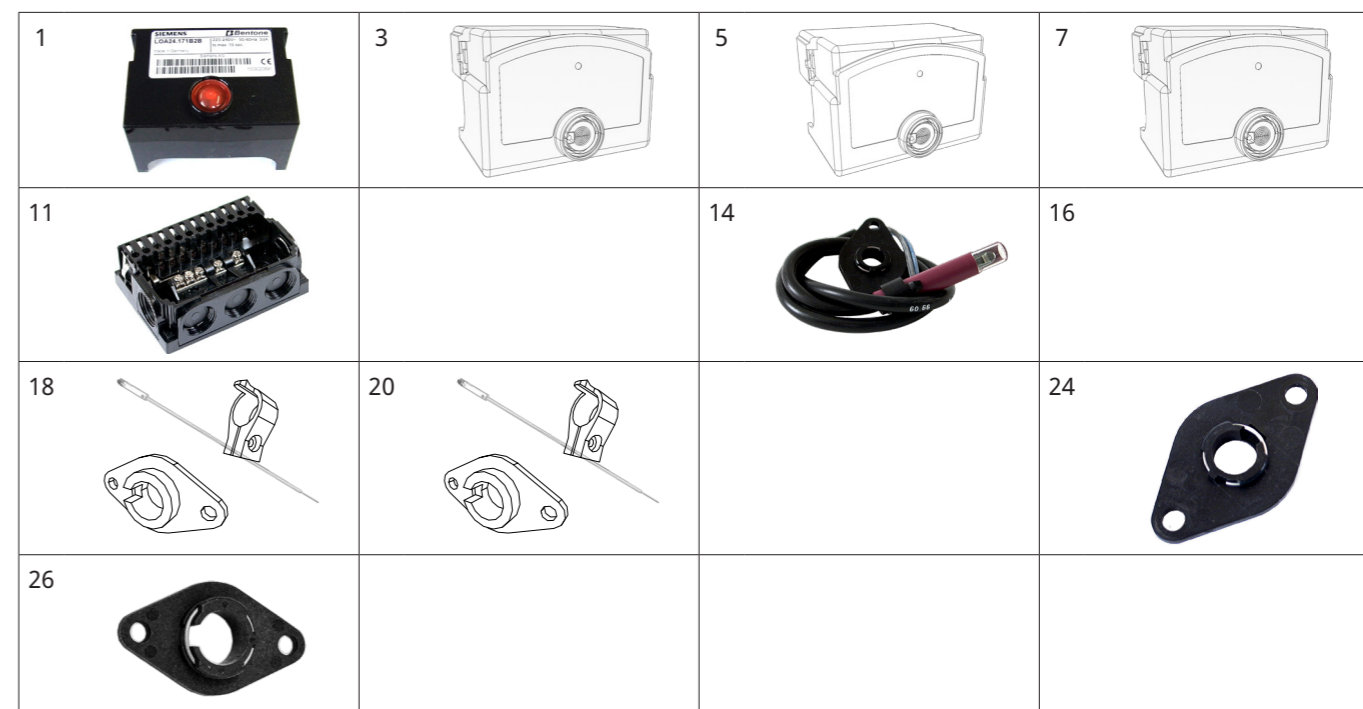
3. Pump - Pump - Pumpe - Pompe

Namn	Name	Name	Nom	Information	Artikel nr
83 Nippel, ISA-slang	Nipple, ISA-Hose	Nippel, ISA-Schlauch	Raccord, ISA-Tuyau	1/8", L=40mm	0011830801
85 Kopparkpackning	Copper gasket	Kupferdichtung	Joint en cuivre	13x17x1	0011021210
87 Oljeslang	Flexible pipe	Ölschlauch	Flexible	1/4 L=900 mm	12110013



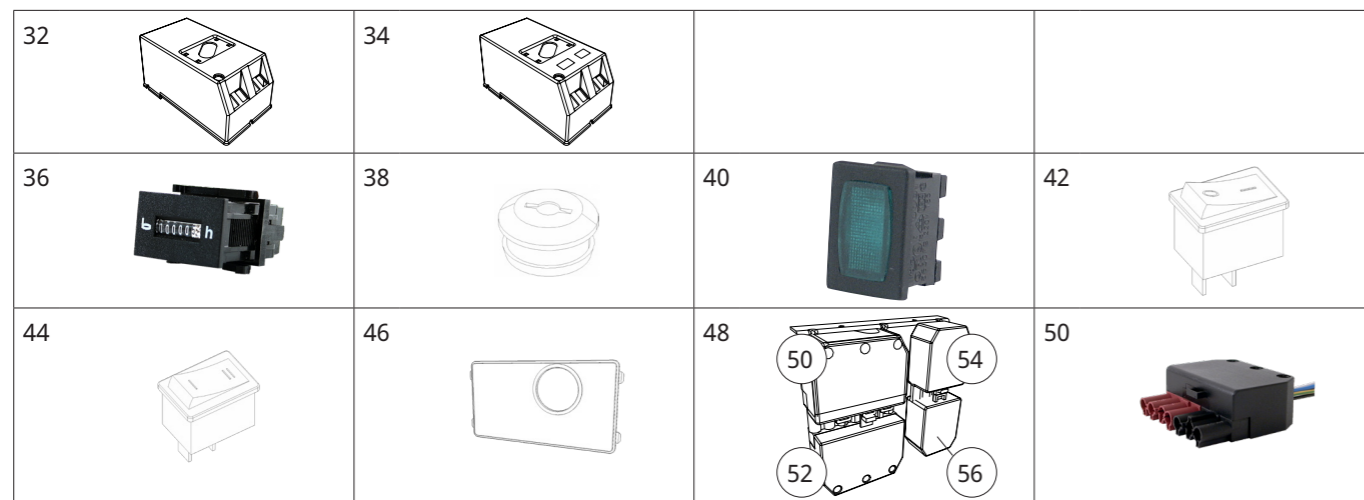
4. Elkomponenter - Electrical components - Elektrische Komponenten - Composants électriques

Namn	Name	Name	Nom	Information	Artikel nr
1 Reläbox	Control box	Steuergerät	Boite de relais	LOA24.171B2E	0091559504
3 Reläbox	Control box	Steuergerät	Boite de relais	LMO14.113C2E	0092000102
5 Reläbox	Control box	Steuergerät	Boite de relais	LMO24.255C2E	0092024202
7 Reläbox	Control box	Steuergerät	Boite de relais	LOA21.173A27B 2S.E.T	11559503
11 Reläsockel	Base, control box	Unterteil, Steuergerät	Socle de raccordement	LOA, LGB, LMG, LMO	0091559600
14 Fotomotstånd	Photoresistor	Fotowiderstand	Cellule photorésistante	QRB1A, L=1500mm	0091240981
18 Flamdetektor (Ej för HVO)	Flame detector (Not for HVO)	Flammendetektor (Nicht für HVO)	Détecteur de flamme (Pas pour le HVO)	QRB4A, L=1500	92119619
20 Flamdetektor (Ej för HVO)	Flame detector (Not for HVO)	Flammendetektor (Nicht für HVO)	Détecteur de flamme (Pas pour le HVO)	QRB4B, L=360	92119622
22 Flamdetektor (Ej för HVO)	Flame detector (Not for HVO)	Flammendetektor (Nicht für HVO)	Détecteur de flamme (Pas pour le HVO)	QRB4B-B050B70	0092119623
24 Fläns, fotomotstånd	Flange, photoresistor	Flansch, Fotowiderstand	Bride, cellule photorésistante	QRB1	0011240501
26 Fläns, flamdetektor	Flange, flame detector	Flansch, Flammendetektor	Bride, détecteur de flamme	QRB4	11240502



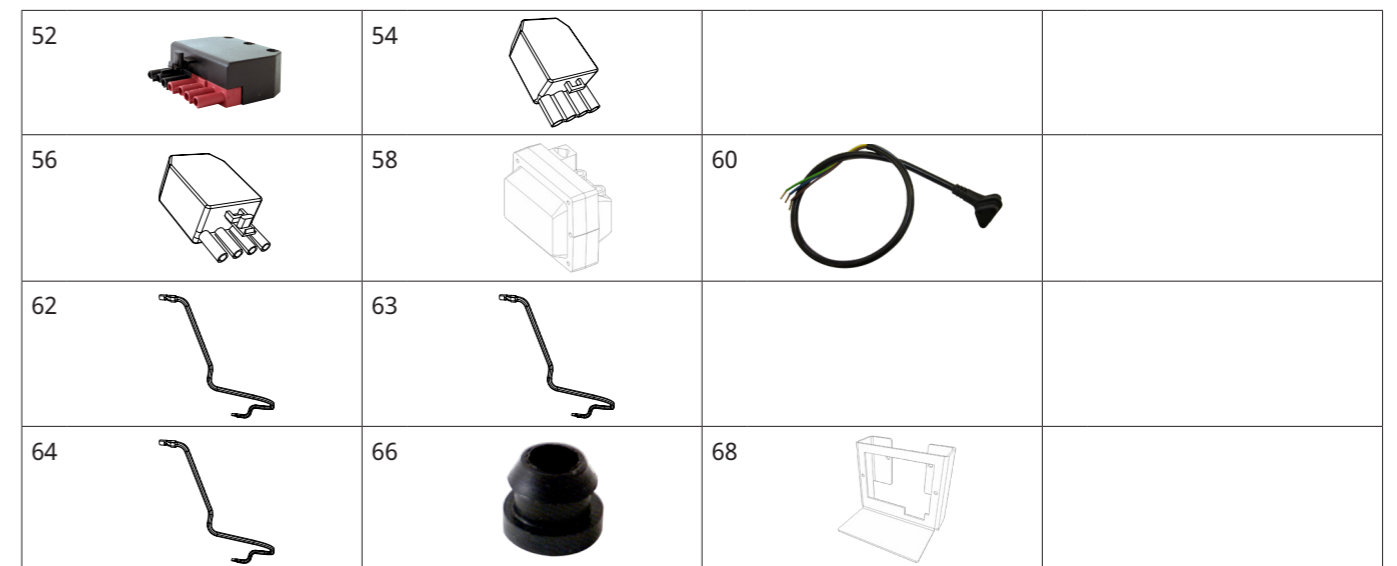
4. Elkomponenter - Electrical components - Elektrische Komponenten - Composants électriques

Namn	Name	Name	Nom	Information	Artikel nr
32 Kåpa, elpanel	Cover, electric panel	Haube, Schalttafel	Capot, panneau électrique		0011807721
34 Kåpa, elpanel, timräknare	Cover, electric panel, hour meter	Haube, Schalttafel, Betriebsstunden-zähler	Capot, panneau électrique, compteur horaire		0011807723
36 Timräknare	Hour meter	Betriebsstunden-zähler	Compteur horaire		0011767801
38 Kabelgenomföring	Cable inlet	Kabeldurchführung	Douille de passage câble		0011810001
40 Indikeringslampa, grön	Indication lamp, green	Anzeigelampe, grün	Voyant lumineux, vert		0011721103
42 Strömbrytare	Switch	Schalter	Interrupteur	0-I	0012132201
44 Strömbrytare	Switch	Schalter	Interrupteur	I-II	0012132202
46 Täckbricka	Cover plate	Abdeckscheibe	Plaqu de recouvrement		0011789211
48 Kontaktdon 4+7 pol kompl.	Plug-in contact 4+7-pole compl.	Steckerteil 4+7-polig kompl.	Fiche de prise de courant 4+7-polaire compl.		0011933301
50 Kontaktdon 7 pol, hona	Plug-in contact 7-pole, female	Steckerteil, 7-polig, Buchsenteil	Connecteur électrique 7 broches, femelle		0011558603



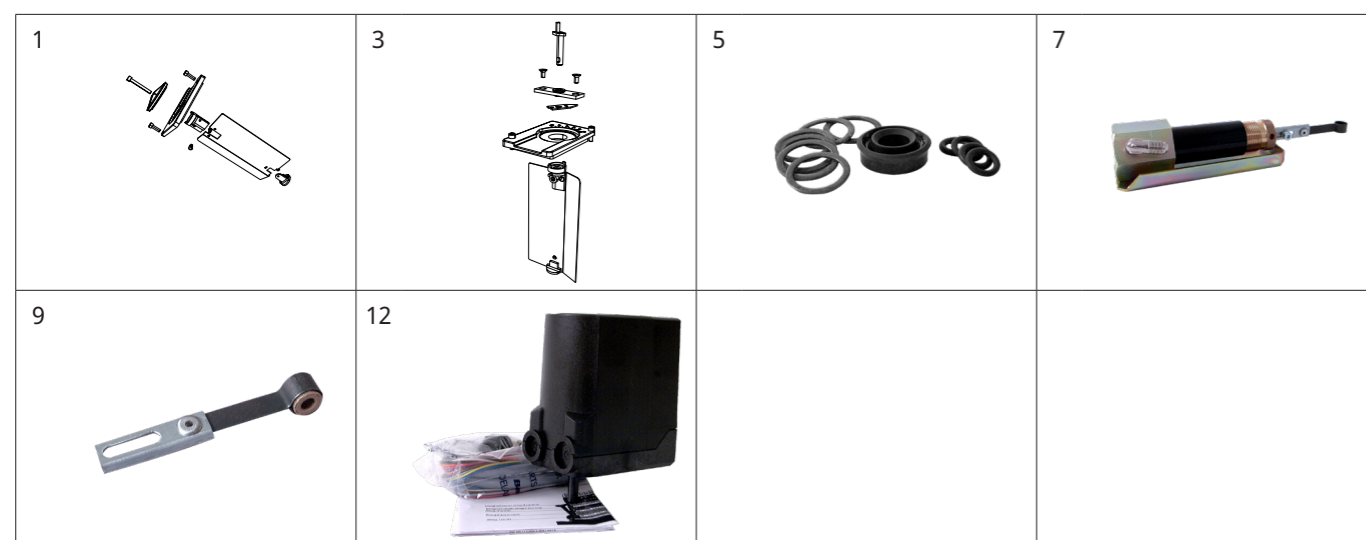
4. Elkomponenter - Electrical components - Elektrische Komponenten - Composants électriques

Namn	Name	Name	Nom	Information	Artikel nr
52 Kontaktdon 7 pol, hane	Plug-in contact 7-pole, male	Steckerteil, 7-polig, Stecker	Connecteur électrique 7 broches, mâle		0011558500
54 Kontaktdon 4 pol, hona	Plug-in contact 4-pole, female	Steckerteil, 4-polig, Buchsenteil	Connecteur électrique 4 broches, femelle		11919801
56 Kontaktdon 4 pol, hane	Plug-in contact 4-pole, male	Steckerteil, 4-polig, Stecker	Connecteur électrique 4 broches, mâle		0011919701
58 Transformator	Transformer	Transformator	Transformateur	Fida	0011804601
60 Kabel, transformator, vinklad	Cable, transformer, angled	Kabel, Transformator, abgewinkelt	Câble, transformateur, coudé	FIDA L=450mm	0011977101
62 Resistanståndkabel	Ignitioncable	Zündkabel	Câble H.T.	250 mm.	0012074925
63 Resistanståndkabel	Ignitioncable	Zündkabel	Câble H.T.	350 mm.	0012074935
64 Resistanståndkabel	Ignitioncable	Zündkabel	Câble H.T.	450 mm.	0012074945
66 Kabelgenomföring	Cable inlet	Kabeldurchführung	Douille de passage câble		0004300401
68 Fäste, transformator	Bracket, transformer	Befestigung, Transformator	Jeu de fixation, transformateur	Fida	001204230105



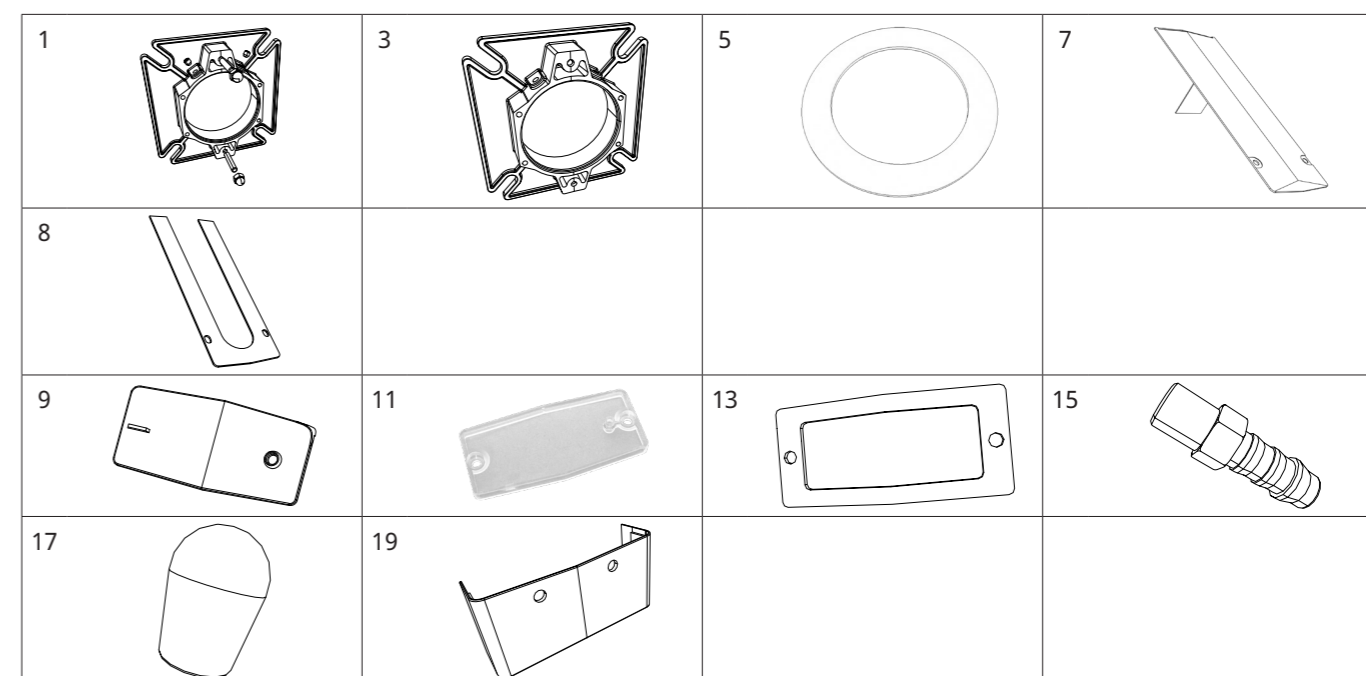
5. Luftreglering - Air control - Luftsteuerung - Régularisation à air

Namn	Name	Name	Nom	Information	Artikel nr
1 Luftreglering	Air control	Luftsteuerung	Régularisation à air		0091827502
3 Luftreglering	Air control	Luftsteuerung	Régularisation à air		0011775502
5 Packningssats, reglerdon	Gasket set, adjustment device	Dichtungssatz, Regelgerät	Jeu de joint, dispositif de réglage		0011832202
7 Reglerdon	Adjustment device	Regelgerät	Dispositif de réglage	A2.2H	0091756503
9 Fjäder, reglerdon	Spring, adjustment device	Feder, Regelgerät	Ressort, dispositif de réglage		0011379901
12 Spjällmotor	Damper motor	Klappenmotor	Moteur de volet	SQN75.244.A21B	0011942304



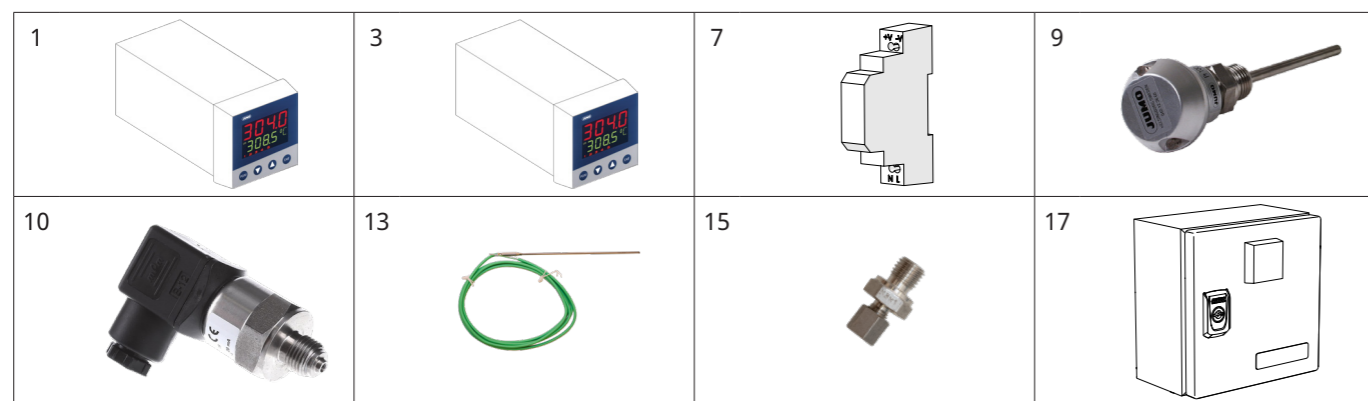
6. Fläkthus - Fan housing - Lüftergehäuse - Carter de ventilateur

Namn	Name	Name	Nom	Information	Artikel nr
1 Anslutningsfläns kompl.	Fixing flange compl.	Anschlussflansch kompl.	Bride de fixation compl.		0011820401
3 Anslutningsfläns	Fixing flange	Anschlussflansch	Bride de fixation		0011764001
5 Packning	Gasket	Dichtung	Joint		0011278801
7 Lock	Cover	Deckel	Couvercle		001189750105
8 Packning, lock	Gasket, cover	Dichtung, Deckel	Joint,couvercle		0011778301
9 Inspektionslock	Inspection cover	Deckel, Schauglas	Couvercle,viseur de flamme		0011708001
11 Inspektionsglas	Inspection glass	Schauglas	Voyant liquide		0011708101
13 Packning, inspektionsglas	Gasket, inspection glass	Dichtung, Inspektionsglas	Joint, verre d'inspection		0011778401
15 Mät nipple	Test nipple	Messnippel	Raccord de mesure	R1/8"xØ8	0012074501
17 Ändavslutning	Covering plug	Endstück	Bouchon de protection	A10, nr8	11810301
19 Kabelskydd	Cable protection	Kabelschutz	Protection de câble		0011718503



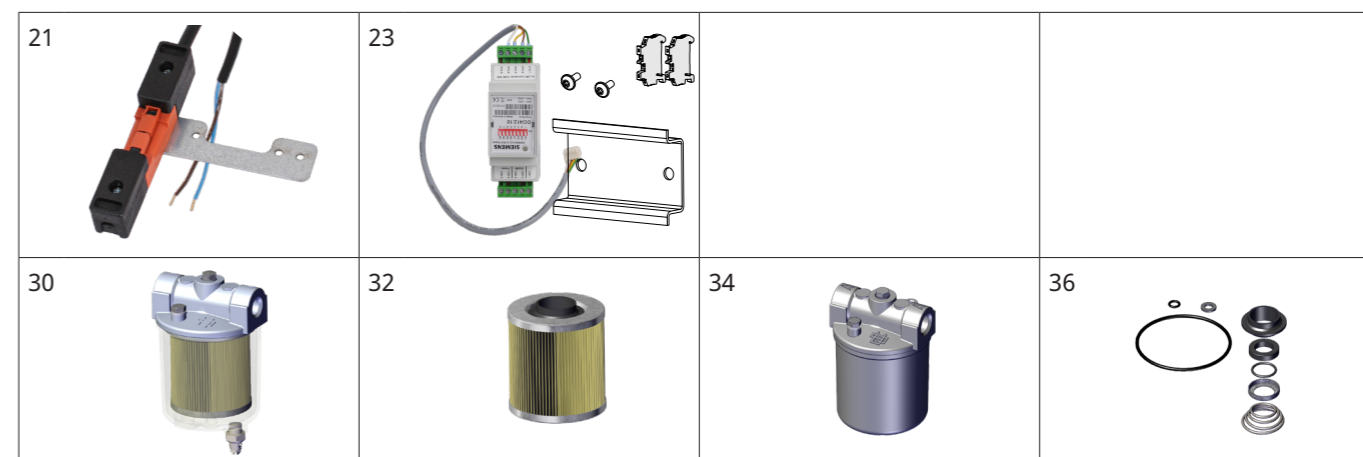
7. Tillbehör - Accessories - Zubehör - Accessoires

Namn	Name	Name	Nom	Information	Artikel nr
1 Effektregulator	Power control	Leistungsregler	Régulateur de puissance	R316 T, PT 100	12052601
3 Effektregulator, tryck	Power control, pressure	Leistungsregler, druck	Régulateur de puissance, pression	R316 T, 0-10V	12052602
7 Transformator	Transformer	Transformator	Transformateur	HDR-15-24 220 VAC/24 VDC	12133901
9 Givare	Sensor	Fühler	Sonde	PT 100	11581902
10 Jumo tryckgivare	Jumo pressure transmitter	Jumo Drucktransmitter	Jumo transmetteur de pression	Jumo transmetteur de 0-1 bar	11581905
10 Jumo tryckgivare	Jumo pressure transmitter	Jumo Drucktransmitter	Jumo transmetteur de pression	Jumo transmetteur de 0-10 bar	11581906
10 Jumo tryckgivare	Jumo pressure transmitter	Jumo Drucktransmitter	Jumo transmetteur de pression	Jumo transmetteur de 0-16 bar	11581907
13 Jumo termoelement	Jumo thermocouple	Jumo Thermoelement	Jumo thermocouple	-200 - 1500	11581910
15 Jumo klämförskruvning termoelement	Jumo compression fitting thermocouple	Jumo, Klemmverschraubung für Thermoelemente	Jumo raccord à vis de serrage pour thermocouples		11581911
17 Effektregulator, kapslad	Power regulator in device box	Leistungsregler im Gerätekasten	Régulateur de puissance dans la boîte de l'appareil	R316 T, PT 100	12134903
17 Effektregulator, kapslad, tryck	Power regulator in device box, pressure	Leistungsregler im Gerätekasten, druck	Régulateur de puissance dans la boîte de l'appareil, pression	R316 T, 0-10V	12134904
21 Euro-kontakt, brännare extern reset	Plug-in contact, burner external reset	Eurostecker, Brenner Externe Rückstellung	Prise européenne, réarmement externe, brûleur		0092062401



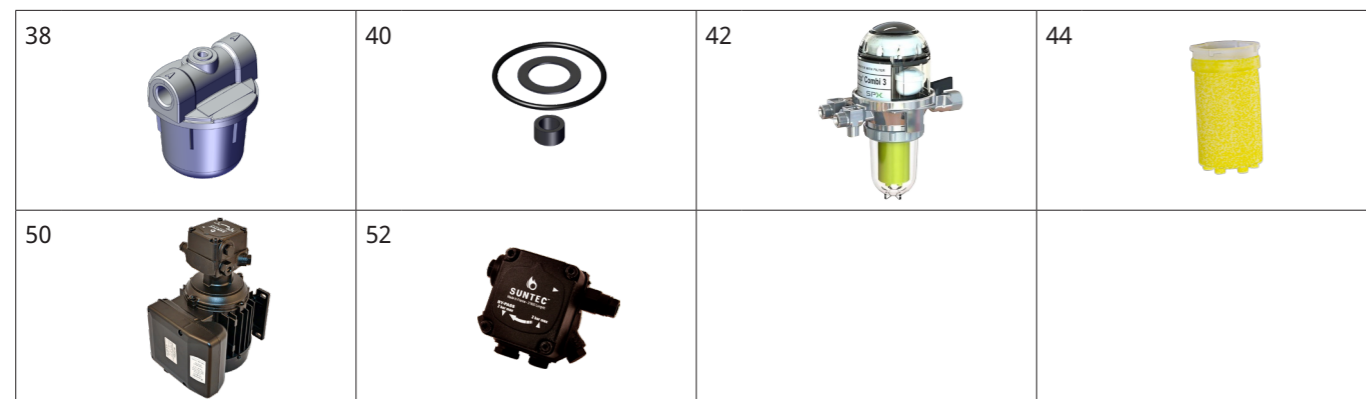
7. Tillbehör - Accessories - Zubehör - Accessoires

Namn	Name	Name	Nom	Information	Artikel nr
23 Modbusenhet (utgående artikel)	Modbus unit (outgoing article)	Modbusgerät (ausgehendes Produkt)	Unité Modbus (produit périmé)	OCI 412	92101901
30 Oljefilter, Plast För Eo 1 och HVO/XTL	Oil filter, Plastic For Fuel oil and HVO/XTL	Ölfiter, Kunststoff Für Heizöl und HVO/XTL	Filtre d'huile, Plastique Pour l'huile de chauffage et HVO/XTL	1/4RP 15µM 70313P #0011932301	0011429311
32 Filterinsats för filter 11429311	Filter insert for filter 11429311	Filtereinsatz für Filter 11429311	Filtre insert pour filtre 11429311	60200/00015P	0012128901
34 Oljefilter, ALU För Eo 1, HVO/XTL och FAME/RME	Oil filter, ALU For Fuel oil, HVO/XTL and FAME/RME	Ölfiter, ALU Für Heizöl, HVO/XTL und FAME/RME	Filtre d'huile, ALU Pour l'huile de chauffage, HVO/XTL et FAME/RME	3/8RP 100µM 70311AE, Viton #0011429303	0011429313
36 Packningsats för filter 11429303, 11429311 och 11429313	Gasket set for filter 11429303, 11429311 and 11429313	Dichtungssatz für Filter 11429303, 11429311 und 11429313	Kit d'emballage de filtres 11429303, 11429311 et 11429313	3203V, Viton, #11885304	0011885314



7. Tillbehör - Accessories - Zubehör - Accessoires

Namn	Name	Name	Nom	Information	Artikel nr
38 Oljefilter, Plast, för Eo 1 och HVO/XTL	Oil filter, Plastic, for Fuel oil and HVO/XTL	Ölfilter, Kunststoff, für Heizöl und HVO/XTL	Filtre d'huile, Plastique, pour l'huile de chauffage et HVO/XTL	1/4RP 100µM 70452P #0011429306	0011429305
40 Packningssats för filter 11429305 och 11429306	Gasket set for filter 11429305 and 11429306	Dichtungssatz für Filter 11429305 und 11429306	Kit d'emballage de filtres 11429305 et 11429306		0011885301
42 Automatisk oljeavluftare med filter Kerosin, För eldningsolja med max 20% bioolja, HVO/XTL Rsk nr: 6469526	Automatic oil de-aerator with filter	Automatische Ontluchter mit Filter	Purgeur Automatique avec filtre	<110 l/h, OV COMBI TC3110	0011748902
44 Filter för 11748902 och 11709301	Filter for 11748902 and 11709301	Filter für 11748902 und 11709301	Filtre pour 11748902 et 11709301	50-75 µm	0011758901
50 Transportoljepump	Fuel transfer unit	Motorpumpen-gruppen	Groupe motorpompe	FTU AEV97C	12121101
52 Pump	Pump	Pumpe	Pompe	AEV97C, Max 2 mbar	12121191





CTC AB Box 309 SE-341 26 Ljungby

info@bentone.se +46 372 88 000

www.bentone.se